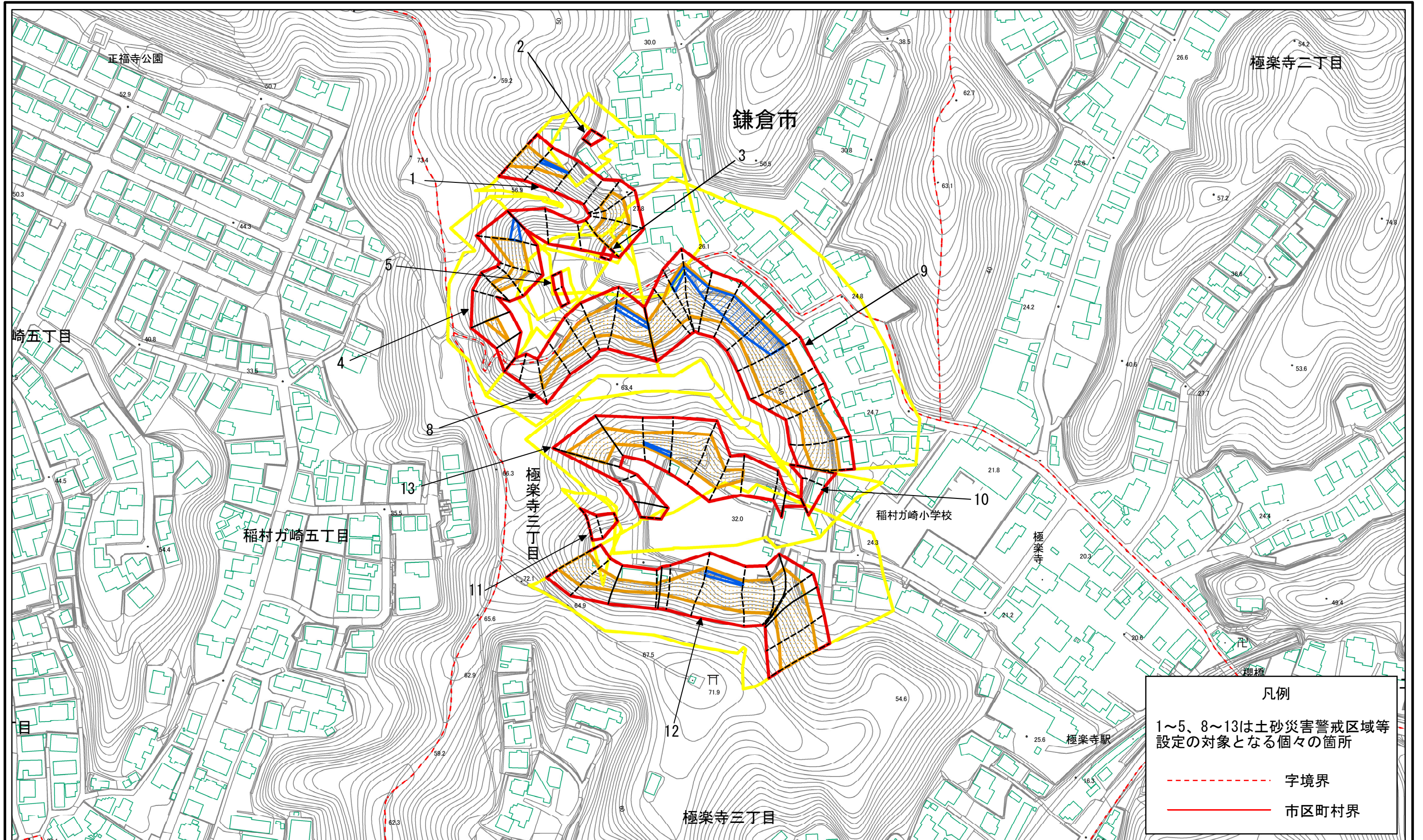


土砂災害警戒区域等指定図(その2-1)



凡例

1~5、8~13は土砂災害警戒区域等
設定の対象となる個々の箇所

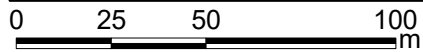
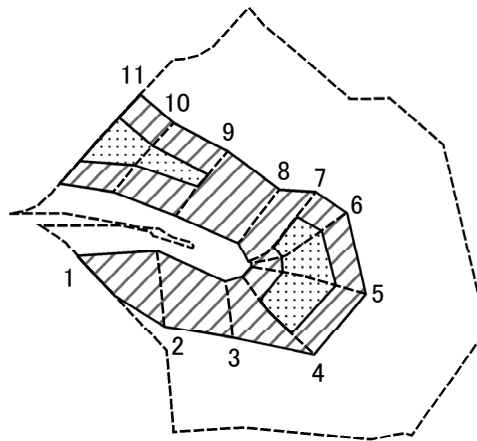
--- 字境界

— 市区町村界

0 25 50 100
m

土砂災害警戒区域・土砂災害特別警戒区域 区域図	土砂災害防止法施行令第二条の基準に該当する区域		N	自然現象の種類	急傾斜地の崩壊	箇所番号	204-H18-008
	土砂災害防止法施行令第三条の基準に該当する区域			告示番号		箇所名	極楽寺3丁目1
	それ以外の区域		縮尺	告示年月日	所在地	神奈川県鎌倉市極楽寺3丁目、 稲村方崎5丁目及び極楽寺4丁目	
			1:2,000				

土砂災害警戒区域等指定図(その2-2)



図中の数字は横断測線番号を示す

土砂災害特別警戒区域の区域区分図
(急傾斜地の崩壊に伴う土石等の移動により
建築物の地上部に作用すると想定される力)

土砂災害防止法施行令第二条の基準に該当する区域



土砂災害防止法
施行令第三条の
基準に該当する
区域

土石等の(移動)高さが1m以下の場合、
土石等の移動による力が100kN/mを超える区域



それ以外の区域



N
縮尺
1:2,000

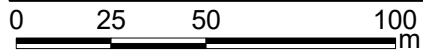
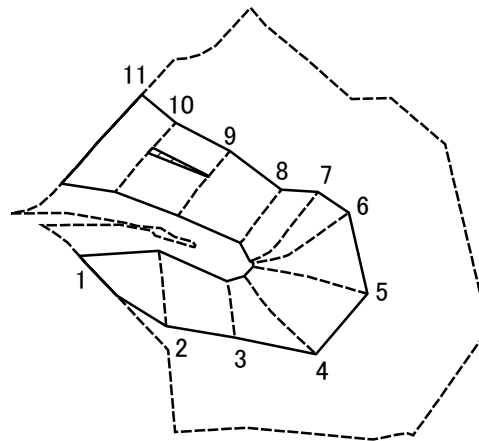
自然現象
の種類
告示番号
告示年月日

急傾斜地の崩壊

箇所番号
箇所名
所在地

204-H18-008-1
極楽寺3丁目1-1
神奈川県鎌倉市極楽寺3丁目
及び極楽寺4丁目

土砂災害警戒区域等指定図(その2-3)

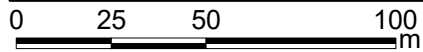
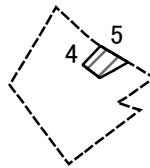


図中の数字は横断測線番号を示す

土砂災害特別警戒区域の区域区分図
(急傾斜地の崩壊に伴う土石等の堆積により
建築物の地上部に作用すると想定される力)

土砂災害防止法 施行令第三条の 基準に該当する 区域	土砂災害防止法施行令第二条の基準に該当する区域		N 縮尺 1:2,000	自然現象の種類	急傾斜地の崩壊	箇所番号	204-H18-008-1
	土石等の堆積の高さが3mを超える区域			告示番号		箇所名	極楽寺3丁目1-1
	それ以外の区域			告示年月日		所在地	神奈川県鎌倉市極楽寺3丁目 及び極楽寺4丁目

土砂災害警戒区域等指定図(その2-2)



図中の数字は横断測線番号を示す

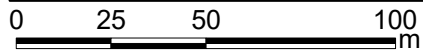
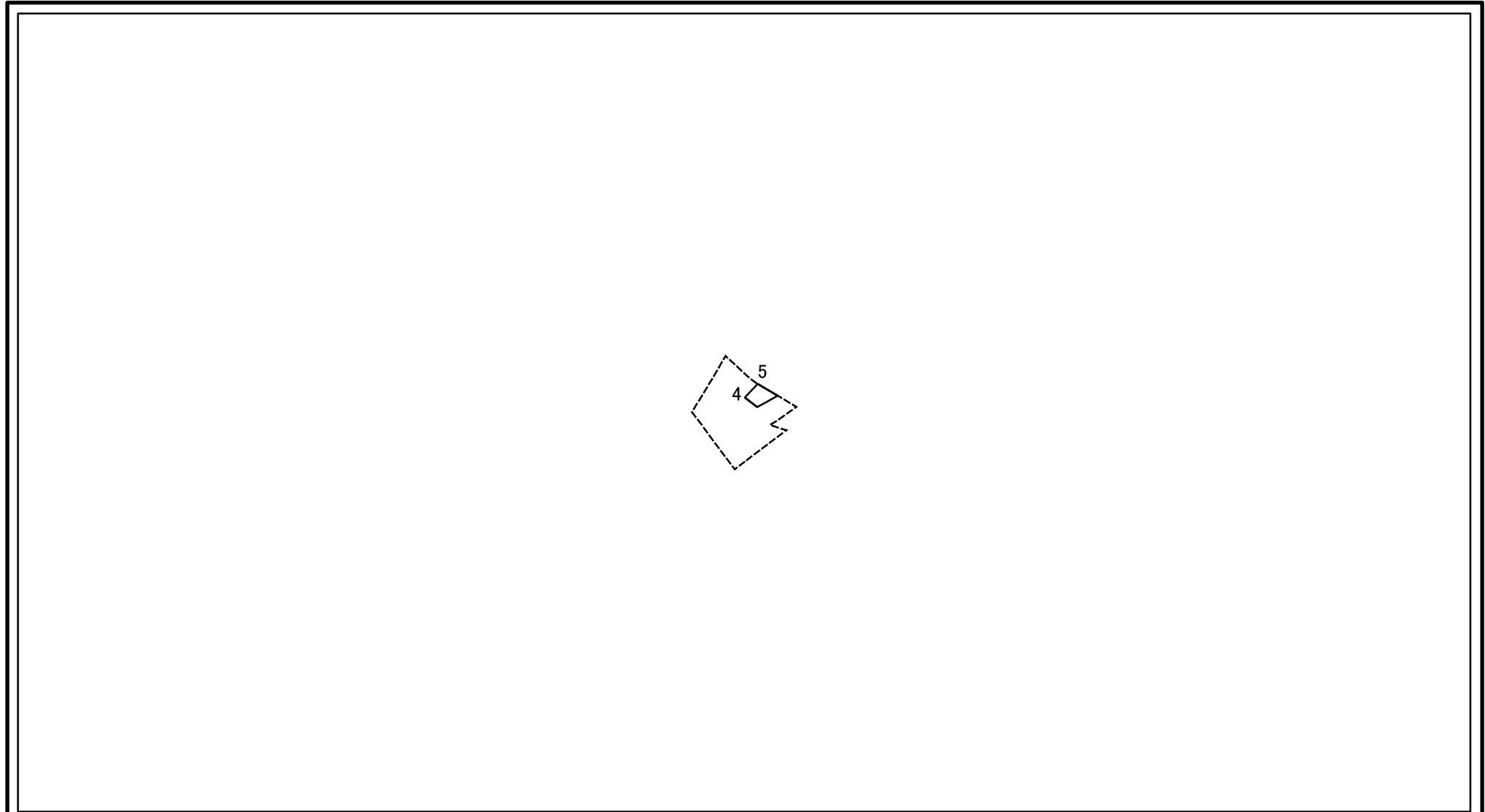
土砂災害特別警戒区域の区域区分図
(急傾斜地の崩壊に伴う土石等の移動により
建築物の地上部に作用すると想定される力)

土砂災害防止法施行令第二条の基準に該当する区域	
土砂災害防止法施行令第三条の基準に該当する区域	
それ以外の区域	

N
縮尺
1:2,000

自然現象の種類	急傾斜地の崩壊	箇所番号	204-H18-008-2
告示番号		箇所名	極楽寺3丁目1-2
告示年月日		所在地	神奈川県鎌倉市極楽寺4丁目

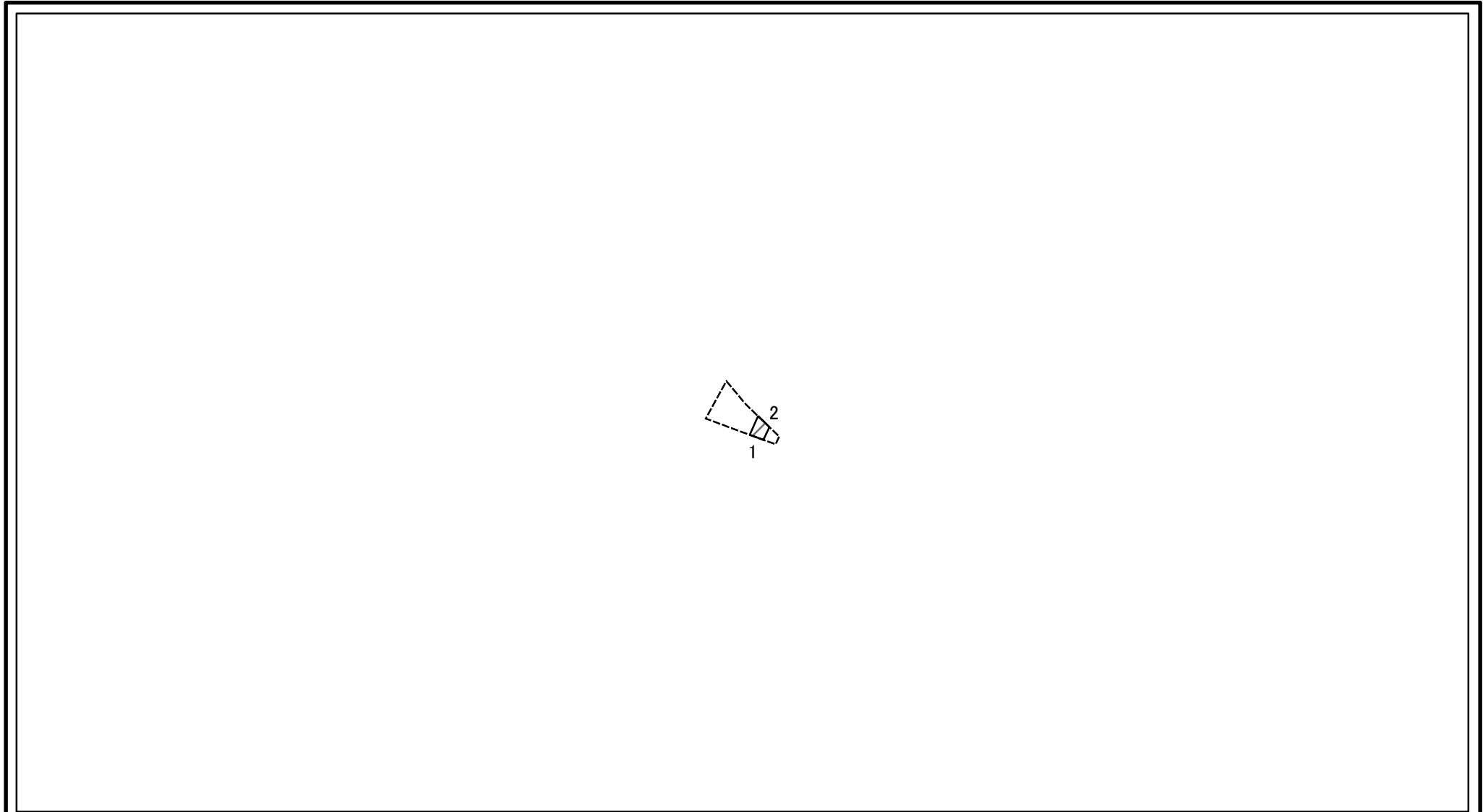
土砂災害警戒区域等指定図(その2-3)



図中の数字は横断測線番号を示す

土砂災害特別警戒区域の区域区分図 (急傾斜地の崩壊に伴う土石等の堆積により建築物の地上部に作用すると想定される力)	土砂災害防止法施行令第二条の基準に該当する区域			N 縮尺 1:2,000	自然現象の種類	急傾斜地の崩壊	箇所番号	204-H18-008-2
	土砂災害防止法施行令第三条の基準に該当する区域	土石等の堆積の高さが3mを超える区域			告示番号		箇所名	極楽寺3丁目1-2
		それ以外の区域		告示年月日		所在地	神奈川県鎌倉市極楽寺4丁目	

土砂災害警戒区域等指定図(その2-2)



0 25 50 100
m

図中の数字は横断測線番号を示す

土砂災害特別警戒区域の区域区分図
(急傾斜地の崩壊に伴う土石等の移動により
建築物の地上部に作用すると想定される力)

土砂災害防止法施行令第二条の基準に該当する区域



土砂災害防止法
施行令第三条の
基準に該当する
区域

土石等の(移動)高さが1m以下の場合、
土石等の移動による力が100kN/mを超える区域



それ以外の区域



縮尺

1:2,000

自然現象
の種類

急傾斜地の崩壊

告示番号

告示年月日

箇所番号

箇所名

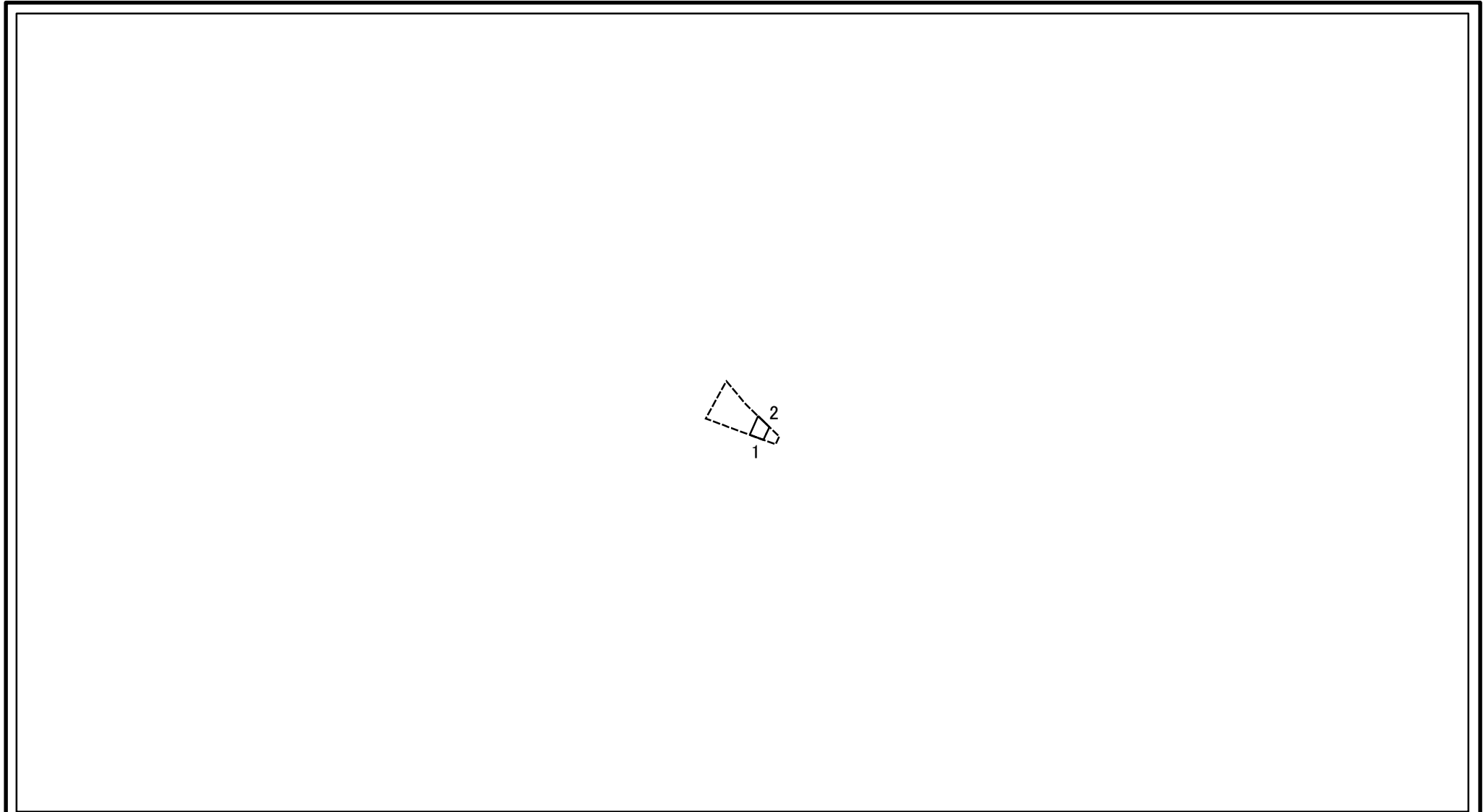
所在地

204-H18-008-3

極楽寺3丁目1-3

神奈川県鎌倉市極楽寺4丁目

土砂災害警戒区域等指定図(その2-3)

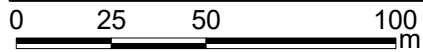
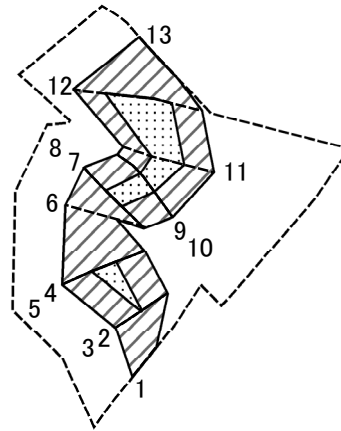


0 25 50 100
m

図中の数字は横断測線番号を示す

土砂災害特別警戒区域の区域区分図 (急傾斜地の崩壊に伴う土石等の堆積により 建築物の地上部に作用すると想定される力)	土砂災害防止法施行令第二条の基準に該当する区域			N 縮尺 1:2,000	自然現象の種類	急傾斜地の崩壊	箇所番号	204-H18-008-3
	土砂災害防止法 施行令第三条の 基準に該当する 区域	土石等の堆積の高さが3mを超える区域			告示番号		箇所名	極楽寺3丁目1-3
		それ以外の区域		告示年月日		所在地	神奈川県鎌倉市極楽寺4丁目	

土砂災害警戒区域等指定図(その2-2)



図中の数字は横断測線番号を示す

土砂災害特別警戒区域の区域区分図
(急傾斜地の崩壊に伴う土石等の移動により
建築物の地上部に作用すると想定される力)

土砂災害防止法施行令第二条の基準に該当する区域



土砂災害防止法
施行令第三条の
基準に該当する
区域

土石等の(移動)高さが1m以下の場合、
土石等の移動による力が100kN/mを超える区域



それ以外の区域

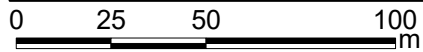
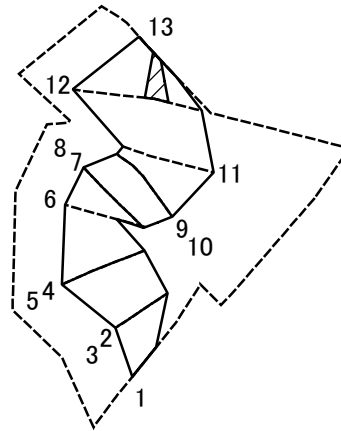


N
縮尺
1:2,000

自然現象 の種類	急傾斜地の崩壊
告示番号	
告示年月日	

箇所番号	204-H18-008-4
箇所名	極楽寺3丁目1-4
所在地	神奈川県鎌倉市極楽寺3丁目、 稲村ガ崎5丁目及び極楽寺4丁目

土砂災害警戒区域等指定図(その2-3)

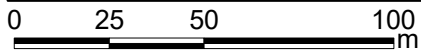
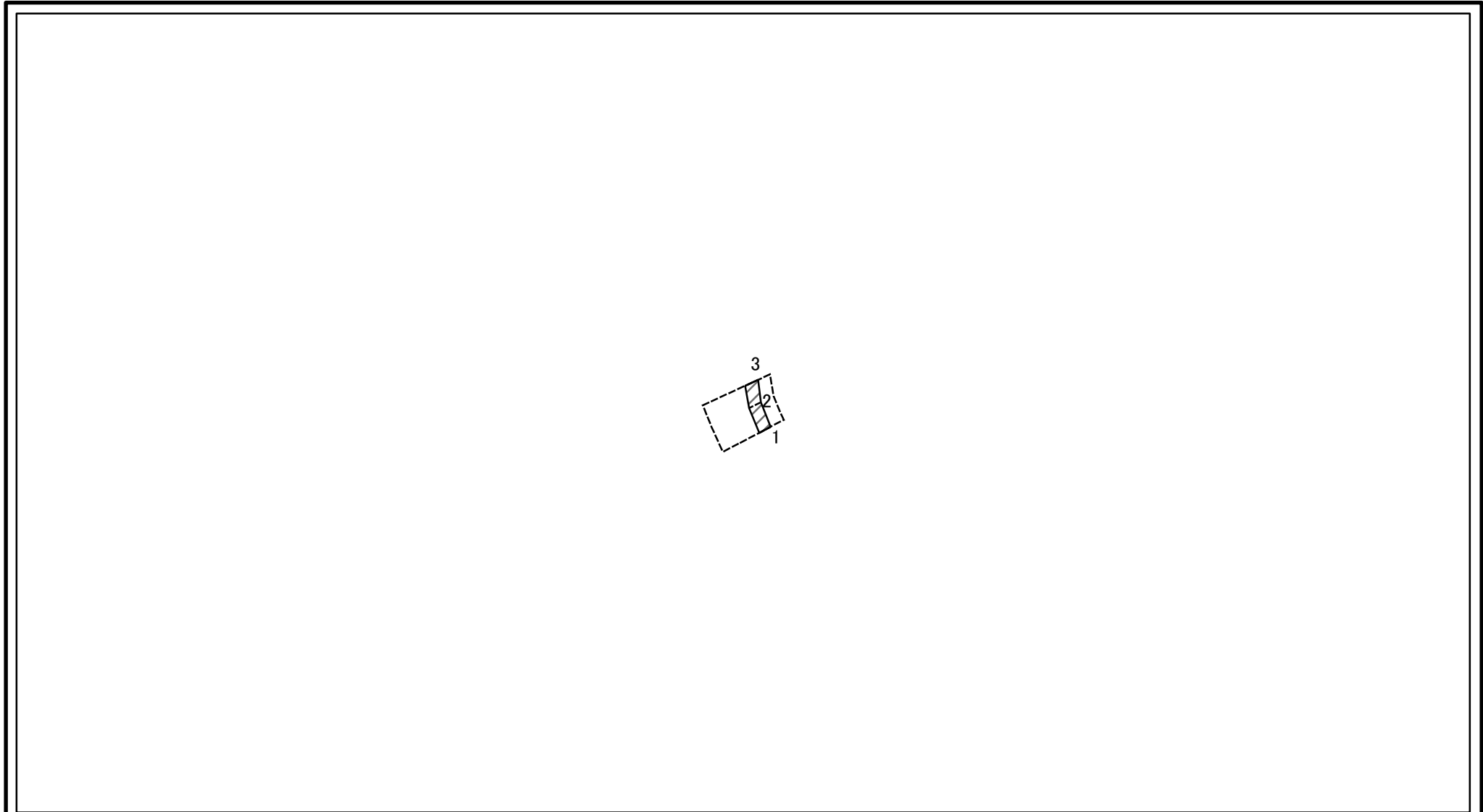


図中の数字は横断測線番号を示す

土砂災害特別警戒区域の区域区分図
(急傾斜地の崩壊に伴う土石等の堆積により
建築物の地上部に作用すると想定される力)

土砂災害防止法 施行令第三条の 基準に該当する 区域	土砂災害防止法施行令第二条の基準に該当する区域		N 縮尺 1:2,000	自然現象の種類	急傾斜地の崩壊	箇所番号	204-H18-008-4
	土石等の堆積の高さが3mを超える区域			告示番号		箇所名	極楽寺3丁目1-4
	それ以外の区域			告示年月日		所在地	神奈川県鎌倉市極楽寺3丁目、 稲村ガ崎5丁目及び極楽寺4丁目

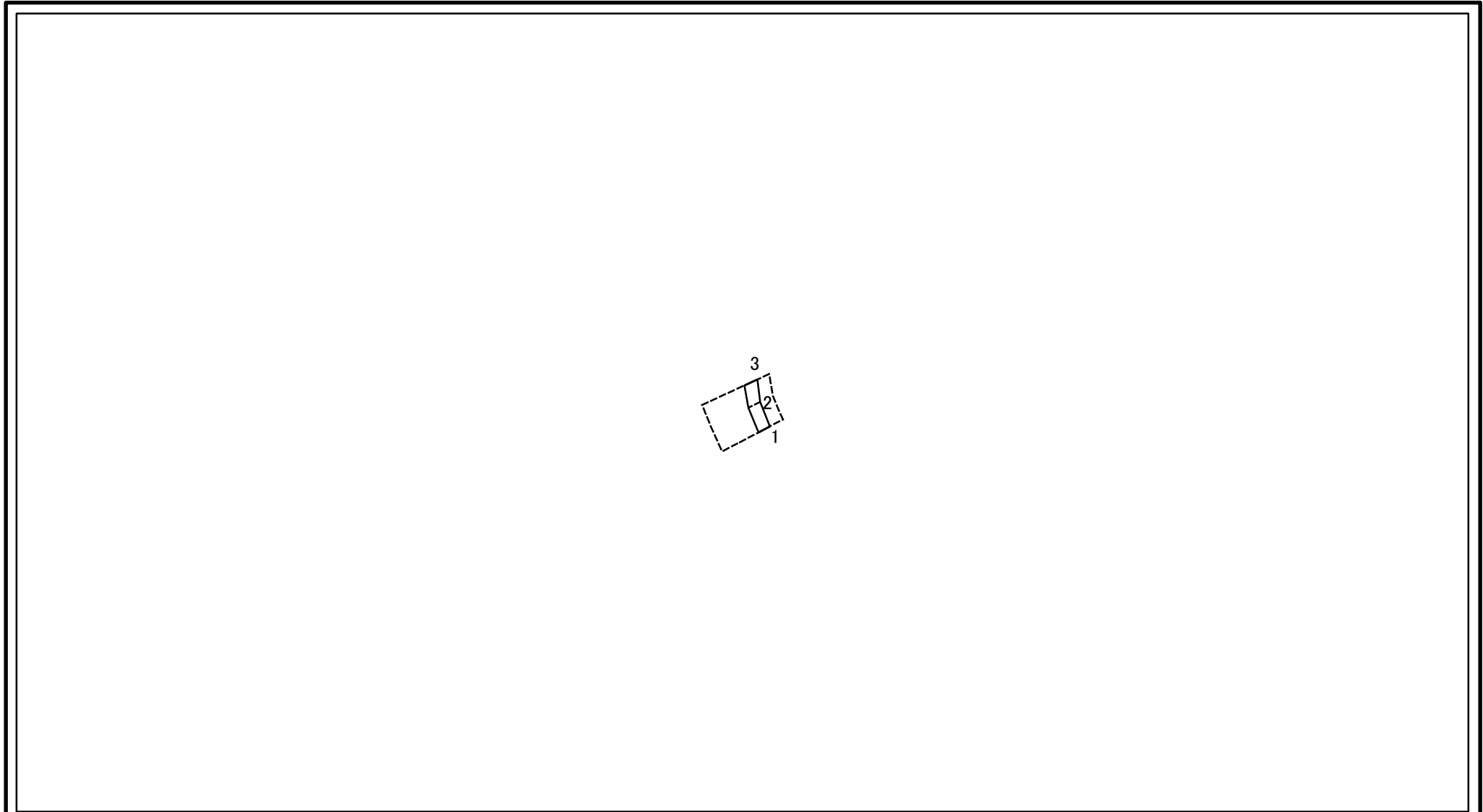
土砂災害警戒区域等指定図(その2-2)



図中の数字は横断測線番号を示す

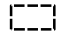



土砂災害特別警戒区域の区域区分図 (急傾斜地の崩壊に伴う土石等の移動により建築物の地上部に作用すると想定される力)	土砂災害防止法施行令第二条の基準に該当する区域		N 縮尺 1:2,000	自然現象の種類	急傾斜地の崩壊	箇所番号	204-H18-008-5
	土砂災害防止法施行令第三条の基準に該当する区域			告示番号		箇所名	極楽寺3丁目1-5
	それ以外の区域			告示年月日		所在地	神奈川県鎌倉市極楽寺4丁目

土砂災害警戒区域等指定図(その2-3)

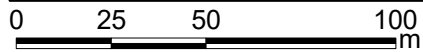
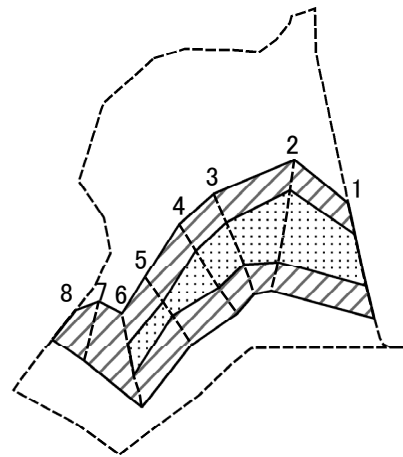


0 25 50 100
m

図中の数字は横断測線番号を示す

土砂災害特別警戒区域の区域区分図 (急傾斜地の崩壊に伴う土石等の堆積により建築物の地上部に作用すると想定される力)	土砂災害防止法施行令第二条の基準に該当する区域		N  縮尺 1:2,000	自然現象の種類	急傾斜地の崩壊	箇所番号	204-H18-008-5
	土砂災害防止法施行令第三条の基準に該当する区域			告示番号		箇所名	極楽寺3丁目1-5
	それ以外の区域		告示年月日		所在地	神奈川県鎌倉市極楽寺4丁目	

土砂災害警戒区域等指定図(その2-2)



図中の数字は横断測線番号を示す

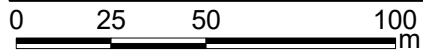
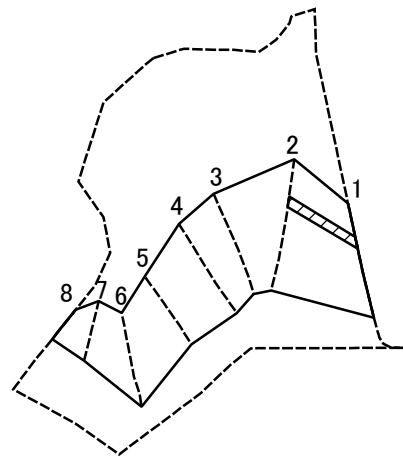
土砂災害特別警戒区域の区域区分図
(急傾斜地の崩壊に伴う土石等の移動により
建築物の地上部に作用すると想定される力)

土砂災害防止法施行令第二条の基準に該当する区域	
土砂災害防止法施行令第三条の基準に該当する区域	
それ以外の区域	

N
縮尺
1:2,000

自然現象の種類	急傾斜地の崩壊	箇所番号	204-H18-008-8
告示番号		箇所名	極楽寺3丁目1-8
告示年月日		所在地	神奈川県鎌倉市極楽寺3丁目及び極楽寺4丁目

土砂災害警戒区域等指定図(その2-3)

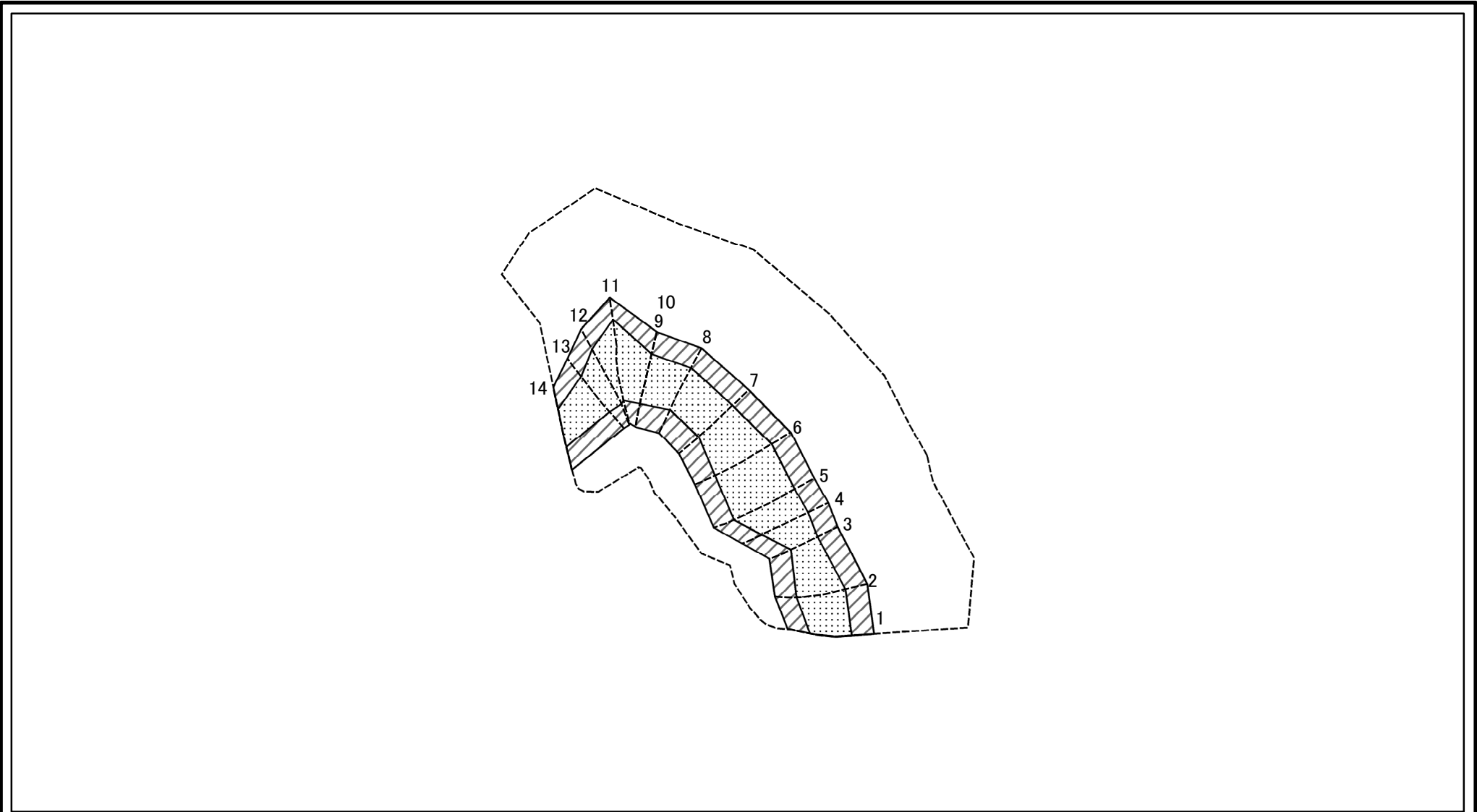


図中の数字は横断測線番号を示す

土砂災害特別警戒区域の区域区分図
(急傾斜地の崩壊に伴う土石等の堆積により
建築物の地上部に作用すると想定される力)

土砂災害防止法 施行令第三条の 基準に該当する 区域	土砂災害防止法施行令第二条の基準に該当する区域		N 縮尺 1:2,000	自然現象の種類	急傾斜地の崩壊	箇所番号	204-H18-008-8
	土石等の堆積の高さが3mを超える区域			告示番号		箇所名	極楽寺3丁目1-8
	それ以外の区域			告示年月日		所在地	神奈川県鎌倉市極楽寺3丁目 及び極楽寺4丁目

土砂災害警戒区域等指定図(その2-2)



0 25 50 100
m

図中の数字は横断測線番号を示す

土砂災害特別警戒区域の区域区分図
(急傾斜地の崩壊に伴う土石等の移動により
建築物の地上部に作用すると想定される力)

土砂災害防止法施行令第二条の基準に該当する区域



土砂災害防止法
施行令第三条の
基準に該当する
区域

土石等の(移動)高さが1m以下の場合、
土石等の移動による力が100kN/mを超える区域



それ以外の区域

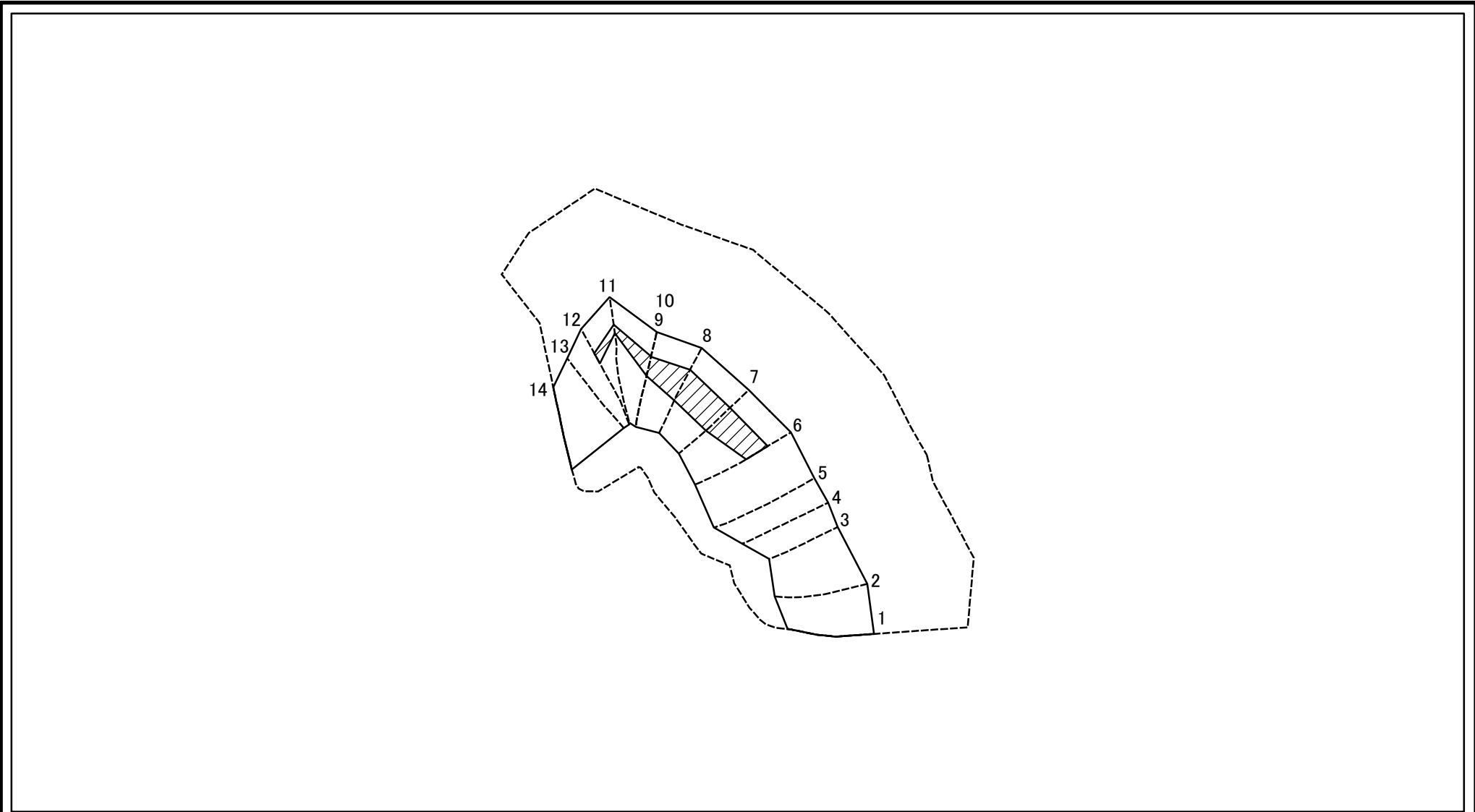


N
縮尺
1:2,000

自然現象 の種類	急傾斜地の崩壊
告示番号	
告示年月日	

箇所番号	204-H18-008-9
箇所名	極楽寺3丁目1-9
所在地	神奈川県鎌倉市極楽寺3丁目 及び極楽寺4丁目

土砂災害警戒区域等指定図(その2-3)



0 25 50 100
m

図中の数字は横断測線番号を示す

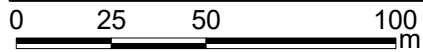
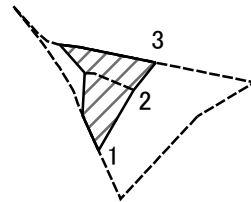
土砂災害特別警戒区域の区域区分図 (急傾斜地の崩壊に伴う土石等の堆積により建築物の地上部に作用すると想定される力)	土砂災害防止法施行令第二条の基準に該当する区域		N 縮尺 1:2,000	自然現象の種類	急傾斜地の崩壊	箇所番号	204-H18-008-9
	土砂災害防止法施行令第三条の基準に該当する区域			告示番号		箇所名	極楽寺3丁目1-9
	それ以外の区域		告示年月日		所在地	神奈川県鎌倉市極楽寺3丁目及び極楽寺4丁目	

土砂災害警戒区域等指定図書(その3)

横断測線の区間	土石等の移動により建築物の地上部に作用すると想定される力				土石等の堆積により建築物の地上部に作用すると想定される力				横断測線の区間	土石等の移動により建築物の地上部に作用すると想定される力				土石等の堆積により建築物の地上部に作用すると想定される力			
	土石等の(移動)高さが1m以下の場合、土石等の移動による力が100kN/m ² を超える区域		それ以外の区域		土石等の堆積の高さが3mを超える区域		それ以外の区域			土石等の(移動)高さが1m以下の場合、土石等の移動による力が100kN/m ² を超える区域		それ以外の区域		土石等の堆積の高さが3mを超える区域		それ以外の区域	
	力の大きさのうち最大のもの(kN/m ²)	土石等の高さ(m)	力の大きさのうち最大のもの(kN/m ²)	土石等の高さ(m)	力の大きさのうち最大のもの(kN/m ²)	土石等の高さ(m)	力の大きさのうち最大のもの(kN/m ²)	土石等の高さ(m)		力の大きさのうち最大のもの(kN/m ²)	土石等の高さ(m)	力の大きさのうち最大のもの(kN/m ²)	土石等の高さ(m)	力の大きさのうち最大のもの(kN/m ²)	土石等の高さ(m)	力の大きさのうち最大のもの(kN/m ²)	土石等の高さ(m)
1 ~ 2	128.38	0.75	100.00	0.75	-	-	17.80	2.74	~								
2 ~ 3	128.38	0.75	100.00	0.75	-	-	19.25	2.97	~								
3 ~ 4	128.81	0.75	100.00	0.75	-	-	19.25	2.97	~								
4 ~ 5	131.86	0.75	100.00	0.75	-	-	18.24	2.81	~								
5 ~ 6	131.86	0.75	100.00	0.75	-	-	19.46	3.00	~								
6 ~ 7	130.88	0.75	100.00	0.75	20.88	3.22	19.46	3.00	~								
7 ~ 8	122.26	0.75	100.00	0.75	22.47	3.46	19.46	3.00	~								
8 ~ 9	126.37	0.75	100.00	0.75	22.47	3.46	19.46	3.00	~								
10 ~ 11	130.02	0.75	100.00	0.75	22.48	3.47	19.46	3.00	~								
11 ~ 12	130.02	0.75	100.00	0.75	19.56	3.02	19.46	3.00	~								
12 ~ 13	129.99	0.75	100.00	0.75	-	-	19.46	3.00	~								
13 ~ 14	127.06	0.75	100.00	0.75	-	-	19.46	3.00	~								
~									~								
~									~								
~									~								
~									~								
~									~								
~									~								
~									~								
~									~								
~									~								
~									~								
~									~								
~									~								
~									~								

建築物の構造の規制に必要な衝撃に関する事項	自然現象の種類	急傾斜地の崩壊	箇所番号	204-H18-008-9
	告示番号		箇所名	極楽寺3丁目1-9
	告示年月日		所在地	神奈川県鎌倉市極楽寺3丁目及び極楽寺4丁目

土砂災害警戒区域等指定図(その2-2)



図中の数字は横断測線番号を示す

土砂災害特別警戒区域の区域区分図
(急傾斜地の崩壊に伴う土石等の移動により
建築物の地上部に作用すると想定される力)

土砂災害防止法施行令第二条の基準に該当する区域	
土砂災害防止法施行令第三条の基準に該当する区域	
それ以外の区域	

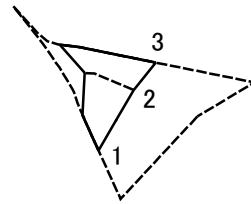


縮尺

1:2,000

自然現象の種類	急傾斜地の崩壊	箇所番号	204-H18-008-10
告示番号		箇所名	極楽寺3丁目1-10
告示年月日		所在地	神奈川県鎌倉市極楽寺3丁目

土砂災害警戒区域等指定図(その2-3)



0 25 50 100
m

図中の数字は横断測線番号を示す

土砂災害特別警戒区域の区域区分図
(急傾斜地の崩壊に伴う土石等の堆積により
建築物の地上部に作用すると想定される力)

土砂災害防止法施行令第二条の基準に該当する区域



自然現象
の種類

急傾斜地の崩壊

箇所番号

204-H18-008-10

土砂災害防止法
施行令第三条の
基準に該当する
区域

土石等の堆積の高さが3mを超える区域



縮尺

告示番号

箇所名

極楽寺3丁目1-10

区域

それ以外の区域



1:2,000

告示年月日

所在地

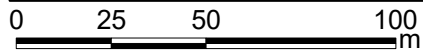
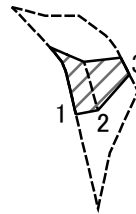
神奈川県鎌倉市極楽寺3丁目

土砂災害警戒区域等指定図書(その3)

横断測線の区間	土石等の移動により建築物の地上部に作用すると想定される力				土石等の堆積により建築物の地上部に作用すると想定される力			
	土石等の(移動)高さが1m以下の場合、土石等の移動による力が100kN/m ² を超える区域		それ以外の区域		土石等の堆積の高さが3mを超える区域		それ以外の区域	
	力の大きさのうち最大のもの(kN/m ²)	土石等の高さ(m)	力の大きさのうち最大のもの(kN/m ²)	土石等の高さ(m)	力の大きさのうち最大のもの(kN/m ²)	土石等の高さ(m)	力の大きさのうち最大のもの(kN/m ²)	土石等の高さ(m)
1 ~ 2	-	-	88.26	0.75	-	-	13.64	2.10
2 ~ 3	-	-	100.00	0.75	-	-	13.84	2.13
~								
~								
~								
~								
~								
~								
~								
~								
~								
~								
~								
~								
~								
~								
~								
~								
~								
~								
~								
~								
~								
~								
~								
~								
~								

建築物の構造の規制に必要な衝撃に関する事項	自然現象の種類	急傾斜地の崩壊	箇所番号	204-H18-008-10
	告示番号		箇所名	極楽寺3丁目1-10
	告示年月日		所在地	神奈川県鎌倉市極楽寺3丁目

土砂災害警戒区域等指定図(その2-2)



図中の数字は横断測線番号を示す

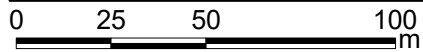
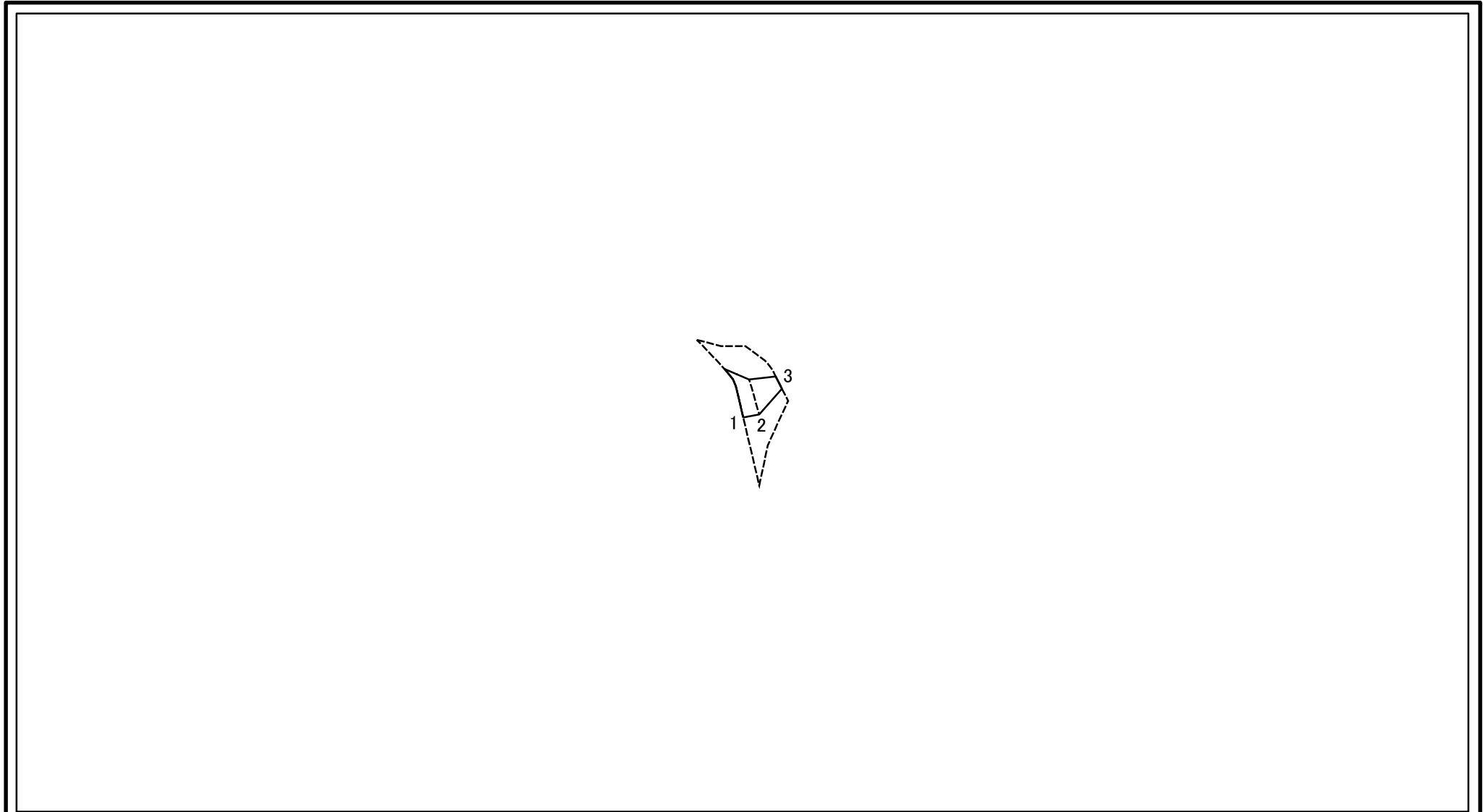
土砂災害特別警戒区域の区域区分図
(急傾斜地の崩壊に伴う土石等の移動により
建築物の地上部に作用すると想定される力)

土砂災害防止法施行令第二条の基準に該当する区域	
土砂災害防止法施行令第三条の基準に該当する区域	
それ以外の区域	

N
縮尺
1:2,000

自然現象の種類	急傾斜地の崩壊	箇所番号	204-H18-008-11
告示番号		箇所名	極楽寺3丁目1-11
告示年月日		所在地	神奈川県鎌倉市極楽寺3丁目

土砂災害警戒区域等指定図(その2-3)



図中の数字は横断測線番号を示す

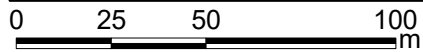
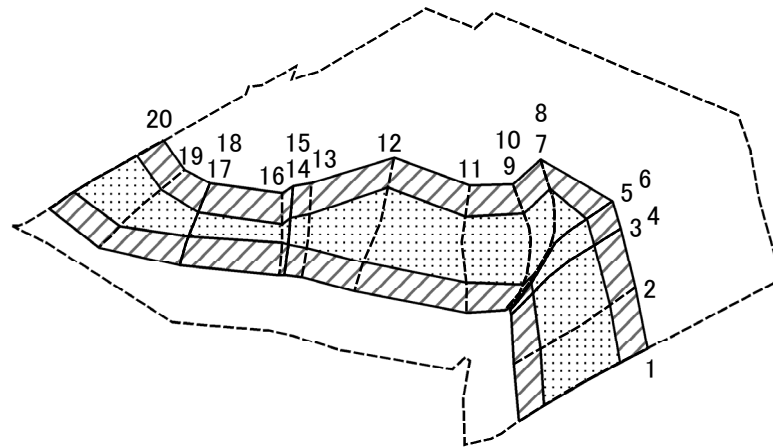
土砂災害特別警戒区域の区域区分図 (急傾斜地の崩壊に伴う土石等の堆積により建築物の地上部に作用すると想定される力)	土砂災害防止法施行令第二条の基準に該当する区域			N 縮尺 1:2,000	自然現象の種類	急傾斜地の崩壊	箇所番号	204-H18-008-11
	土砂災害防止法施行令第三条の基準に該当する区域	土石等の堆積の高さが3mを超える区域			告示番号		箇所名	極楽寺3丁目1-11
		それ以外の区域		告示年月日		所在地	神奈川県鎌倉市極楽寺3丁目	

土砂災害警戒区域等指定図書(その3)

(1/1)

横断測線の区間	土石等の移動により建築物の地上部に作用すると想定される力				土石等の堆積により建築物の地上部に作用すると想定される力				横断測線の区間	土石等の移動により建築物の地上部に作用すると想定される力				土石等の堆積により建築物の地上部に作用すると想定される力			
	土石等の(移動)高さが1m以下の場合、土石等の移動による力が100kN/m ² を超える区域		それ以外の区域		土石等の堆積の高さが3mを超える区域		それ以外の区域			土石等の(移動)高さが1m以下の場合、土石等の移動による力が100kN/m ² を超える区域		それ以外の区域		土石等の堆積の高さが3mを超える区域		それ以外の区域	
	力の大きさのうち最大のもの (kN/m ²)	土石等の高さ (m)	力の大きさのうち最大のもの (kN/m ²)	土石等の高さ (m)	力の大きさのうち最大のもの (kN/m ²)	土石等の高さ (m)	力の大きさのうち最大のもの (kN/m ²)	土石等の高さ (m)		力の大きさのうち最大のもの (kN/m ²)	土石等の高さ (m)	力の大きさのうち最大のもの (kN/m ²)	土石等の高さ (m)	力の大きさのうち最大のもの (kN/m ²)	土石等の高さ (m)	力の大きさのうち最大のもの (kN/m ²)	土石等の高さ (m)
1 ~ 2	-	-	100.00	0.75	-	-	17.22	2.66	~								
2 ~ 3	-	-	91.36	0.75	-	-	11.53	1.78	~								
~									~								
~									~								
~									~								
~									~								
~									~								
~									~								
~									~								
~									~								
~									~								
~									~								
~									~								
~									~								
~									~								
~									~								
~									~								
~									~								
~									~								
~									~								
建築物の構造の規制に必要な衝撃に関する事項								自然現象の種類	急傾斜地の崩壊	箇所番号	204-H18-008-11						
								告示番号		箇所名	極楽寺3丁目1-11						
								告示年月日		所在地	神奈川県鎌倉市極楽寺3丁目						

土砂災害警戒区域等指定図(その2-2)



図中の数字は横断測線番号を示す

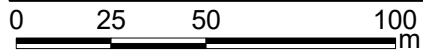
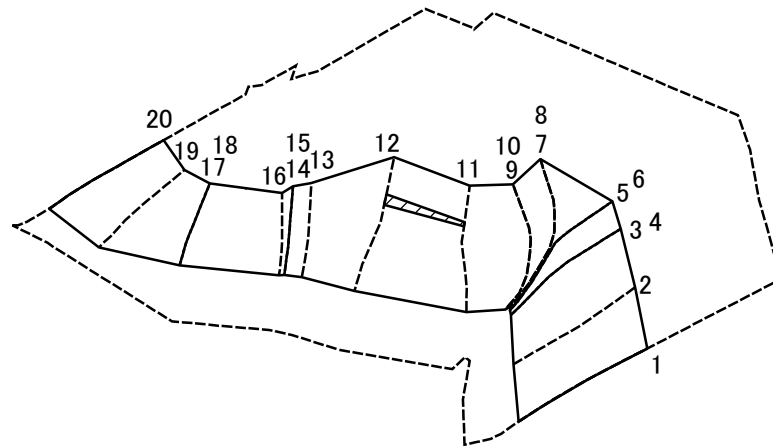
土砂災害特別警戒区域の区域区分図
(急傾斜地の崩壊に伴う土石等の移動により
建築物の地上部に作用すると想定される力)

土砂災害防止法施行令第二条の基準に該当する区域	
土砂災害防止法施行令第三条の基準に該当する区域	
それ以外の区域	

縮尺
1:2,000

自然現象の種類	急傾斜地の崩壊	箇所番号	204-H18-008-12
告示番号		箇所名	極楽寺3丁目1-12
告示年月日		所在地	神奈川県鎌倉市極楽寺3丁目

土砂災害警戒区域等指定図(その2-3)



図中の数字は横断測線番号を示す

土砂災害特別警戒区域の区域区分図
 (急傾斜地の崩壊に伴う土石等の堆積により
 建築物の地上部に作用すると想定される力)

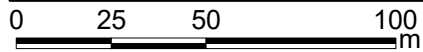
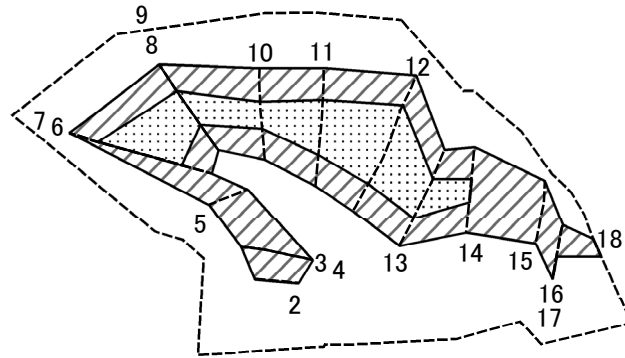
土砂災害防止法 施行令第三条の 基準に該当する 区域	土砂災害防止法施行令第二条の基準に該当する区域		N 縮尺 1:2,000	自然現象 の種類	急傾斜地の崩壊	箇所番号	204-H18-008-12
	土石等の堆積の高さが3mを超える区域			告示番号		箇所名	極楽寺3丁目1-12
	それ以外の区域			告示年月日		所在地	神奈川県鎌倉市極楽寺3丁目

土砂災害警戒区域等指定図書(その3)

横断測線の区間	土石等の移動により建築物の地上部に作用すると想定される力				土石等の堆積により建築物の地上部に作用すると想定される力				横断測線の区間	土石等の移動により建築物の地上部に作用すると想定される力				土石等の堆積により建築物の地上部に作用すると想定される力			
	土石等の(移動)高さが1m以下の場合、土石等の移動による力が100kN/m ² を超える区域		それ以外の区域		土石等の堆積の高さが3mを超える区域		それ以外の区域			土石等の(移動)高さが1m以下の場合、土石等の移動による力が100kN/m ² を超える区域		それ以外の区域		土石等の堆積の高さが3mを超える区域		それ以外の区域	
	力の大きさのうち最大のもの (kN/m ²)	土石等の高さ (m)	力の大きさのうち最大のもの (kN/m ²)	土石等の高さ (m)	力の大きさのうち最大のもの (kN/m ²)	土石等の高さ (m)	力の大きさのうち最大のもの (kN/m ²)	土石等の高さ (m)		力の大きさのうち最大のもの (kN/m ²)	土石等の高さ (m)	力の大きさのうち最大のもの (kN/m ²)	土石等の高さ (m)	力の大きさのうち最大のもの (kN/m ²)	土石等の高さ (m)	力の大きさのうち最大のもの (kN/m ²)	土石等の高さ (m)
1 ~ 2	131.00	0.75	100.00	0.75	-	-	19.46	3.00	~								
2 ~ 3	128.83	0.75	100.00	0.75	-	-	19.35	2.98	~								
4 ~ 5	128.58	0.75	100.00	0.75	-	-	19.35	2.98	~								
6 ~ 7	125.45	0.75	100.00	0.75	-	-	18.45	2.84	~								
8 ~ 9	127.19	0.75	100.00	0.75	-	-	17.02	2.62	~								
10 ~ 11	128.02	0.75	100.00	0.75	-	-	19.46	3.00	~								
11 ~ 12	129.45	0.75	100.00	0.75	20.15	3.11	19.46	3.00	~								
12 ~ 13	129.45	0.75	100.00	0.75	-	-	19.46	3.00	~								
13 ~ 14	119.03	0.75	100.00	0.75	-	-	16.55	2.55	~								
15 ~ 16	115.66	0.75	100.00	0.75	-	-	17.10	2.64	~								
16 ~ 17	115.38	0.75	100.00	0.75	-	-	17.10	2.64	~								
18 ~ 19	125.47	0.75	100.00	0.75	-	-	17.84	2.75	~								
19 ~ 20	129.17	0.75	100.00	0.75	-	-	19.46	3.00	~								
~									~								
~									~								
~									~								
~									~								
~									~								
~									~								
~									~								
~									~								
~									~								
~									~								
~									~								
~									~								
~									~								
~									~								
~									~								

建築物の構造の規制に必要な衝撃に関する事項	自然現象の種類	急傾斜地の崩壊	箇所番号	204-H18-008-12
	告示番号		箇所名	極楽寺3丁目1-12
	告示年月日		所在地	神奈川県鎌倉市極楽寺3丁目

土砂災害警戒区域等指定図(その2-2)



図中の数字は横断測線番号を示す

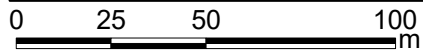
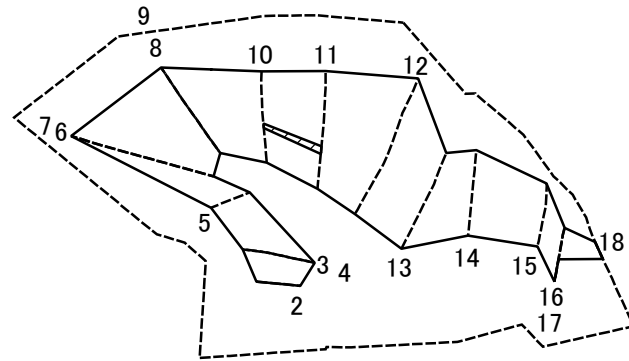
土砂災害特別警戒区域の区域区分図
(急傾斜地の崩壊に伴う土石等の移動により
建築物の地上部に作用すると想定される力)

土砂災害防止法施行令第二条の基準に該当する区域	
土砂災害防止法施行令第三条の基準に該当する区域	
それ以外の区域	

N
縮尺
1:2,000

自然現象の種類	急傾斜地の崩壊	箇所番号	204-H18-008-13
告示番号		箇所名	極楽寺3丁目1-13
告示年月日		所在地	神奈川県鎌倉市極楽寺3丁目

土砂災害警戒区域等指定図(その2-3)



図中の数字は横断測線番号を示す

土砂災害特別警戒区域の区域区分図
 (急傾斜地の崩壊に伴う土石等の堆積により
 建築物の地上部に作用すると想定される力)

土砂災害防止法 施行令第三条の 基準に該当する 区域	土砂災害防止法施行令第二条の基準に該当する区域		N 縮尺 1:2,000	自然現象 の種類	急傾斜地の崩壊	箇所番号	204-H18-008-13
	土石等の堆積の高さが3mを超える区域			告示番号		箇所名	極楽寺3丁目1-13
	それ以外の区域			告示年月日		所在地	神奈川県鎌倉市極楽寺3丁目

