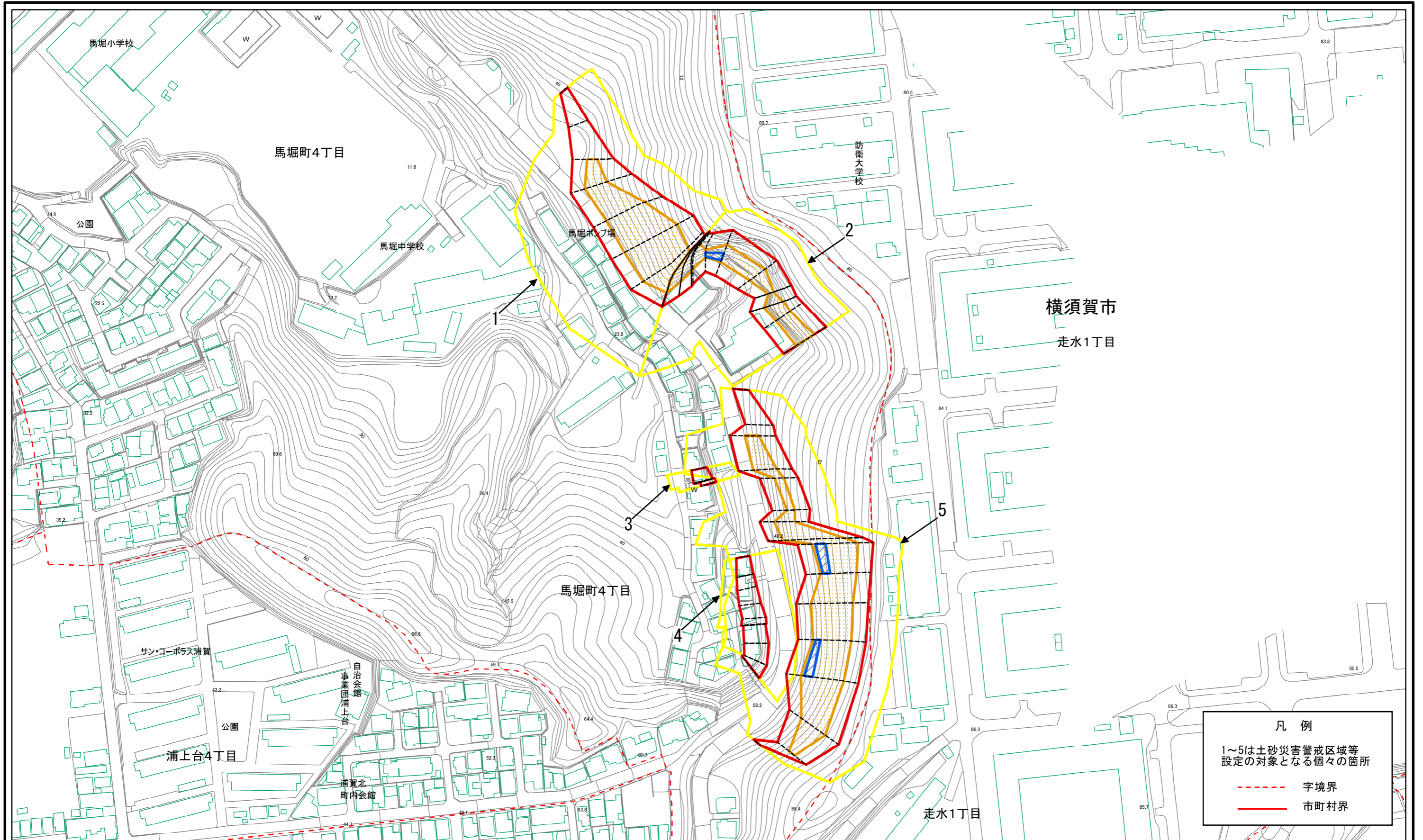


土砂災害警戒区域等指定図(その2-1)



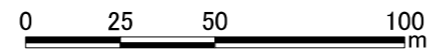
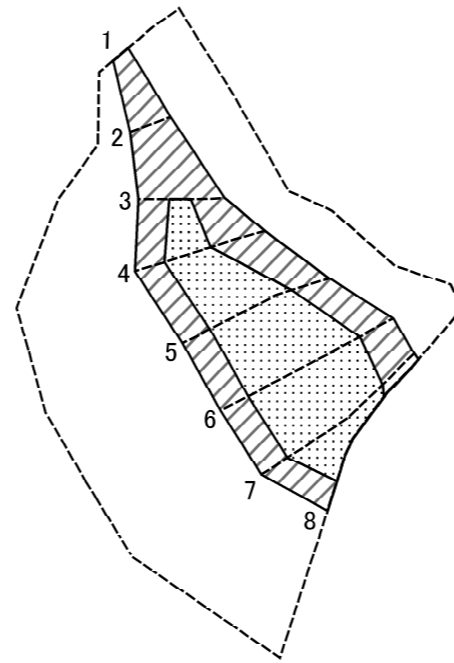
0 25 50 100 m

**土砂災害警戒区域・土砂災害特別警戒区域
区域図**

土砂災害防止法施行令第2条の基準に該当する区域		N 縮尺 1:2,000	自然現象の種類	急傾斜地の崩壊	箇所番号	201-H20-5048
土砂災害防止法施行令第3条の基準に該当する区域			告示番号	神奈川県告示第251号	箇所名	馬堀町4丁目2
それ以外の区域			告示年月日	令和2年6月12日	所在地	横須賀市馬堀町4丁目及び走水1丁目

自然現象の種類	急傾斜地の崩壊	箇所番号	201-H20-5048
告示番号	神奈川県告示第251号	箇所名	馬堀町4丁目2
告示年月日	令和2年6月12日	所在地	横須賀市馬堀町4丁目及び走水1丁目

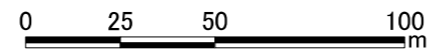
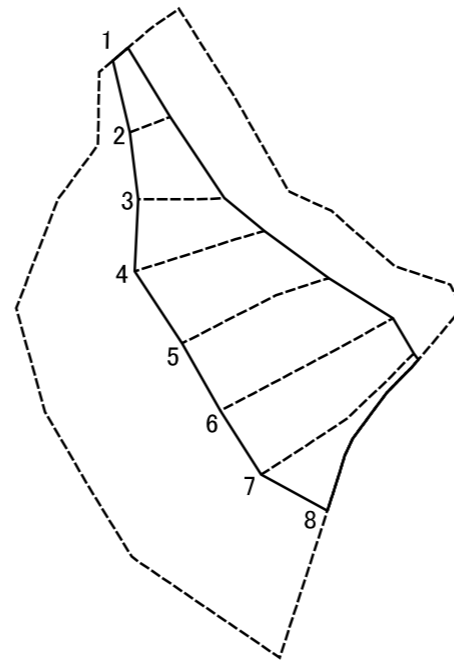
土砂災害警戒区域等指定図(その2-2)



図中の数字は横断測線番号を示す

土砂災害特別警戒区域の区域区分図 (急傾斜地の崩壊に伴う土石等の移動により建築物の地上部に作用すると想定される力)	土砂災害防止法施行令第二条の基準に該当する区域		N 縮尺 1:2,000	自然現象の種類	急傾斜地の崩壊	箇所番号	201-H20-5048-1
	土砂災害防止法施行令第三条の基準に該当する区域			告示番号	神奈川県告示第251号	箇所名	馬堀町4丁目2-1
	それ以外の区域		告示年月日	令和2年6月12日	所在地	横須賀市馬堀町4丁目及び走水1丁目	

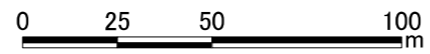
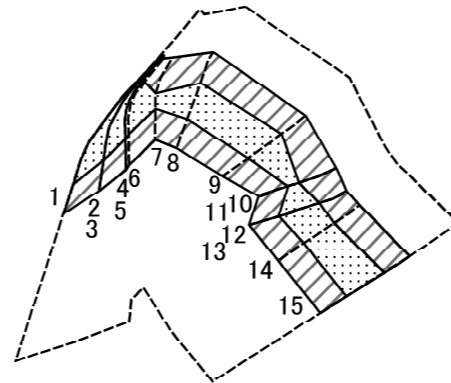
土砂災害警戒区域等指定図(その2-3)



図中の数字は横断測線番号を示す

土砂災害特別警戒区域の区域区分図 (急傾斜地の崩壊に伴う土石等の堆積により 建築物の地上部に作用すると想定される力)	土砂災害防止法施行令第二条の基準に該当する区域		縮尺 1:2,000	自然現象の種類	急傾斜地の崩壊	箇所番号	201-H20-5048-1
	土砂災害防止法施行令第三条の基準に該当する区域			告示番号	神奈川県告示第251号	箇所名	馬堀町4丁目2-1
	それ以外の区域			告示年月日	令和2年6月12日	所在地	横須賀市馬堀町4丁目及び走水1丁目

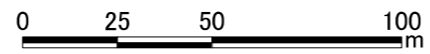
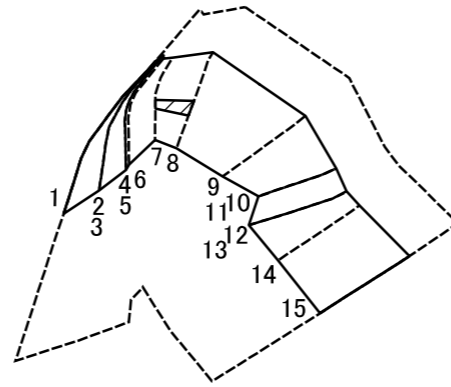
土砂災害警戒区域等指定図(その2-2)



図中の数字は横断測線番号を示す

土砂災害特別警戒区域の区域区分図 (急傾斜地の崩壊に伴う土石等の移動により 建築物の地上部に作用すると想定される力)	土砂災害防止法施行令第二条の基準に該当する区域		N 縮尺 1:2,000	自然現象の種類	急傾斜地の崩壊	箇所番号	201-H20-5048-2
	土砂災害防止法施行令第三条の基準に該当する区域			告示番号	神奈川県告示第251号	箇所名	馬堀町4丁目2-2
	それ以外の区域		告示年月日	令和2年6月12日	所在地	横須賀市馬堀町4丁目及び走水1丁目	

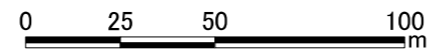
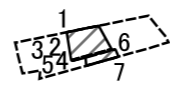
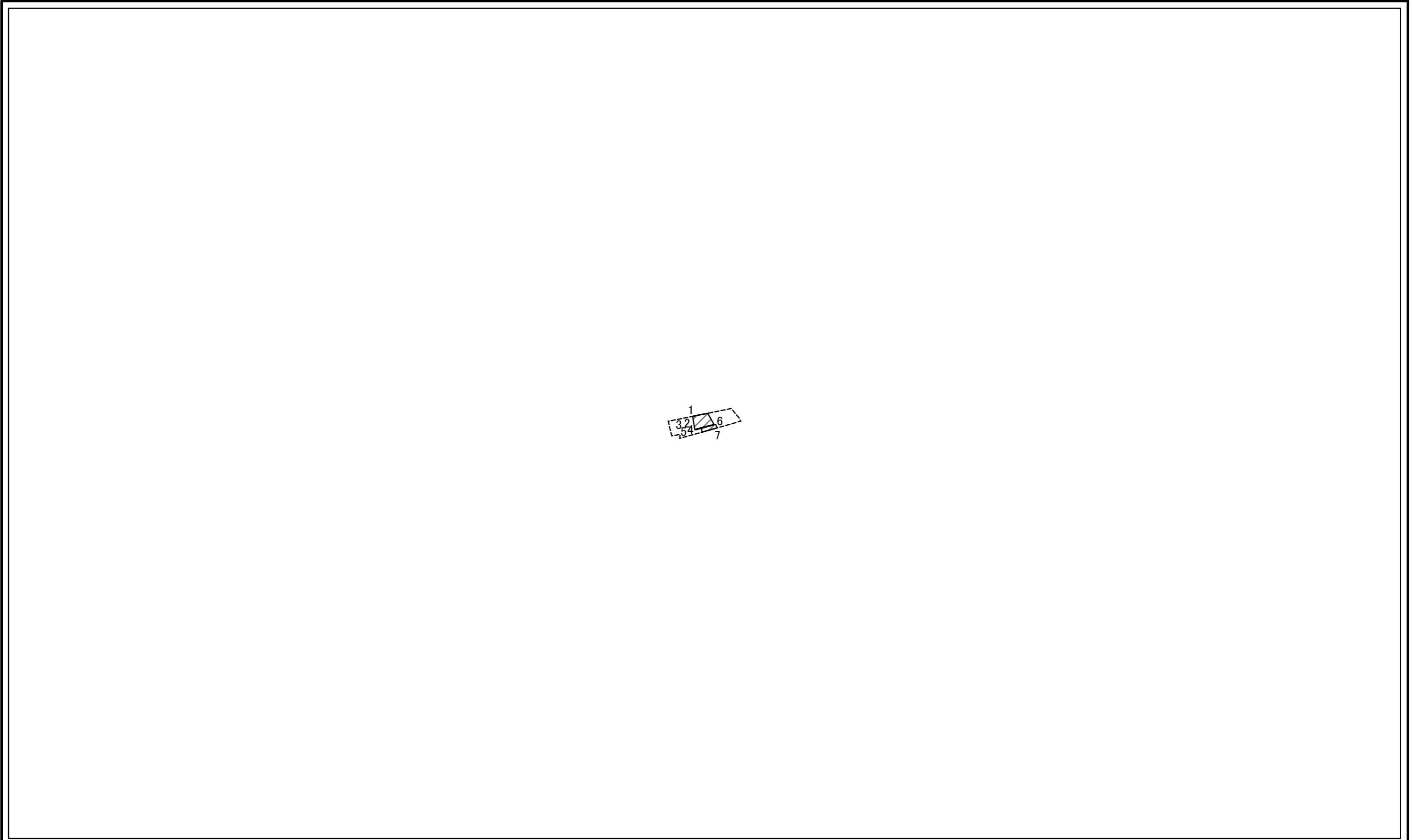
土砂災害警戒区域等指定図(その2-3)



図中の数字は横断測線番号を示す

土砂災害特別警戒区域の区域区分図 (急傾斜地の崩壊に伴う土石等の堆積により 建築物の地上部に作用すると想定される力)	土砂災害防止法施行令第二条の基準に該当する区域		縮尺 1:2,000	自然現象の種類	急傾斜地の崩壊	箇所番号	201-H20-5048-2
	土砂災害防止法施行令第三条の基準に該当する区域			告示番号	神奈川県告示第251号	箇所名	馬堀町4丁目2-2
	それ以外の区域			告示年月日	令和2年6月12日	所在地	横須賀市馬堀町4丁目及び走水1丁目

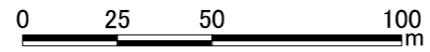
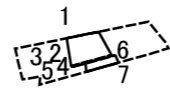
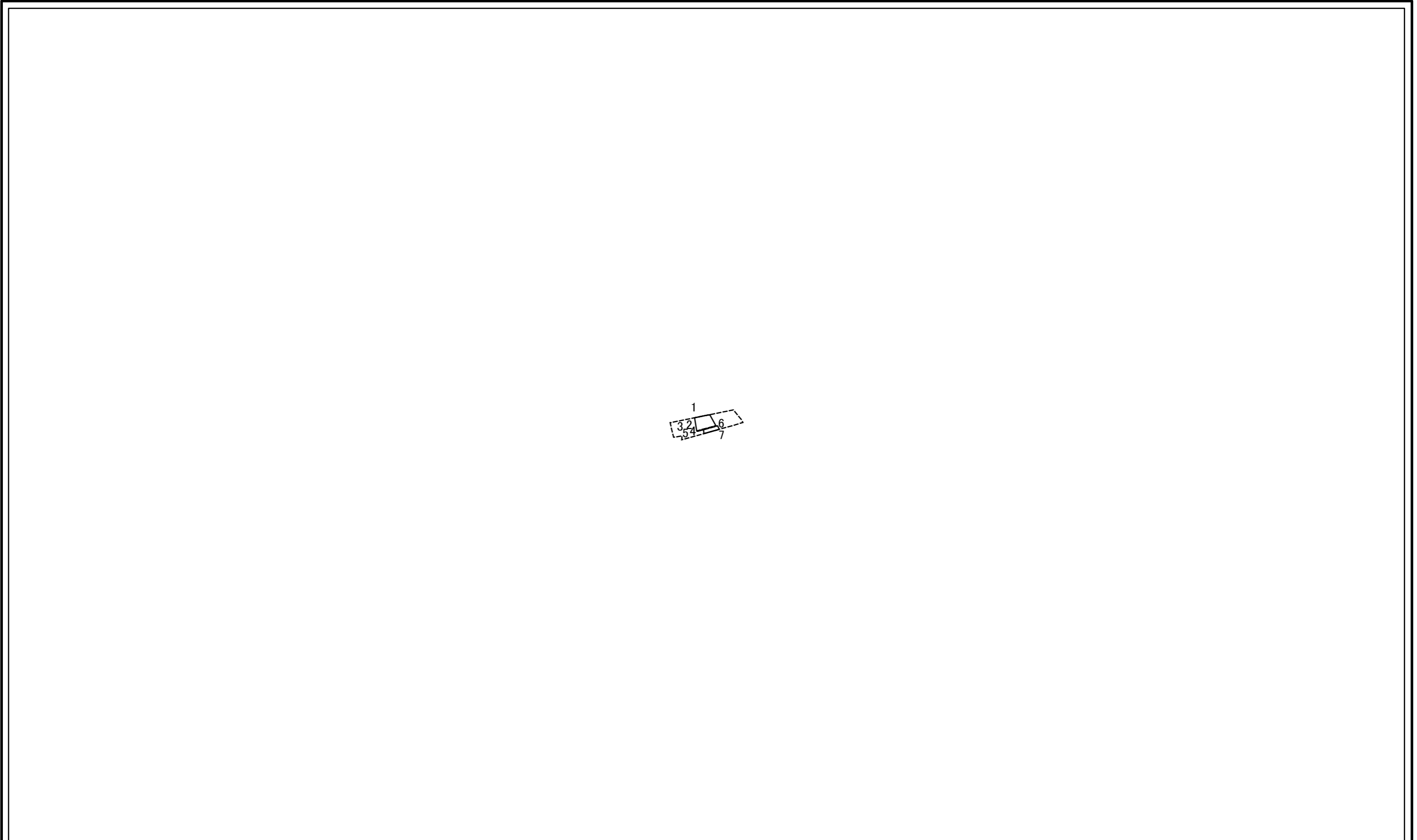
土砂災害警戒区域等指定図(その2-2)



図中の数字は横断測線番号を示す

土砂災害特別警戒区域の区域区分図 (急傾斜地の崩壊に伴う土石等の移動により 建築物の地上部に作用すると想定される力)	土砂災害防止法施行令第二条の基準に該当する区域		N 縮尺 1:2,000	自然現象の種類	急傾斜地の崩壊	箇所番号	201-H20-5048-3
	土砂災害防止法施行令第三条の基準に該当する区域			告示番号	神奈川県告示第251号	箇所名	馬堀町4丁目2-3
	それ以外の区域		告示年月日	令和2年6月12日	所在地	横須賀市馬堀町4丁目及び走水1丁目	

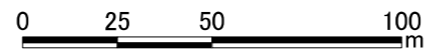
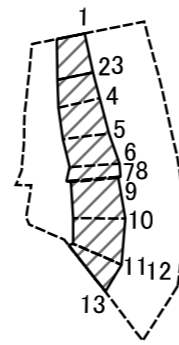
土砂災害警戒区域等指定図(その2-3)



図中の数字は横断測線番号を示す

土砂災害特別警戒区域の区域区分図 (急傾斜地の崩壊に伴う土石等の堆積により建築物の地上部に作用すると想定される力)	土砂災害防止法施行令第二条の基準に該当する区域		N 縮尺 1:2,000	自然現象の種類	急傾斜地の崩壊	箇所番号	201-H20-5048-3
	土砂災害防止法施行令第三条の基準に該当する区域			告示番号	神奈川県告示第251号	箇所名	馬堀町4丁目2-3
	それ以外の区域			告示年月日	令和2年6月12日	所在地	横須賀市馬堀町4丁目及び走水1丁目

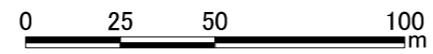
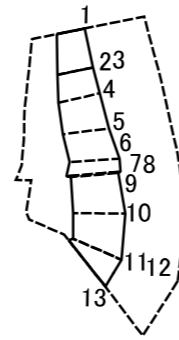
土砂災害警戒区域等指定図(その2-2)



図中の数字は横断測線番号を示す

土砂災害特別警戒区域の区域区分図 (急傾斜地の崩壊に伴う土石等の移動により 建築物の地上部に作用すると想定される力)	土砂災害防止法施行令第二条の基準に該当する区域		N 縮尺 1:2,000	自然現象の種類	急傾斜地の崩壊	箇所番号	201-H20-5048-4
	土砂災害防止法施行令第三条の基準に該当する区域			告示番号	神奈川県告示第251号	箇所名	馬堀町4丁目2-4
	それ以外の区域		告示年月日	令和2年6月12日	所在地	横須賀市馬堀町4丁目及び走水1丁目	

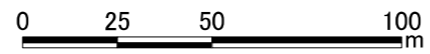
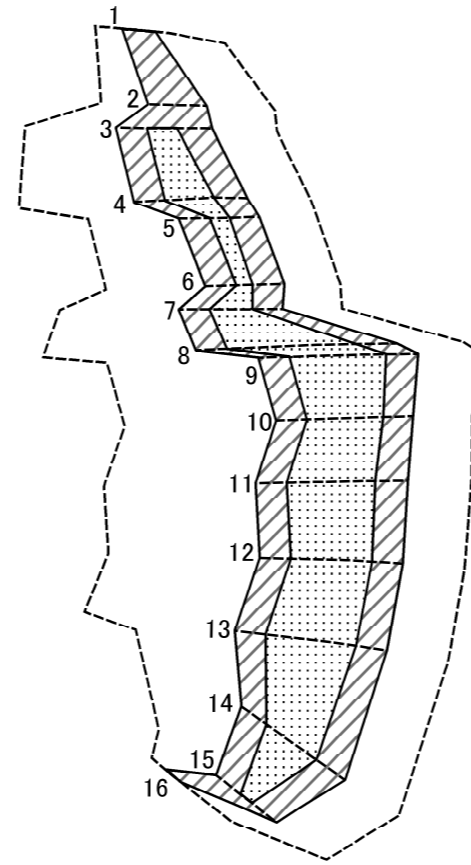
土砂災害警戒区域等指定図(その2-3)



図中の数字は横断測線番号を示す

土砂災害特別警戒区域の区域区分図 (急傾斜地の崩壊に伴う土石等の堆積により 建築物の地上部に作用すると想定される力)	土砂災害防止法施行令第二条の基準に該当する区域		N 縮尺 1:2,000	自然現象の種類	急傾斜地の崩壊	箇所番号	201-H20-5048-4
	土砂災害防止法施行令第三条の基準に該当する区域			告示番号	神奈川県告示第251号	箇所名	馬堀町4丁目2-4
	それ以外の区域			告示年月日	令和2年6月12日	所在地	横須賀市馬堀町4丁目及び走水1丁目

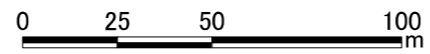
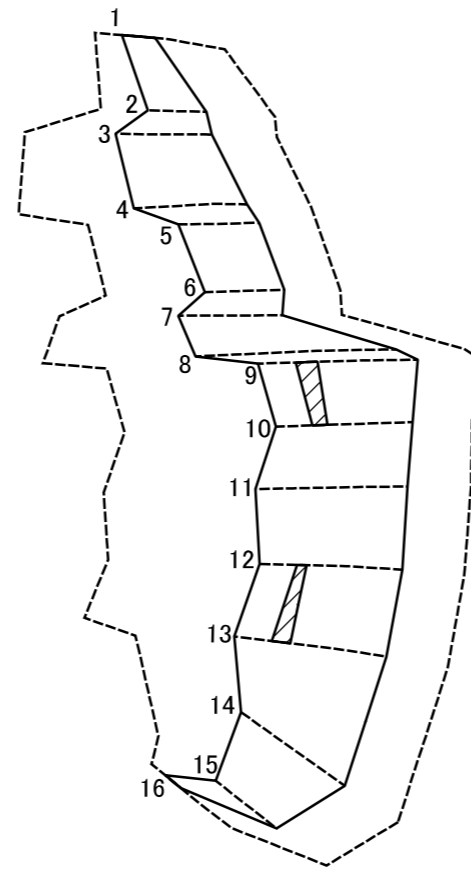
土砂災害警戒区域等指定図(その2-2)



図中の数字は横断測線番号を示す

土砂災害特別警戒区域の区域区分図 (急傾斜地の崩壊に伴う土石等の移動により 建築物の地上部に作用すると想定される力)	土砂災害防止法施行令第二条の基準に該当する区域		N 縮尺 1:2,000	自然現象の種類	急傾斜地の崩壊	箇所番号	201-H20-5048-5
	土砂災害防止法施行令第三条の基準に該当する区域			告示番号	神奈川県告示第251号	箇所名	馬堀町4丁目2-5
	それ以外の区域		告示年月日	令和2年6月12日	所在地	横須賀市馬堀町4丁目及び走水1丁目	

土砂災害警戒区域等指定図(その2-3)



図中の数字は横断測線番号を示す

土砂災害特別警戒区域の区域区分図 (急傾斜地の崩壊に伴う土石等の堆積により建築物の地上部に作用すると想定される力)	土砂災害防止法施行令第二条の基準に該当する区域		縮尺 1:2,000	自然現象の種類	急傾斜地の崩壊	箇所番号	201-H20-5048-5
	土砂災害防止法施行令第三条の基準に該当する区域			告示番号	神奈川県告示第251号	箇所名	馬堀町4丁目2-5
	それ以外の区域			告示年月日	令和2年6月12日	所在地	横須賀市馬堀町4丁目及び走水1丁目

