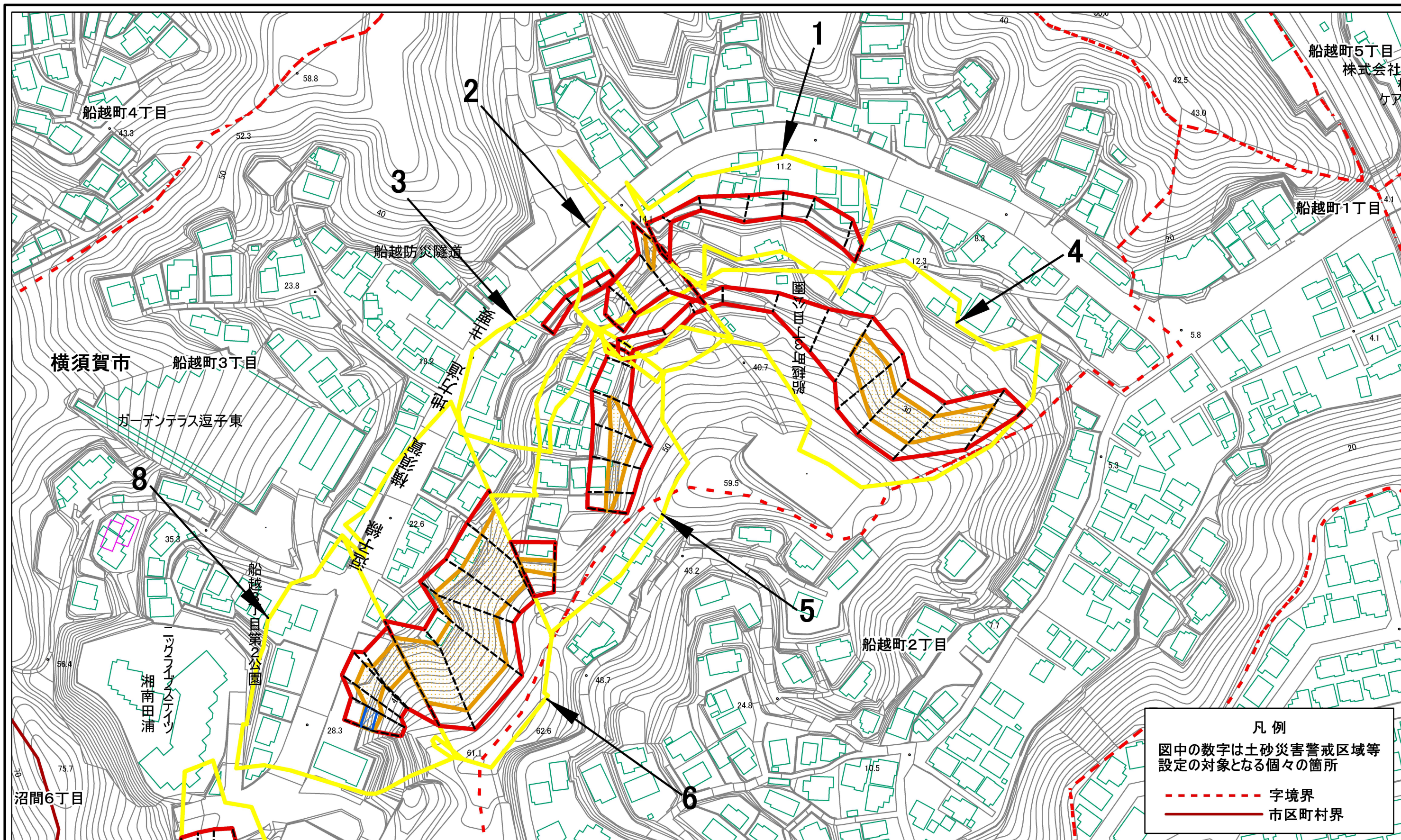


土砂災害警戒区域等指定図(その2-1)(1/2)



0 25 50 100 m

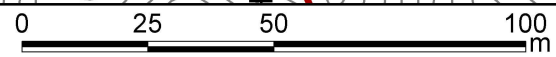
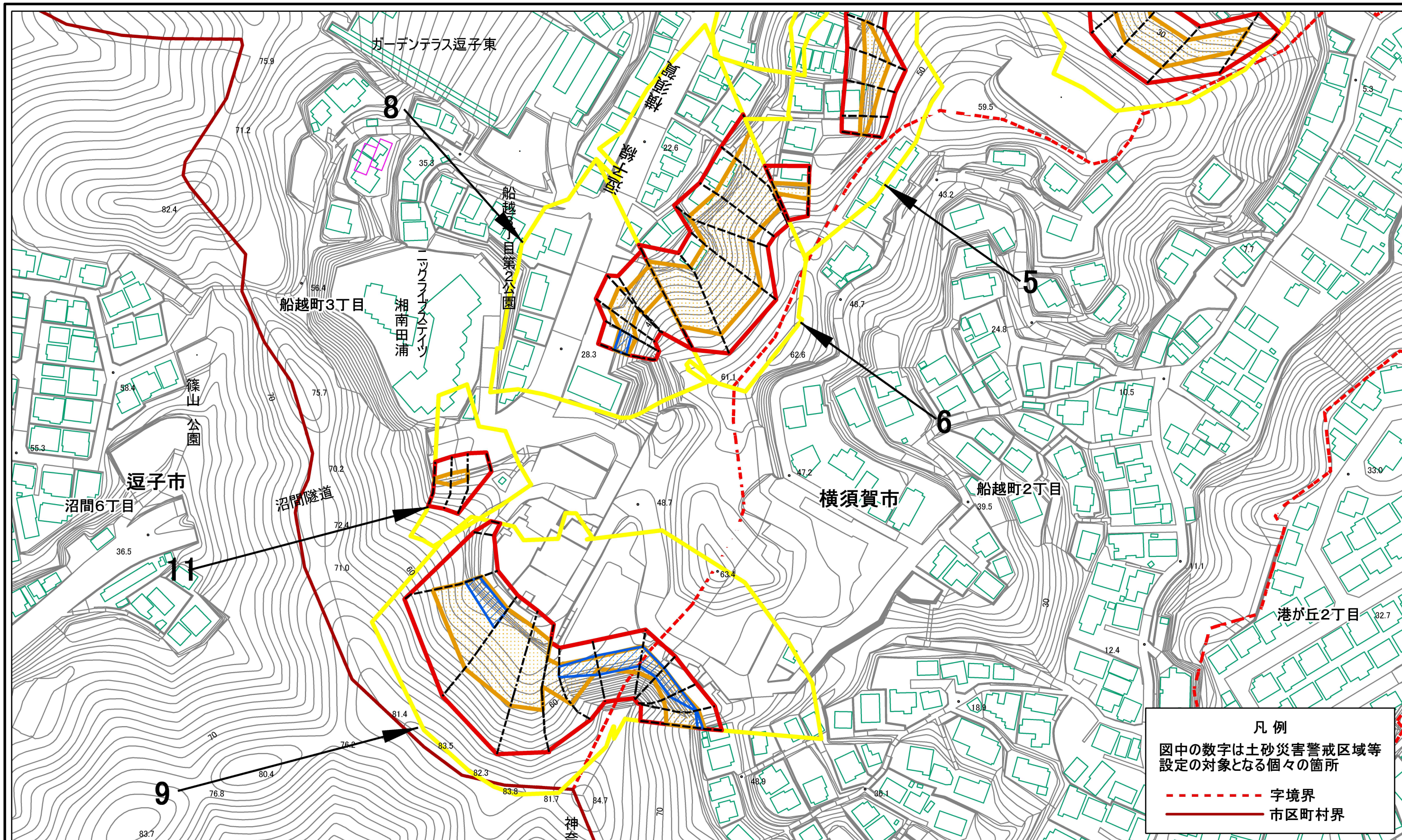
土砂災害警戒区域・土砂災害特別警戒区域 区域図

土砂災害防止法施行令第二条の基準に該当する区域	
土砂災害防止法施行令第三条の基準に該当する区域	
土砂災害防止法施行令第三条の基準に該当する区域	
それ以外の区域	

縮尺
1:1,500

自然現象の種類	急傾斜地の崩壊	箇所番号	201-H20-2452
告示番号	神奈川県告示第132号	箇所名	船越町3丁目2
告示年月日	令和8年3月17日	所在地	横須賀市船越町三丁目及び船越町二丁目並びに逗子市沼間六丁目

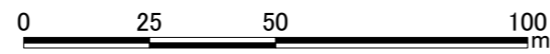
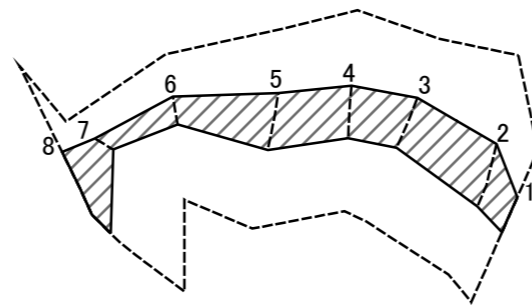
土砂災害警戒区域等指定図(その2-1)(2/2)



土砂災害警戒区域・土砂災害特別警戒区域 区域図

土砂災害防止法施行令第二条の基準に該当する区域		縮尺 1:1,500	自然現象の種類	急傾斜地の崩壊	箇所番号	201-H20-2452
土砂災害防止法施行令第三条の基準に該当する区域			告示番号	神奈川県告示第132号	箇所名	船越町3丁目2
土砂等の(移動)高さが1m以下の場合、土砂等の移動による力が100kN/mを超える区域			告示年月日	令和8年3月17日	所在地	横須賀市船越町三丁目及び船越町二丁目並びに逗子市沼間六丁目
土砂等の堆積の高さが3mを超える区域						
それ以外の区域						

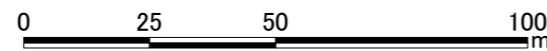
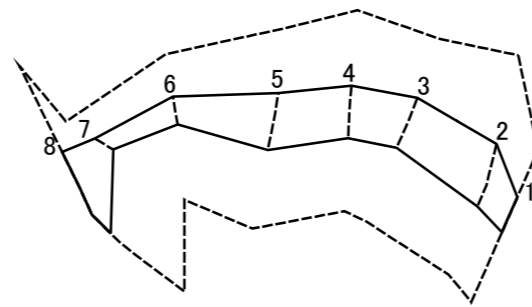
土砂災害警戒区域等指定図(その2-2)



図中の数字は横断測線番号を示す

土砂災害特別警戒区域の区域区分図 (急傾斜地の崩壊に伴う土石等の移動により 建築物の地上部に作用すると想定される力)	土砂災害防止法施行令第二条の基準に該当する区域		N 縮尺 1:1,500	自然現象の種類	急傾斜地の崩壊	箇所番号	201-H20-2452-1
	土砂災害防止法施行令第三条の基準に該当する区域			告示番号	神奈川県告示第132号	箇所名	船越町3丁目2-1
	それ以外の区域			告示年月日	令和8年3月17日	所在地	横須賀市船越町三丁目及び船越町二丁目並びに逗子市沼間六丁目

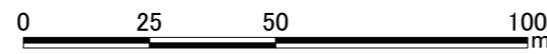
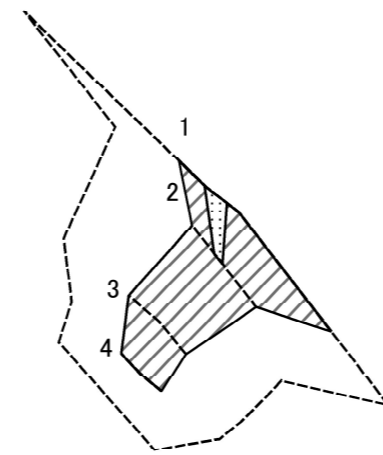
土砂災害警戒区域等指定図(その2-3)



図中の数字は横断測線番号を示す

土砂災害特別警戒区域の区域区分図 (急傾斜地の崩壊に伴う土石等の堆積により建築物の地上部に作用すると想定される力)	土砂災害防止法施行令第二条の基準に該当する区域		N 縮尺 1:1,500	自然現象の種類	急傾斜地の崩壊	箇所番号	201-H20-2452-1
	土砂災害防止法施行令第三条の基準に該当する区域			告示番号	神奈川県告示第132号	箇所名	船越町3丁目2-1
	それ以外の区域			告示年月日	令和8年3月17日	所在地	横須賀市船越町三丁目及び船越町二丁目並びに逗子市沼間六丁目

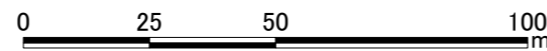
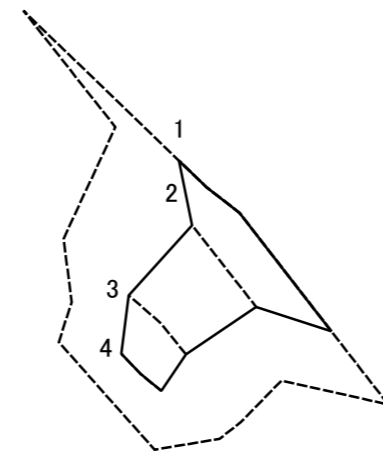
土砂災害警戒区域等指定図(その2-2)



図中の数字は横断測線番号を示す

土砂災害特別警戒区域の区域区分図 (急傾斜地の崩壊に伴う土石等の移動により 建築物の地上部に作用すると想定される力)	土砂災害防止法施行令第二条の基準に該当する区域		N 縮尺 1:1,500	自然現象の種類	急傾斜地の崩壊	箇所番号	201-H20-2452-2
	土砂災害防止法施行令第三条の基準に該当する区域			告示番号	神奈川県告示第132号	箇所名	船越町3丁目2-2
	それ以外の区域			告示年月日	令和8年3月17日	所在地	横須賀市船越町三丁目及び船越町二丁目並びに逗子市沼間六丁目

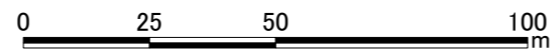
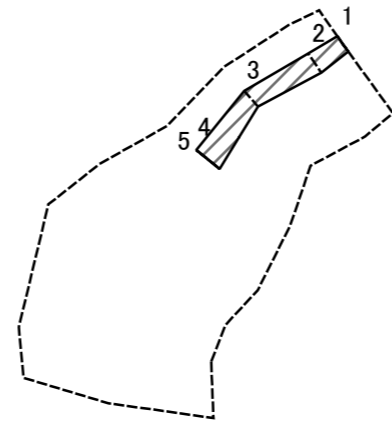
土砂災害警戒区域等指定図(その2-3)



図中の数字は横断測線番号を示す

土砂災害特別警戒区域の区域区分図 (急傾斜地の崩壊に伴う土石等の堆積により建築物の地上部に作用すると想定される力)	土砂災害防止法施行令第二条の基準に該当する区域		N 縮尺 1:1,500	自然現象の種類	急傾斜地の崩壊	箇所番号	201-H20-2452-2
	土砂災害防止法施行令第三条の基準に該当する区域			告示番号	神奈川県告示第132号	箇所名	船越町3丁目2-2
	それ以外の区域			告示年月日	令和8年3月17日	所在地	横須賀市船越町三丁目及び船越町二丁目並びに逗子市沼間六丁目

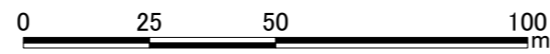
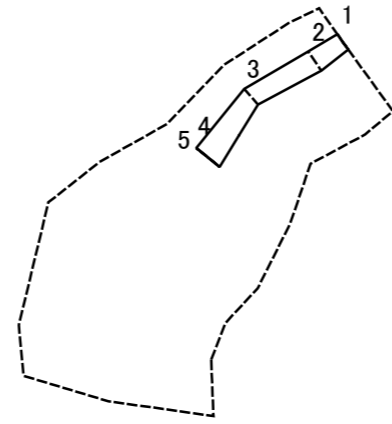
土砂災害警戒区域等指定図(その2-2)



図中の数字は横断測線番号を示す

土砂災害特別警戒区域の区域区分図 (急傾斜地の崩壊に伴う土石等の移動により 建築物の地上部に作用すると想定される力)	土砂災害防止法施行令第二条の基準に該当する区域		N 縮尺 1:1,500	自然現象の種類	急傾斜地の崩壊	箇所番号	201-H20-2452-3
	土砂災害防止法施行令第三条の基準に該当する区域			告示番号	神奈川県告示第132号	箇所名	船越町3丁目2-3
	それ以外の区域			告示年月日	令和8年3月17日	所在地	横須賀市船越町三丁目及び船越町二丁目並びに逗子市沼間六丁目

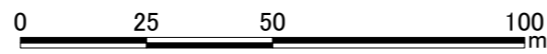
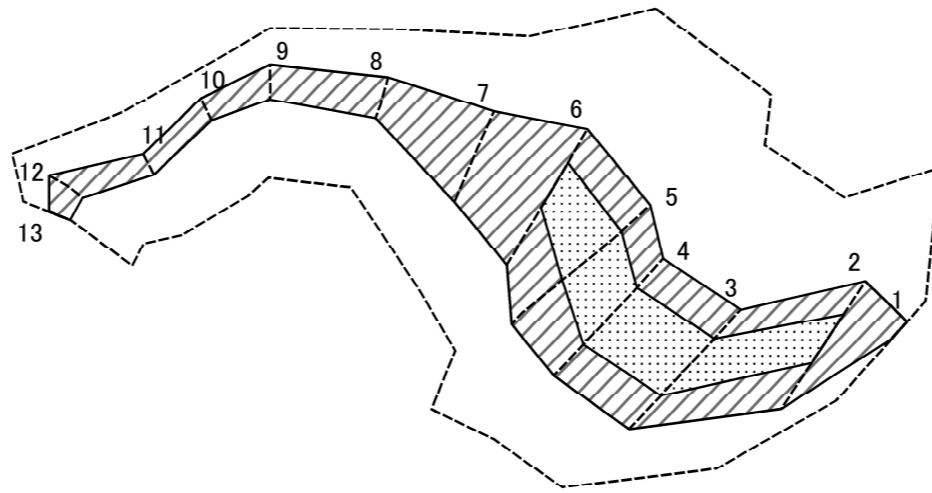
土砂災害警戒区域等指定図(その2-3)



図中の数字は横断測線番号を示す

土砂災害特別警戒区域の区域区分図 (急傾斜地の崩壊に伴う土石等の堆積により 建築物の地上部に作用すると想定される力)	土砂災害防止法施行令第二条の基準に該当する区域		N 縮尺 1:1,500	自然現象の種類	急傾斜地の崩壊	箇所番号	201-H20-2452-3
	土砂災害防止法施行令第三条の基準に該当する区域			告示番号	神奈川県告示第132号	箇所名	船越町3丁目2-3
	それ以外の区域			告示年月日	令和8年3月17日	所在地	横須賀市船越町三丁目及び船越町二丁目並びに逗子市沼間六丁目

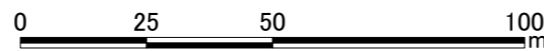
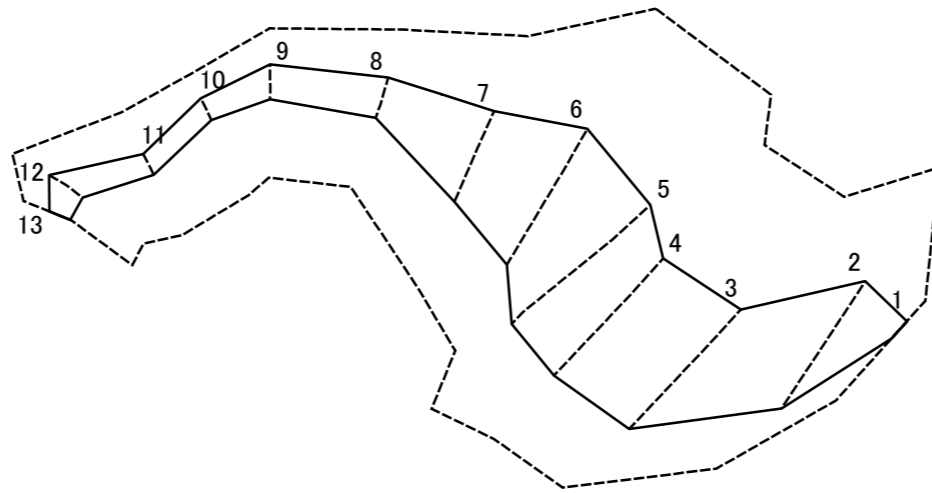
土砂災害警戒区域等指定図(その2-2)



図中の数字は横断測線番号を示す

土砂災害特別警戒区域の区域区分図 (急傾斜地の崩壊に伴う土石等の移動により建築物の地上部に作用すると想定される力)	土砂災害防止法施行令第二条の基準に該当する区域		自然現象の種類 急傾斜地の崩壊 告示番号 神奈川県告示第132号 告示年月日 令和8年3月17日	箇所番号	201-H20-2452-4	
	土砂災害防止法施行令第三条の基準に該当する区域			縮尺	箇所名	船越町3丁目2-4
	それ以外の区域			1:1,500	所在地	横須賀市船越町三丁目及び船越町二丁目並びに逗子市沼間六丁目

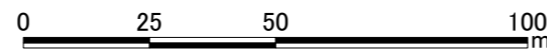
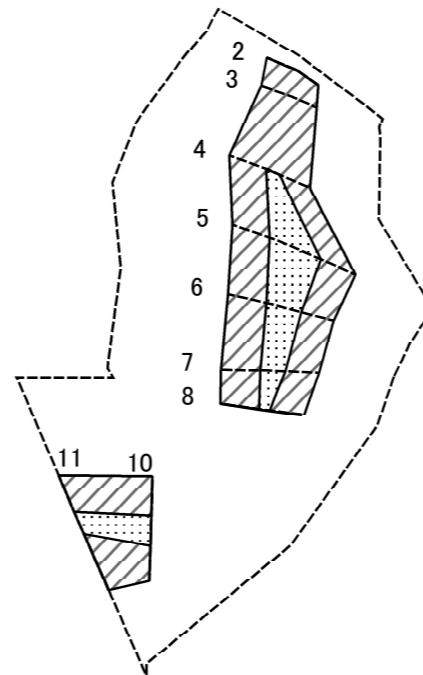
土砂災害警戒区域等指定図(その2-3)



図中の数字は横断測線番号を示す

土砂災害特別警戒区域の区域区分図 (急傾斜地の崩壊に伴う土石等の堆積により建築物の地上部に作用すると想定される力)	土砂災害防止法施行令第二条の基準に該当する区域		N 縮尺 1:1,500	自然現象の種類	急傾斜地の崩壊	箇所番号	201-H20-2452-4
	土砂災害防止法施行令第三条の基準に該当する区域			告示番号	神奈川県告示第132号	箇所名	船越町3丁目2-4
	それ以外の区域			告示年月日	令和8年3月17日	所在地	横須賀市船越町三丁目及び船越町二丁目並びに逗子市沼間六丁目

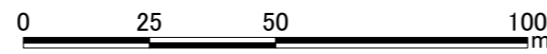
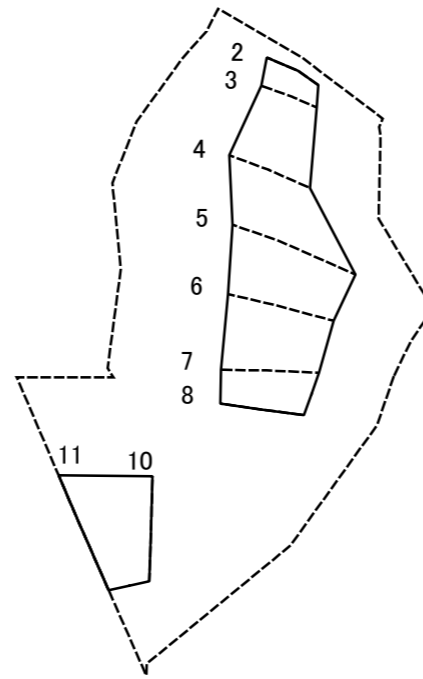
土砂災害警戒区域等指定図(その2-2)



図中の数字は横断測線番号を示す

土砂災害特別警戒区域の区域区分図 (急傾斜地の崩壊に伴う土石等の移動により建築物の地上部に作用すると想定される力)	土砂災害防止法施行令第二条の基準に該当する区域		N 縮尺 1:1,500	自然現象の種類	急傾斜地の崩壊	箇所番号	201-H20-2452-5
	土砂災害防止法施行令第三条の基準に該当する区域			告示番号	神奈川県告示第132号	箇所名	船越町3丁目2-5
	それ以外の区域			告示年月日	令和8年3月17日	所在地	横須賀市船越町三丁目及び船越町二丁目並びに逗子市沼間六丁目

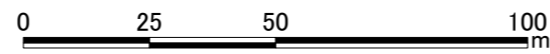
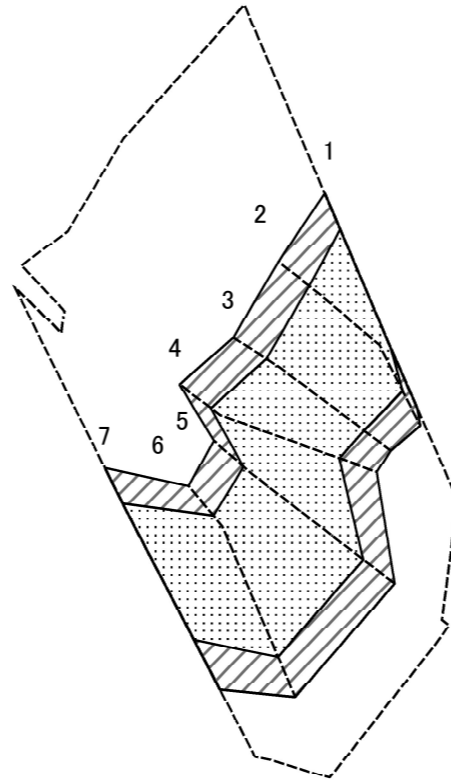
土砂災害警戒区域等指定図(その2-3)



図中の数字は横断測線番号を示す

土砂災害特別警戒区域の区域区分図 (急傾斜地の崩壊に伴う土石等の堆積により建築物の地上部に作用すると想定される力)	土砂災害防止法施行令第二条の基準に該当する区域		N 縮尺 1:1,500	自然現象の種類	急傾斜地の崩壊	箇所番号	201-H20-2452-5
	土砂災害防止法施行令第三条の基準に該当する区域			告示番号	神奈川県告示第132号	箇所名	船越町3丁目2-5
	それ以外の区域			告示年月日	令和8年3月17日	所在地	横須賀市船越町三丁目及び船越町二丁目並びに逗子市沼間六丁目

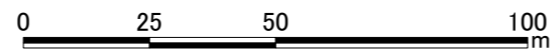
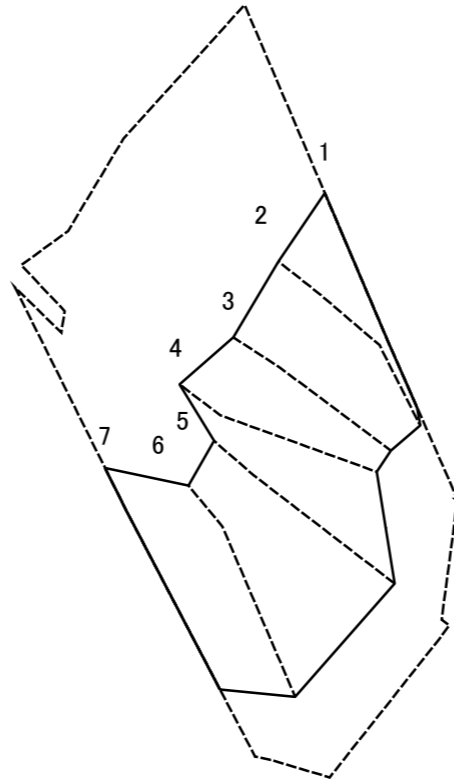
土砂災害警戒区域等指定図(その2-2)



図中の数字は横断測線番号を示す

土砂災害特別警戒区域の区域区分図 (急傾斜地の崩壊に伴う土石等の移動により建築物の地上部に作用すると想定される力)	土砂災害防止法施行令第二条の基準に該当する区域		自然現象の種類 急傾斜地の崩壊 告示番号 神奈川県告示第132号 告示年月日 令和8年3月17日	箇所番号	201-H20-2452-6	
	土砂災害防止法施行令第三条の基準に該当する区域			縮尺	箇所名	船越町3丁目2-6
	それ以外の区域			1:1,500	所在地	横須賀市船越町三丁目及び船越町二丁目並びに逗子市沼間六丁目

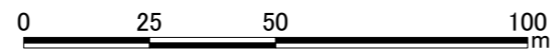
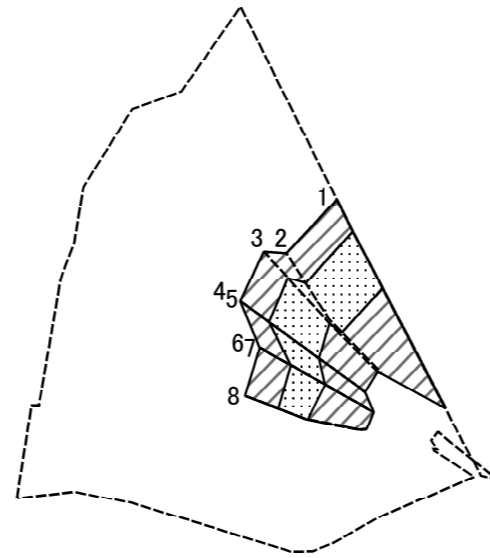
土砂災害警戒区域等指定図(その2-3)



図中の数字は横断測線番号を示す

土砂災害特別警戒区域の区域区分図 (急傾斜地の崩壊に伴う土石等の堆積により建築物の地上部に作用すると想定される力)	土砂災害防止法施行令第二条の基準に該当する区域		N 縮尺 1:1,500	自然現象の種類	急傾斜地の崩壊	箇所番号	201-H20-2452-6
	土砂災害防止法施行令第三条の基準に該当する区域			告示番号	神奈川県告示第132号	箇所名	船越町3丁目2-6
	それ以外の区域			告示年月日	令和8年3月17日	所在地	横須賀市船越町三丁目及び船越町二丁目並びに逗子市沼間六丁目

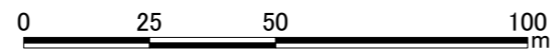
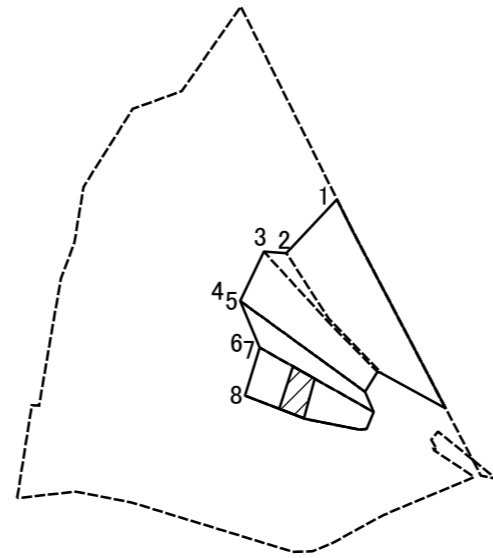
土砂災害警戒区域等指定図(その2-2)



図中の数字は横断測線番号を示す

土砂災害特別警戒区域の区域区分図 (急傾斜地の崩壊に伴う土石等の移動により建築物の地上部に作用すると想定される力)	土砂災害防止法施行令第二条の基準に該当する区域		N 縮尺 1:1,500	自然現象の種類	急傾斜地の崩壊	箇所番号	201-H20-2452-8
	土砂災害防止法施行令第三条の基準に該当する区域			告示番号	神奈川県告示第132号	箇所名	船越町3丁目2-8
	それ以外の区域			告示年月日	令和8年3月17日	所在地	横須賀市船越町三丁目及び船越町二丁目並びに逗子市沼間六丁目

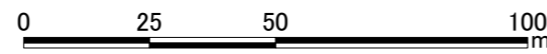
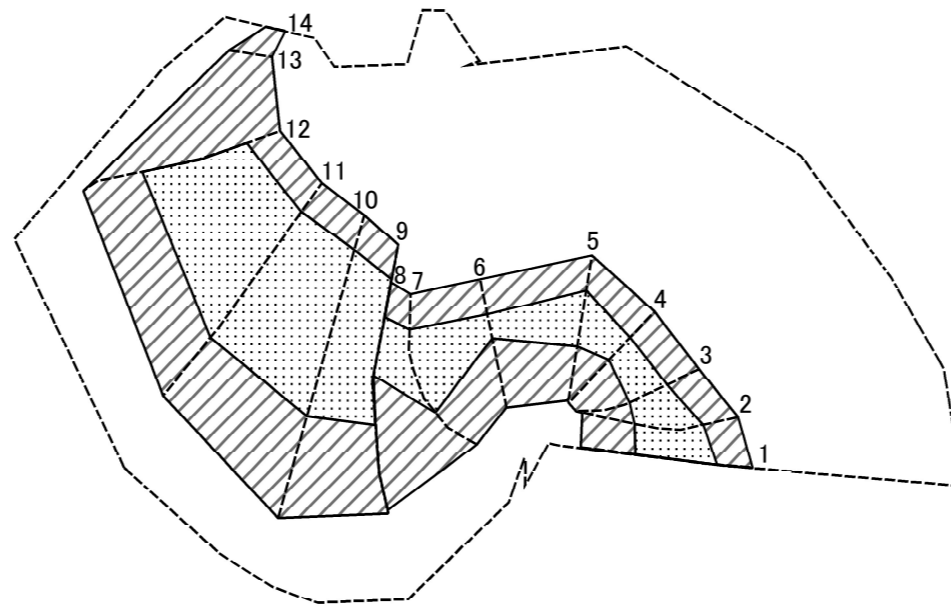
土砂災害警戒区域等指定図(その2-3)



図中の数字は横断測線番号を示す

土砂災害特別警戒区域の区域区分図 (急傾斜地の崩壊に伴う土石等の堆積により 建築物の地上部に作用すると想定される力)	土砂災害防止法施行令第二条の基準に該当する区域		N 縮尺 1:1,500	自然現象 の種類	急傾斜地の崩壊	箇所番号	201-H20-2452-8
	土砂災害防止法 施行令第三条の 基準に該当する 区域			告示番号	神奈川県告示第132号	箇所名	船越町3丁目2-8
	それ以外の区域			告示年月日	令和8年3月17日	所在地	横須賀市船越町三丁目及び船越町二丁目 並びに逗子市沼間六丁目

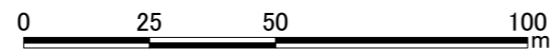
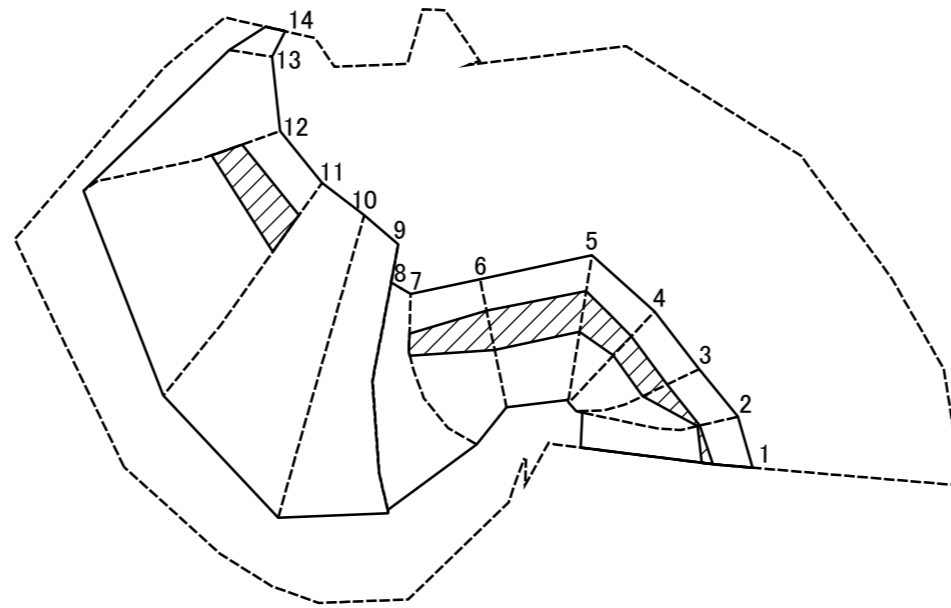
土砂災害警戒区域等指定図(その2-2)



図中の数字は横断測線番号を示す

土砂災害特別警戒区域の区域区分図 (急傾斜地の崩壊に伴う土石等の移動により建築物の地上部に作用すると想定される力)	土砂災害防止法施行令第二条の基準に該当する区域		自然現象の種類 急傾斜地の崩壊 告示番号 神奈川県告示第132号 告示年月日 令和8年3月17日	箇所番号	201-H20-2452-9	
	土砂災害防止法施行令第三条の基準に該当する区域			縮尺	箇所名	船越町3丁目2-9
	それ以外の区域			1:1,500	所在地	横須賀市船越町三丁目及び船越町二丁目並びに逗子市沼間六丁目

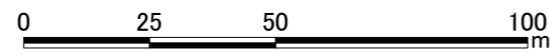
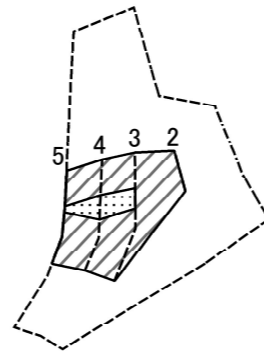
土砂災害警戒区域等指定図(その2-3)



図中の数字は横断測線番号を示す

土砂災害特別警戒区域の区域区分図 (急傾斜地の崩壊に伴う土石等の堆積により建築物の地上部に作用すると想定される力)	土砂災害防止法施行令第二条の基準に該当する区域		N 縮尺 1:1,500	自然現象の種類	急傾斜地の崩壊	箇所番号	201-H20-2452-9
	土砂災害防止法施行令第三条の基準に該当する区域			告示番号	神奈川県告示第132号	箇所名	船越町3丁目2-9
	それ以外の区域			告示年月日	令和8年3月17日	所在地	横須賀市船越町三丁目及び船越町二丁目並びに逗子市沼間六丁目

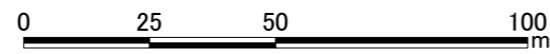
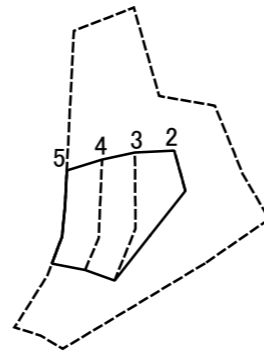
土砂災害警戒区域等指定図(その2-2)



図中の数字は横断測線番号を示す

土砂災害特別警戒区域の区域区分図 (急傾斜地の崩壊に伴う土石等の移動により建築物の地上部に作用すると想定される力)	土砂災害防止法施行令第二条の基準に該当する区域		N 縮尺 1:1,500	自然現象の種類	急傾斜地の崩壊	箇所番号	201-H20-2452-11
	土砂災害防止法施行令第三条の基準に該当する区域			告示番号	神奈川県告示第132号	箇所名	船越町3丁目2-11
	それ以外の区域			告示年月日	令和8年3月17日	所在地	横須賀市船越町三丁目及び船越町二丁目並びに逗子市沼間六丁目

土砂災害警戒区域等指定図(その2-3)



図中の数字は横断測線番号を示す

土砂災害特別警戒区域の区域区分図 (急傾斜地の崩壊に伴う土石等の堆積により 建築物の地上部に作用すると想定される力)	土砂災害防止法施行令第二条の基準に該当する区域		N 縮尺 1:1,500	自然現象の種類	急傾斜地の崩壊	箇所番号	201-H20-2452-11
	土砂災害防止法施行令第三条の基準に該当する区域			告示番号	神奈川県告示第132号	箇所名	船越町3丁目2-11
	それ以外の区域			告示年月日	令和8年3月17日	所在地	横須賀市船越町三丁目及び船越町二丁目並びに逗子市沼間六丁目

