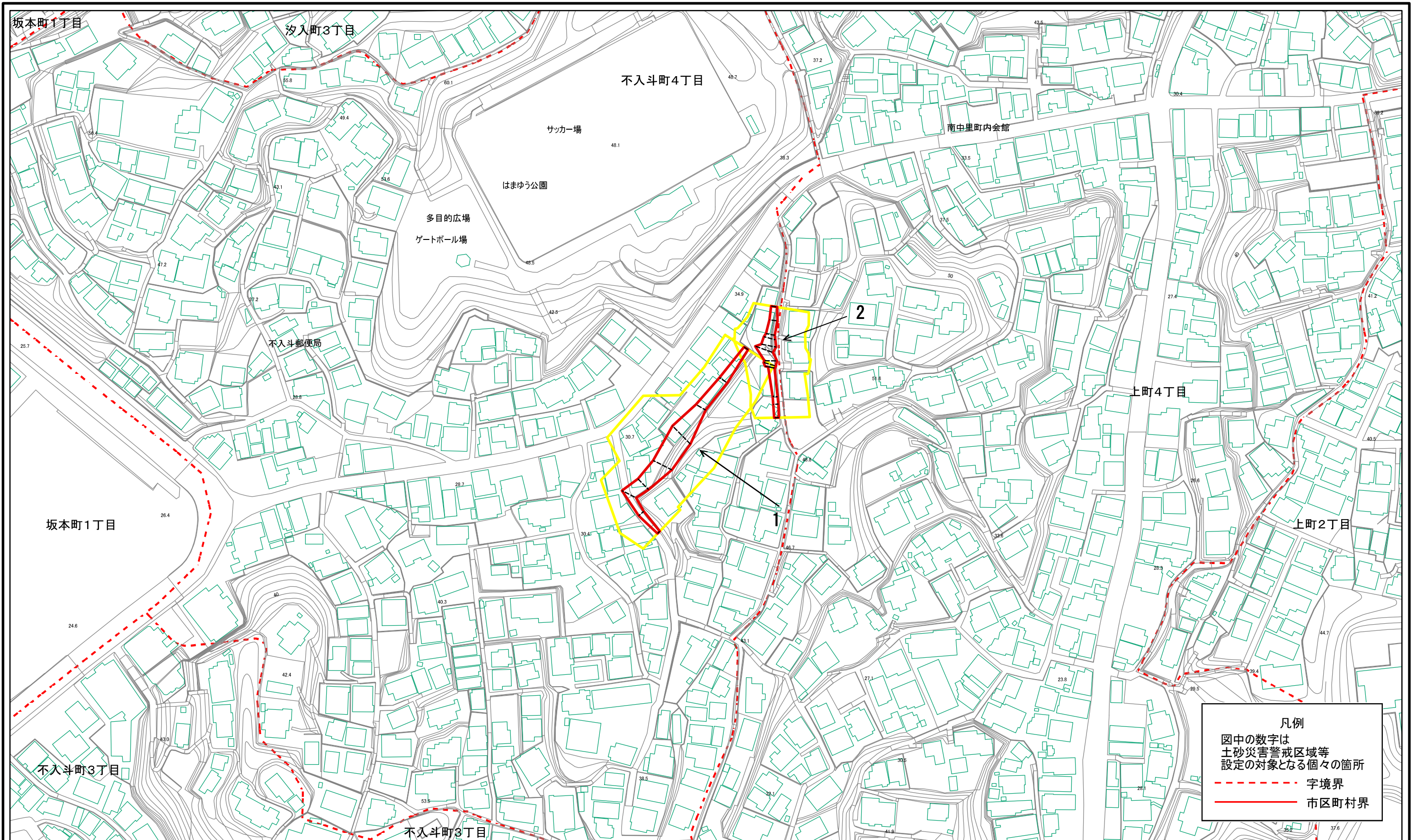


土砂災害警戒区域等指定図(その2-1)



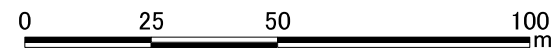
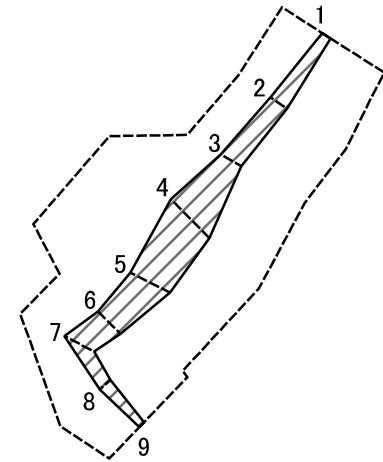
凡例
 図中の数字は
 土砂災害警戒区域等
 設定の対象となる個々の箇所
 - - - - - 字境界
 ——— 市区町村界

土砂災害警戒区域・土砂災害特別警戒区域 区域図

土砂災害防止法施行令第2条の基準に該当する区域		縮尺 1:1,500	N	自然現象の種類	急傾斜地の崩壊	箇所番号	201-H20-0716
土砂災害防止法施行令第3条の基準に該当する区域				告示番号	神奈川県告示第132号	箇所名	不入斗町4丁目4
それ以外の区域				告示年月日	令和8年3月17日	所在地	横須賀市不入斗町四丁目及び上町四丁目

告示年月日	令和8年3月17日
-------	-----------

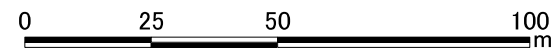
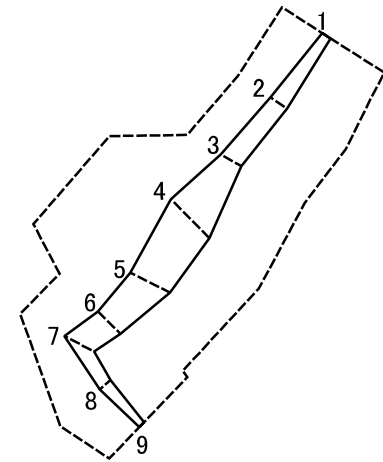
土砂災害警戒区域等指定図(その2-2)



図中の数字は横断測線番号を示す

土砂災害特別警戒区域の区域区分図 (急傾斜地の崩壊に伴う土石等の移動により 建築物の地上部に作用すると想定される力)	土砂災害防止法施行令第二条の基準に該当する区域		N 縮尺 1:1,500	自然現象の種類	急傾斜地の崩壊	箇所番号	201-H20-0716-1
	土砂災害防止法施行令第三条の基準に該当する区域			告示番号	神奈川県告示第132号	箇所名	不入斗町4丁目4-1
	それ以外の区域			告示年月日	令和8年3月17日	所在地	横須賀市不入斗町四丁目及び上町四丁目

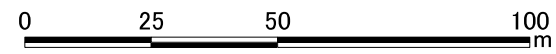
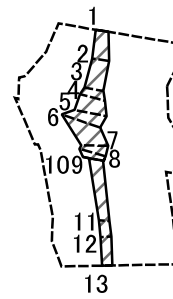
土砂災害警戒区域等指定図(その2-3)



図中の数字は横断測線番号を示す

土砂災害特別警戒区域の区域区分図 (急傾斜地の崩壊に伴う土石等の堆積により 建築物の地上部に作用すると想定される力)	土砂災害防止法施行令第二条の基準に該当する区域		N 縮尺 1:1,500	自然現象の種類	急傾斜地の崩壊	箇所番号	201-H20-0716-1
	土砂災害防止法施行令第三条の基準に該当する区域			告示番号	神奈川県告示第132号	箇所名	不入斗町4丁目4-1
	それ以外の区域			告示年月日	令和8年3月17日	所在地	横須賀市不入斗町四丁目及び上町四丁目

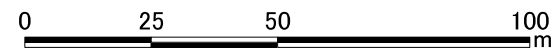
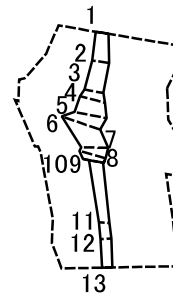
土砂災害警戒区域等指定図(その2-2)



図中の数字は横断測線番号を示す

土砂災害特別警戒区域の区域区分図 (急傾斜地の崩壊に伴う土石等の移動により 建築物の地上部に作用すると想定される力)	土砂災害防止法施行令第二条の基準に該当する区域		N 縮尺 1:1,500	自然現象の種類	急傾斜地の崩壊	箇所番号	201-H20-0716-2
	土砂災害防止法施行令第三条の基準に該当する区域			告示番号	神奈川県告示第132号	箇所名	不入斗町4丁目4-2
	それ以外の区域			告示年月日	令和8年3月17日	所在地	横須賀市不入斗町四丁目及び上町四丁目

土砂災害警戒区域等指定図(その2-3)



図中の数字は横断測線番号を示す

土砂災害特別警戒区域の区域区分図 (急傾斜地の崩壊に伴う土石等の堆積により 建築物の地上部に作用すると想定される力)	土砂災害防止法施行令第二条の基準に該当する区域		N 縮尺 1:1,500	自然現象の種類	急傾斜地の崩壊	箇所番号	201-H20-0716-2
	土砂災害防止法施行令第三条の基準に該当する区域			告示番号	神奈川県告示第132号	箇所名	不入斗町4丁目4-2
	それ以外の区域			告示年月日	令和8年3月17日	所在地	横須賀市不入斗町四丁目及び上町四丁目

