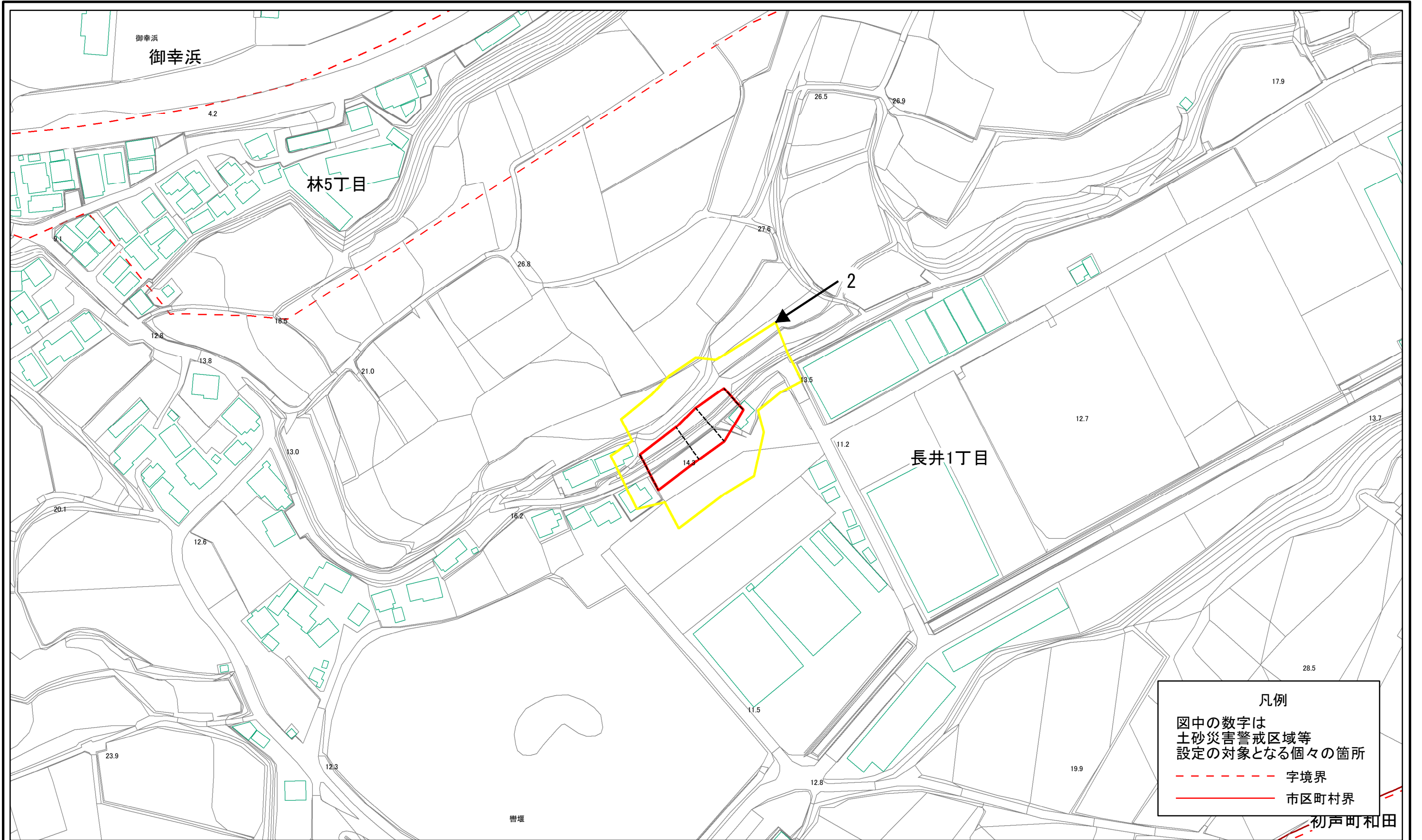


土砂災害警戒区域等指定図(その2-1)



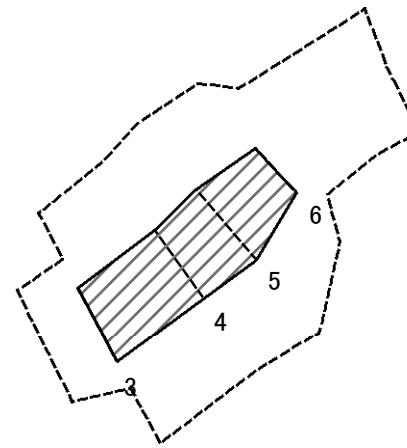
凡例
 図中の数字は
 土砂災害警戒区域等
 設定の対象となる個々の箇所
 - - - 字境界
 ——— 市区町村界

0 25 50 100
m

土砂災害警戒区域・土砂災害特別警戒区域 区域図	土砂災害防止法施行令第二条の基準に該当する区域		N 縮尺 1:1,500	自然現象の種類	急傾斜地の崩壊	箇所番号	201-H19-9049
	土砂災害防止法施行令第三条の基準に該当する区域			告示番号	神奈川県告示第133号	箇所名	長井1丁目2
	土砂等の(移動)高さが1m以下の場合、土砂等の移動による力が100kN/mを超える区域			告示年月日	令和8年3月17日	所在地	横須賀市長井一丁目
	土砂等の堆積の高さが3mを超える区域						

初声町和田

土砂災害警戒区域等指定図(その2-2)

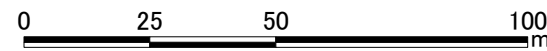
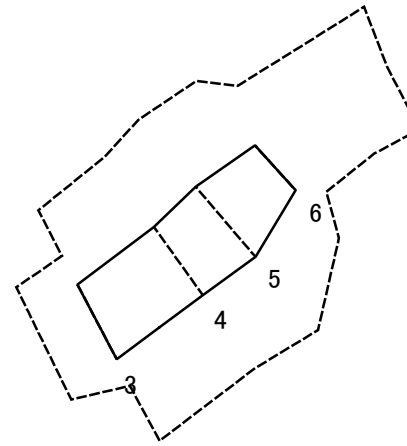


0 25 50 100
m

図中の数字は横断測線番号を示す

土砂災害特別警戒区域の区域区分図 (急傾斜地の崩壊に伴う土石等の移動により 建築物の地上部に作用すると想定される力)	土砂災害防止法施行令第二条の基準に該当する区域		N 縮尺 1:1,500	自然現象の種類	急傾斜地の崩壊	箇所番号	201-H19-9049-2
	土砂災害防止法施行令第三条の基準に該当する区域			告示番号	神奈川県告示第133号	箇所名	長井1丁目2-2
	それ以外の区域			告示年月日	令和8年3月17日	所在地	横須賀市長井一丁目

土砂災害警戒区域等指定図(その2-3)



図中の数字は横断測線番号を示す

土砂災害特別警戒区域の区域区分図 (急傾斜地の崩壊に伴う土石等の堆積により 建築物の地上部に作用すると想定される力)	土砂災害防止法施行令第二条の基準に該当する区域		N 縮尺 1:1,500	自然現象の種類	急傾斜地の崩壊	箇所番号	201-H19-9049-2
	土砂災害防止法施行令第三条の基準に該当する区域			告示番号	神奈川県告示第133号	箇所名	長井1丁目2-2
	それ以外の区域			告示年月日	令和8年3月17日	所在地	横須賀市長井一丁目

