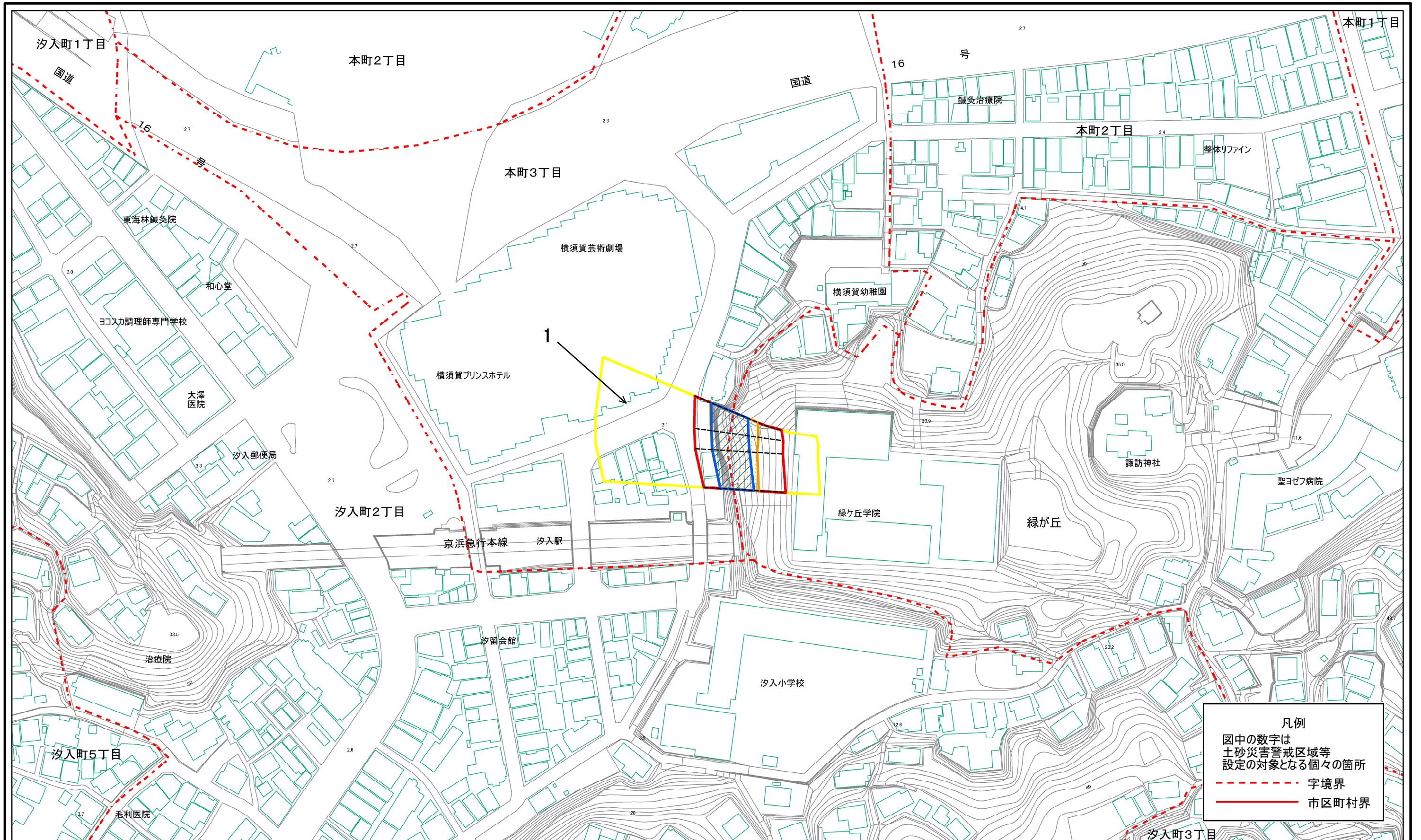


土砂災害警戒区域等指定図(その2-1)

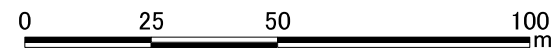
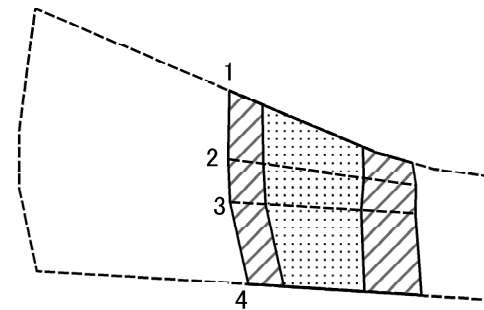


凡例
 図中の数字は
 土砂災害警戒区域等
 設定の対象となる個々の箇所
 - - - 字境界
 ——— 市区町村界

0 25 50 100
m

土砂災害警戒区域・土砂災害特別警戒区域 区域図	土砂災害防止法施行令第二条の基準に該当する区域		N 縮尺 1:1,500	自然現象の種類	急傾斜地の崩壊	箇所番号	201-H19-0502
	土砂災害防止法施行令第三条の基準に該当する区域			告示番号	神奈川県告示第132号	箇所名	本町3丁目2
	それ以外の区域			告示年月日	令和8年3月17日	所在地	横須賀市本町三丁目及び緑が丘

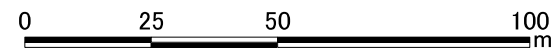
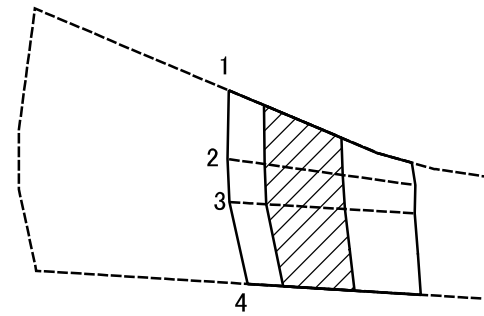
土砂災害警戒区域等指定図(その2-2)



図中の数字は横断測線番号を示す

土砂災害特別警戒区域の区域区分図 (急傾斜地の崩壊に伴う土石等の移動により 建築物の地上部に作用すると想定される力)	土砂災害防止法施行令第二条の基準に該当する区域		N 縮尺 1:1,500	自然現象の種類	急傾斜地の崩壊	箇所番号	201-H19-0502-1
	土砂災害防止法施行令第三条の基準に該当する区域			告示番号	神奈川県告示第132号	箇所名	本町3丁目2-1
	それ以外の区域			告示年月日	令和8年3月17日	所在地	横須賀市本町三丁目及び緑が丘

土砂災害警戒区域等指定図(その2-3)



図中の数字は横断測線番号を示す

土砂災害特別警戒区域の区域区分図 (急傾斜地の崩壊に伴う土石等の堆積により 建築物の地上部に作用すると想定される力)	土砂災害防止法施行令第二条の基準に該当する区域		N 縮尺 1:1,500	自然現象の種類	急傾斜地の崩壊	箇所番号	201-H19-0502-1
	土砂災害防止法施行令第三条の基準に該当する区域			告示番号	神奈川県告示第132号	箇所名	本町3丁目2-1
	それ以外の区域			告示年月日	令和8年3月17日	所在地	横須賀市本町三丁目及び緑が丘

