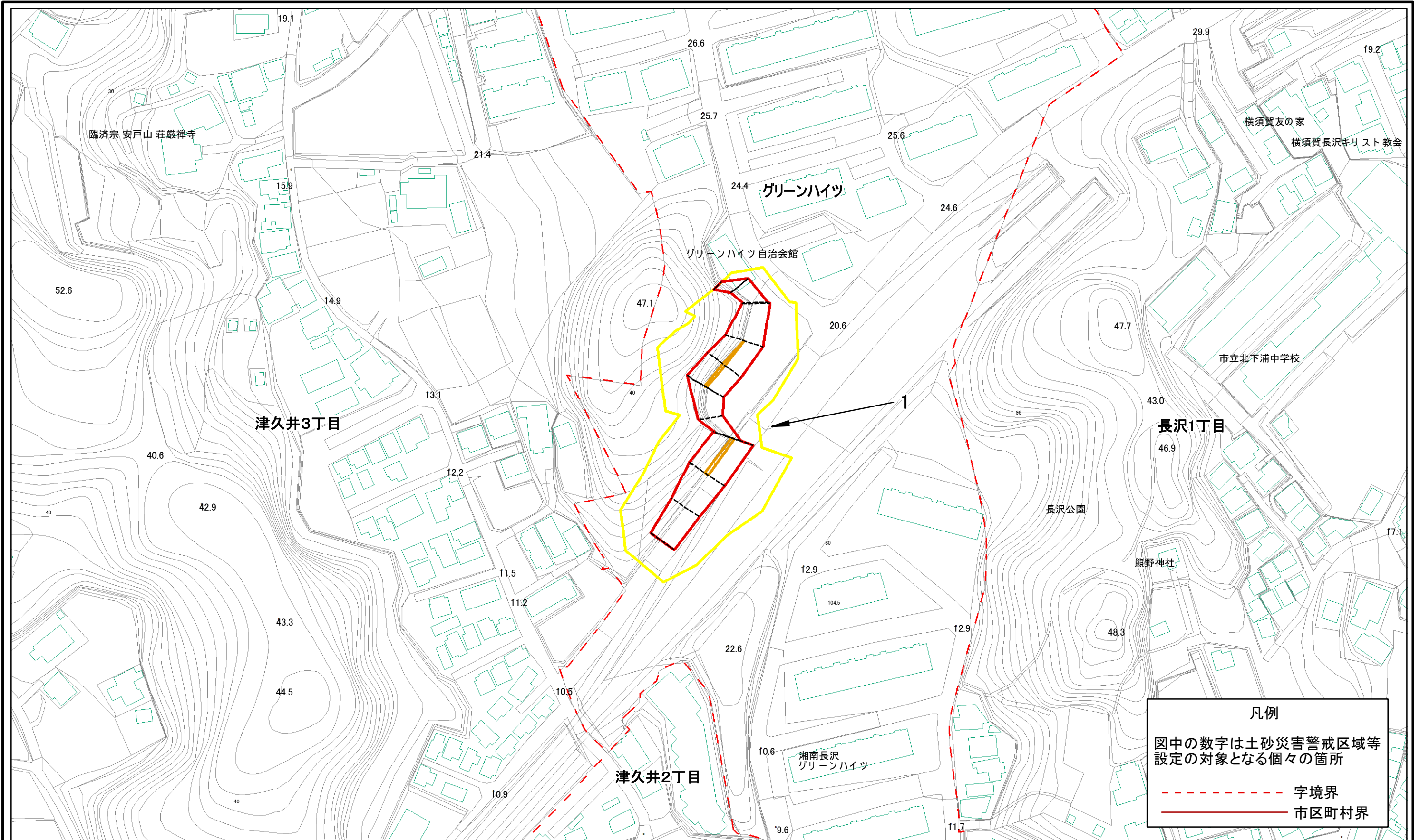
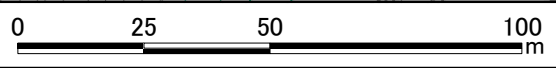


# 土砂災害警戒区域等指定図(その2-1)

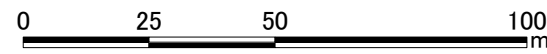
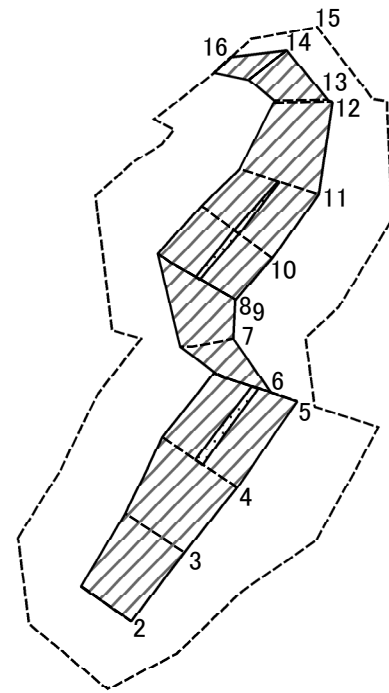


**凡例**  
 図中の数字は土砂災害警戒区域等  
 設定の対象となる個々の箇所  
 - - - 字境界  
 ——— 市区町村界



土砂災害警戒区域・土砂災害特別警戒区域 区域図	土砂災害防止法施行令第二条の基準に該当する区域		N 縮尺 1:1,500	自然現象の種類	急傾斜地の崩壊	箇所番号	201-H18-8099
	土砂災害防止法施行令第三条の基準に該当する区域			告示番号	神奈川県告示第455号	箇所名	グリーンハイツ1
	土砂等の(移動)高さが1m以下の場合、土砂等の移動による力が100kN/mを超える区域			告示年月日	令和2年12月22日	所在地	横須賀市グリーンハイツ
土砂等の堆積の高さが3mを超える区域							
それ以外の区域							

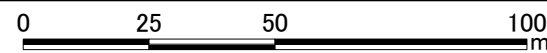
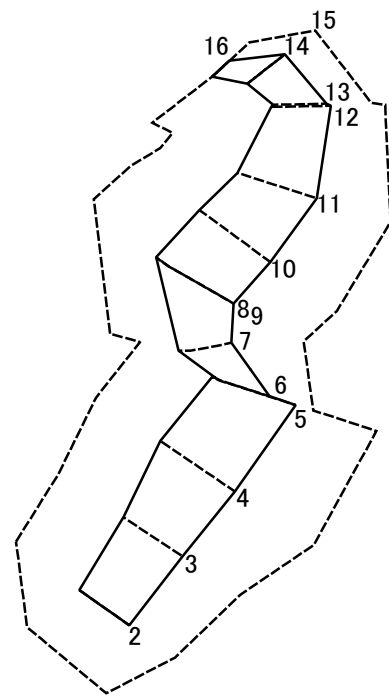
# 土砂災害警戒区域等指定図(その2-2)



図中の数字は横断測線番号を示す

<b>土砂災害特別警戒区域の区域区分図</b> (急傾斜地の崩壊に伴う土石等の移動により 建築物の地上部に作用すると想定される力)	土砂災害防止法施行令第二条の基準に該当する区域		N 縮尺 1:1,500	自然現象の種類	急傾斜地の崩壊	箇所番号	201-H18-8099-1
	土砂災害防止法施行令第三条の基準に該当する区域			告示番号	神奈川県告示第455号	箇所名	グリーンハイツ1-1
	それ以外の区域			告示年月日	令和2年12月22日	所在地	横須賀市グリーンハイツ

# 土砂災害警戒区域等指定図(その2-3)



図中の数字は横断測線番号を示す

<b>土砂災害特別警戒区域の区域区分図</b> (急傾斜地の崩壊に伴う土石等の堆積により 建築物の地上部に作用すると想定される力)	土砂災害防止法施行令第二条の基準に該当する区域		N 縮尺 1:1,500	自然現象の種類	急傾斜地の崩壊	箇所番号	201-H18-8099-1
	土砂災害防止法施行令第三条の基準に該当する区域			告示番号	神奈川県告示第455号	箇所名	グリーンハイツ1-1
	それ以外の区域			告示年月日	令和2年12月22日	所在地	横須賀市グリーンハイツ

# 土砂災害警戒区域等指定図書(その3)

(1/1)

横断測線の区間	土石等の移動により建築物の地上部に作用すると想定される力				土石等の堆積により建築物の地上部に作用すると想定される力				横断測線の区間	土石等の移動により建築物の地上部に作用すると想定される力				土石等の堆積により建築物の地上部に作用すると想定される力			
	土石等の(移動)高さが1m以下の場合、土石等の移動による力が100kN/m <sup>2</sup> を超える区域		それ以外の区域		土石等の堆積の高さが3mを超える区域		それ以外の区域			土石等の(移動)高さが1m以下の場合、土石等の移動による力が100kN/m <sup>2</sup> を超える区域		それ以外の区域		土石等の堆積の高さが3mを超える区域		それ以外の区域	
	力の大きさのうち最大のもの (kN/m <sup>2</sup> )	土石等の高さ (m)	力の大きさのうち最大のもの (kN/m <sup>2</sup> )	土石等の高さ (m)	力の大きさのうち最大のもの (kN/m <sup>2</sup> )	土石等の高さ (m)	力の大きさのうち最大のもの (kN/m <sup>2</sup> )	土石等の高さ (m)		力の大きさのうち最大のもの (kN/m <sup>2</sup> )	土石等の高さ (m)	力の大きさのうち最大のもの (kN/m <sup>2</sup> )	土石等の高さ (m)	力の大きさのうち最大のもの (kN/m <sup>2</sup> )	土石等の高さ (m)	力の大きさのうち最大のもの (kN/m <sup>2</sup> )	土石等の高さ (m)
1 ~ 2	-	-	-	-	-	-	-	-	-	-	-	-	-	-	-	-	
2 ~ 3	-	-	93.91	0.75	-	-	11.89	1.83	-	-	-	-	-	-	-	-	
3 ~ 4	-	-	100.00	0.75	-	-	11.96	1.84	-	-	-	-	-	-	-	-	
4 ~ 5	104.82	0.75	100.00	0.75	-	-	11.96	1.84	-	-	-	-	-	-	-	-	
5 ~ 6	-	-	100.00	0.75	-	-	11.51	1.77	-	-	-	-	-	-	-	-	
6 ~ 7	-	-	83.67	0.75	-	-	16.67	2.57	-	-	-	-	-	-	-	-	
7 ~ 8	-	-	100.00	0.75	-	-	16.67	2.57	-	-	-	-	-	-	-	-	
8 ~ 9	-	-	-	-	-	-	-	-	-	-	-	-	-	-	-	-	
9 ~ 10	103.31	0.75	100.00	0.75	-	-	13.36	2.06	-	-	-	-	-	-	-	-	
10 ~ 11	103.31	0.75	100.00	0.75	-	-	11.37	1.75	-	-	-	-	-	-	-	-	
11 ~ 12	-	-	100.00	0.75	-	-	11.68	1.80	-	-	-	-	-	-	-	-	
12 ~ 13	-	-	86.35	0.75	-	-	11.68	1.80	-	-	-	-	-	-	-	-	
13 ~ 14	-	-	81.78	0.75	-	-	11.25	1.73	-	-	-	-	-	-	-	-	
14 ~ 15	-	-	-	-	-	-	-	-	-	-	-	-	-	-	-	-	
15 ~ 16	-	-	77.47	0.75	-	-	12.34	1.90	-	-	-	-	-	-	-	-	
~	-	-	-	-	-	-	-	-	-	-	-	-	-	-	-	-	
~	-	-	-	-	-	-	-	-	-	-	-	-	-	-	-	-	
~	-	-	-	-	-	-	-	-	-	-	-	-	-	-	-	-	
~	-	-	-	-	-	-	-	-	-	-	-	-	-	-	-	-	
~	-	-	-	-	-	-	-	-	-	-	-	-	-	-	-	-	
~	-	-	-	-	-	-	-	-	-	-	-	-	-	-	-	-	
~	-	-	-	-	-	-	-	-	-	-	-	-	-	-	-	-	
~	-	-	-	-	-	-	-	-	-	-	-	-	-	-	-	-	
~	-	-	-	-	-	-	-	-	-	-	-	-	-	-	-	-	
~	-	-	-	-	-	-	-	-	-	-	-	-	-	-	-	-	
~	-	-	-	-	-	-	-	-	-	-	-	-	-	-	-	-	
~	-	-	-	-	-	-	-	-	-	-	-	-	-	-	-	-	
~	-	-	-	-	-	-	-	-	-	-	-	-	-	-	-	-	

建築物の構造の規制に必要な衝撃に関する事項	自然現象の種類	急傾斜地の崩壊	箇所番号	201-H18-8099-1
	告示番号	神奈川県告示第455号	箇所名	グリーンハイツ1-1
	告示年月日	令和2年12月22日	所在地	横須賀市グリーンハイツ