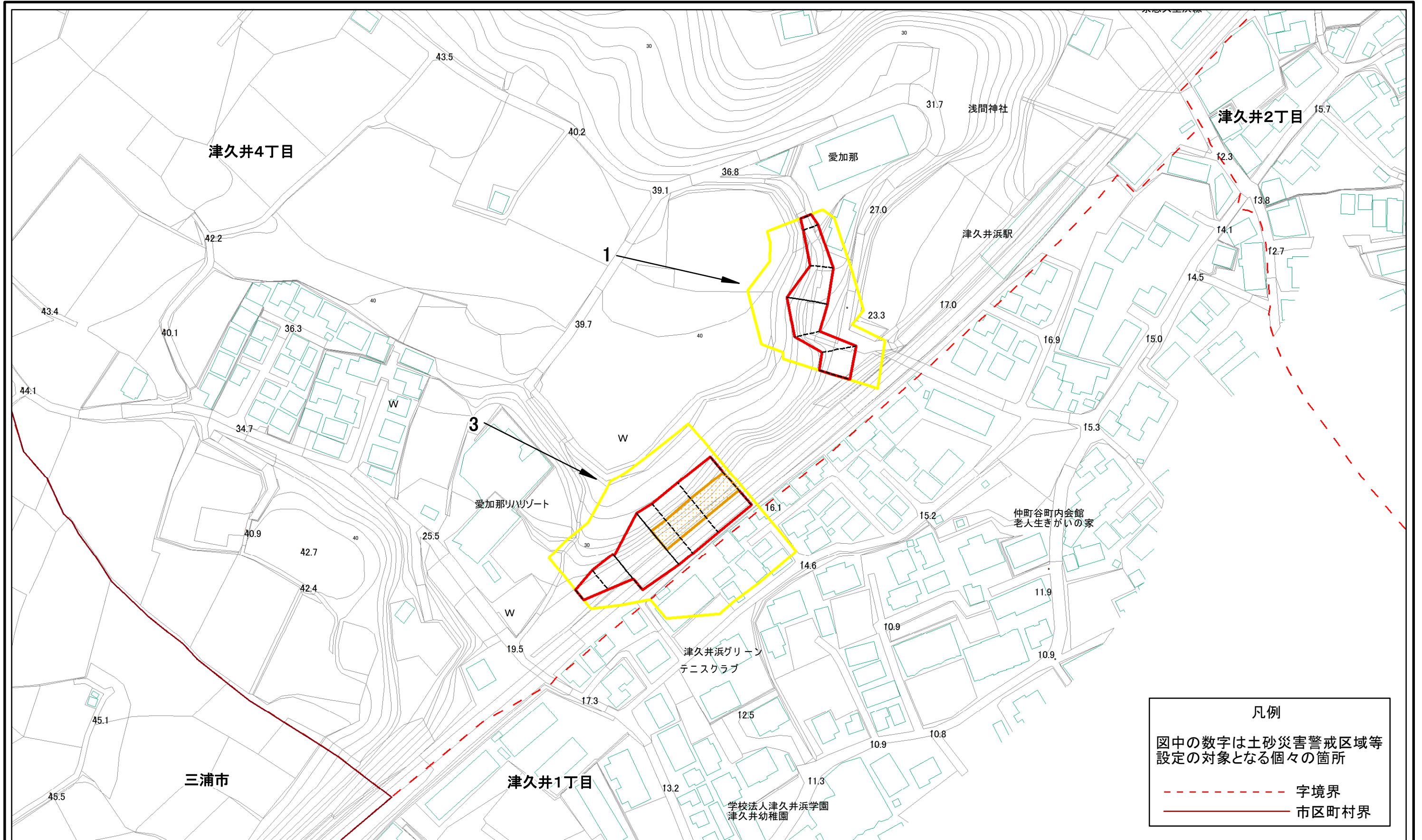


土砂災害警戒区域等指定図(その2-1)



凡例

図中の数字は土砂災害警戒区域等設定の対象となる個々の箇所

----- 字境界

———— 市区町村界

0 25 50 100 m

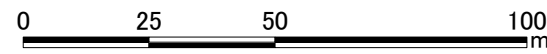
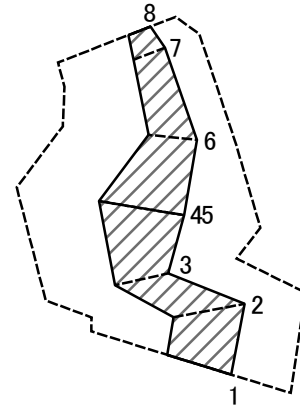
土砂災害警戒区域・土砂災害特別警戒区域区域図

土砂災害防止法施行令第二条の基準に該当する区域	
土砂災害防止法施行令第三条の基準に該当する区域	
それ以外の区域	

縮尺
1:1,500

自然現象の種類	急傾斜地の崩壊	箇所番号	201-H18-8086
告示番号	神奈川県告示第455号	箇所名	津久井4丁目6
告示年月日	令和2年12月22日	所在地	横須賀市津久井4丁目及び津久井1丁目

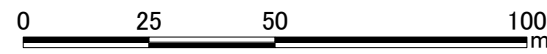
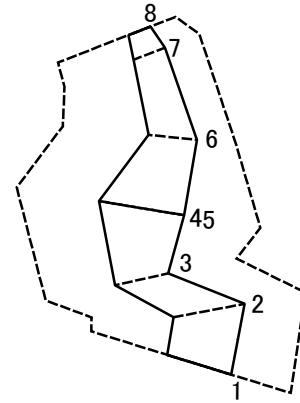
土砂災害警戒区域等指定図(その2-2)



図中の数字は横断測線番号を示す

土砂災害特別警戒区域の区域区分図 (急傾斜地の崩壊に伴う土石等の移動により 建築物の地上部に作用すると想定される力)	土砂災害防止法施行令第二条の基準に該当する区域		N 縮尺 1:1,500	自然現象の種類	急傾斜地の崩壊	箇所番号	201-H18-8086-1
	土砂災害防止法施行令第三条の基準に該当する区域			告示番号	神奈川県告示第455号	箇所名	津久井4丁目6-1
	それ以外の区域			告示年月日	令和2年12月22日	所在地	横須賀市津久井4丁目及び津久井1丁目

土砂災害警戒区域等指定図(その2-3)



図中の数字は横断測線番号を示す

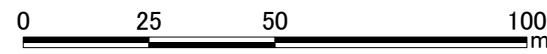
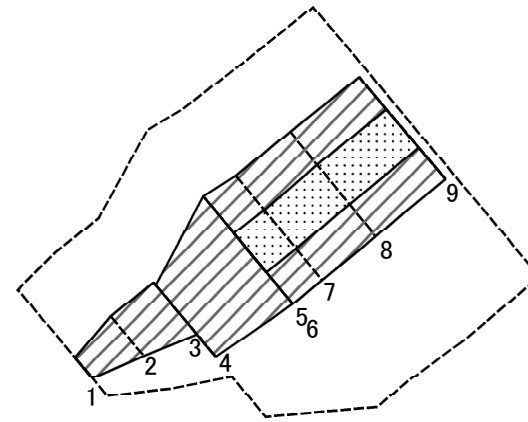
土砂災害特別警戒区域の区域区分図 (急傾斜地の崩壊に伴う土石等の堆積により 建築物の地上部に作用すると想定される力)	土砂災害防止法施行令第二条の基準に該当する区域		N 縮尺 1:1,500	自然現象の種類	急傾斜地の崩壊	箇所番号	201-H18-8086-1
	土砂災害防止法施行令第三条の基準に該当する区域			告示番号	神奈川県告示第455号	箇所名	津久井4丁目6-1
	それ以外の区域			告示年月日	令和2年12月22日	所在地	横須賀市津久井4丁目 及び津久井1丁目

土砂災害警戒区域等指定図書(その3)

横断測線の区間	土石等の移動により建築物の地上部に作用すると想定される力				土石等の堆積により建築物の地上部に作用すると想定される力				横断測線の区間	土石等の移動により建築物の地上部に作用すると想定される力				土石等の堆積により建築物の地上部に作用すると想定される力			
	土石等の(移動)高さが1m以下の場合、土石等の移動による力が100kN/m ² を超える区域		それ以外の区域		土石等の堆積の高さが3mを超える区域		それ以外の区域			土石等の(移動)高さが1m以下の場合、土石等の移動による力が100kN/m ² を超える区域		それ以外の区域		土石等の堆積の高さが3mを超える区域		それ以外の区域	
	力の大きさのうち最大のもの (kN/m ²)	土石等の高さ (m)	力の大きさのうち最大のもの (kN/m ²)	土石等の高さ (m)	力の大きさのうち最大のもの (kN/m ²)	土石等の高さ (m)	力の大きさのうち最大のもの (kN/m ²)	土石等の高さ (m)		力の大きさのうち最大のもの (kN/m ²)	土石等の高さ (m)	力の大きさのうち最大のもの (kN/m ²)	土石等の高さ (m)	力の大きさのうち最大のもの (kN/m ²)	土石等の高さ (m)	力の大きさのうち最大のもの (kN/m ²)	土石等の高さ (m)
1 ~ 2	-	-	93.86	0.75	-	-	11.64	1.79	~								
2 ~ 3	-	-	93.86	0.75	-	-	13.34	2.06	~								
3 ~ 4	-	-	100.00	0.75	-	-	13.65	2.10	~								
4 ~ 5									~								
5 ~ 6	-	-	100.00	0.75	-	-	13.65	2.10	~								
6 ~ 7	-	-	77.93	0.75	-	-	12.62	1.95	~								
7 ~ 8	-	-	62.58	0.75	-	-	12.62	1.95	~								
~									~								
~									~								
~									~								
~									~								
~									~								
~									~								
~									~								
~									~								
~									~								
~									~								
~									~								
~									~								
~									~								
~									~								
~									~								
~									~								
~									~								
~									~								

建築物の構造の規制に必要な衝撃に関する事項	自然現象の種類	急傾斜地の崩壊	箇所番号	201-H18-8086-1
	告示番号	神奈川県告示第455号	箇所名	津久井4丁目6-1
	告示年月日	令和2年12月22日	所在地	横須賀市津久井4丁目及び津久井1丁目

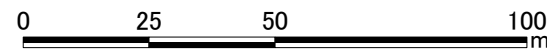
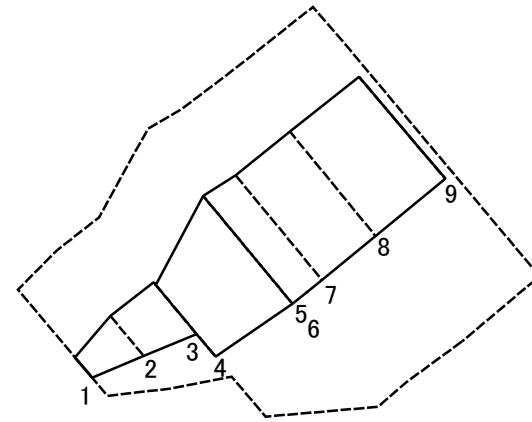
土砂災害警戒区域等指定図(その2-2)



図中の数字は横断測線番号を示す

土砂災害特別警戒区域の区域区分図 (急傾斜地の崩壊に伴う土石等の移動により 建築物の地上部に作用すると想定される力)	土砂災害防止法施行令第2条の基準に該当する区域		N 縮尺 1:1,500	自然現象の種類	急傾斜地の崩壊	箇所番号	201-H18-8086-3
	土砂災害防止法施行令第3条の基準に該当する区域			告示番号	神奈川県告示第455号	箇所名	津久井4丁目6-3
	それ以外の区域			告示年月日	令和2年12月22日	所在地	横須賀市津久井4丁目及び津久井1丁目

土砂災害警戒区域等指定図(その2-3)



図中の数字は横断測線番号を示す

土砂災害特別警戒区域の区域区分図 (急傾斜地の崩壊に伴う土石等の堆積により 建築物の地上部に作用すると想定される力)	土砂災害防止法施行令第二条の基準に該当する区域		N 縮尺 1:1,500	自然現象の種類	急傾斜地の崩壊	箇所番号	201-H18-8086-3
	土砂災害防止法施行令第三条の基準に該当する区域			告示番号	神奈川県告示第455号	箇所名	津久井4丁目6-3
	それ以外の区域			告示年月日	令和2年12月22日	所在地	横須賀市津久井4丁目及び津久井1丁目

土砂災害警戒区域等指定図書(その3)

横断測線の区間	土石等の移動により建築物の地上部に作用すると想定される力				土石等の堆積により建築物の地上部に作用すると想定される力				横断測線の区間	土石等の移動により建築物の地上部に作用すると想定される力				土石等の堆積により建築物の地上部に作用すると想定される力			
	土石等の(移動)高さが1m以下の場合、土石等の移動による力が100kN/m ² を超える区域		それ以外の区域		土石等の堆積の高さが3mを超える区域		それ以外の区域			土石等の(移動)高さが1m以下の場合、土石等の移動による力が100kN/m ² を超える区域		それ以外の区域		土石等の堆積の高さが3mを超える区域		それ以外の区域	
	力の大きさのうち最大のもの(kN/m ²)	土石等の高さ(m)	力の大きさのうち最大のもの(kN/m ²)	土石等の高さ(m)	力の大きさのうち最大のもの(kN/m ²)	土石等の高さ(m)	力の大きさのうち最大のもの(kN/m ²)	土石等の高さ(m)		力の大きさのうち最大のもの(kN/m ²)	土石等の高さ(m)	力の大きさのうち最大のもの(kN/m ²)	土石等の高さ(m)	力の大きさのうち最大のもの(kN/m ²)	土石等の高さ(m)	力の大きさのうち最大のもの(kN/m ²)	土石等の高さ(m)
1 ~ 2	-	-	80.66	0.75	-	-	10.89	1.68	~								
2 ~ 3	-	-	90.09	0.75	-	-	10.89	1.68	~								
3 ~ 4	-	-	99.97	0.75	-	-	10.84	1.67	~								
4 ~ 5	-	-	100.00	0.75	-	-	14.22	2.19	~								
5 ~ 6									~								
6 ~ 7	116.87	0.75	100.00	0.75	-	-	14.22	2.19	~								
7 ~ 8	118.58	0.75	100.00	0.75	-	-	11.02	1.70	~								
8 ~ 9	118.58	0.75	100.00	0.75	-	-	11.05	1.70	~								
9 ~ 10	-	-	-	-	-	-	-	-	~								
~									~								
~									~								
~									~								
~									~								
~									~								
~									~								
~									~								
~									~								
~									~								
~									~								
~									~								
~									~								
~									~								
~									~								
~									~								
~									~								
~									~								
~									~								

建築物の構造の規制に必要な衝撃に関する事項	自然現象の種類	急傾斜地の崩壊	箇所番号	201-H18-8086-3
	告示番号	神奈川県告示第455号	箇所名	津久井4丁目6-3
	告示年月日	令和2年12月22日	所在地	横須賀市津久井4丁目及び津久井1丁目