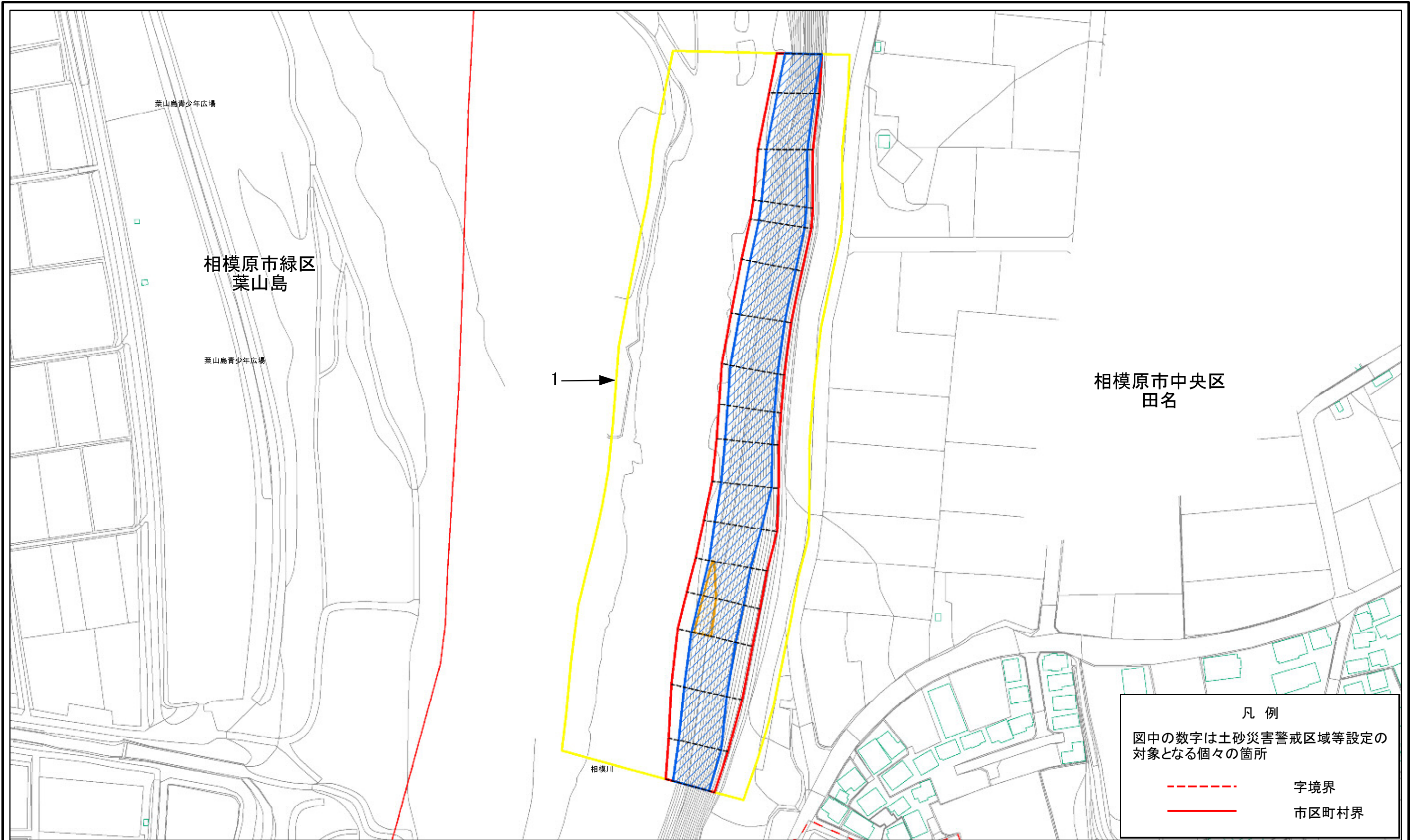


# 土砂災害警戒区域等指定図(その2-1)



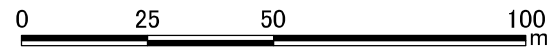
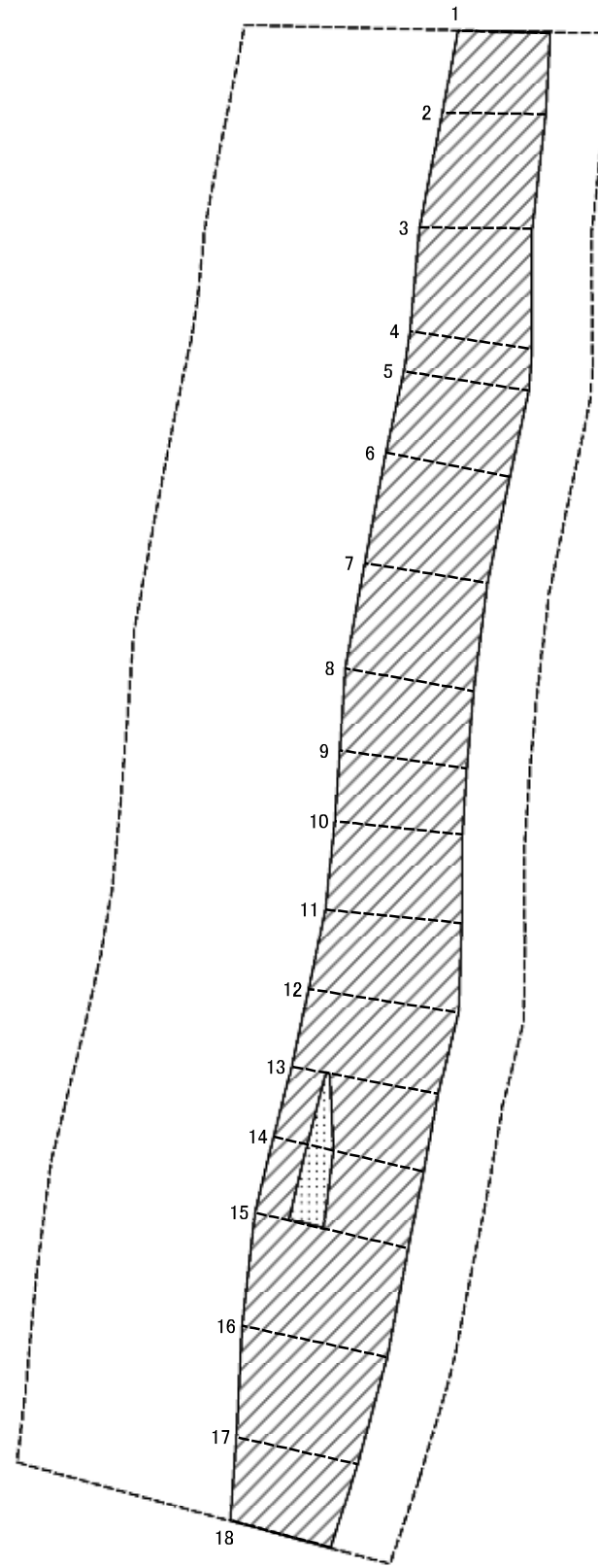
凡例  
 図中の数字は土砂災害警戒区域等設定の対象となる個々の箇所

----- 字境界  
 \_\_\_\_\_ 市区町村界

0 25 50 100  
 m

土砂災害警戒区域・土砂災害特別警戒区域 区域図	土砂災害防止法施行令第二条の基準に該当する区域		N 縮尺 1:1,500	自然現象の種類	急傾斜地の崩壊	箇所番号	152-H26-00015
	土砂災害防止法施行令第三条の基準に該当する区域			告示番号	神奈川県告示第411号	箇所名	田名3
	それ以外の区域			告示年月日	令和3年5月25日	所在地	相模原市中央区田名

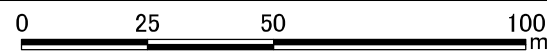
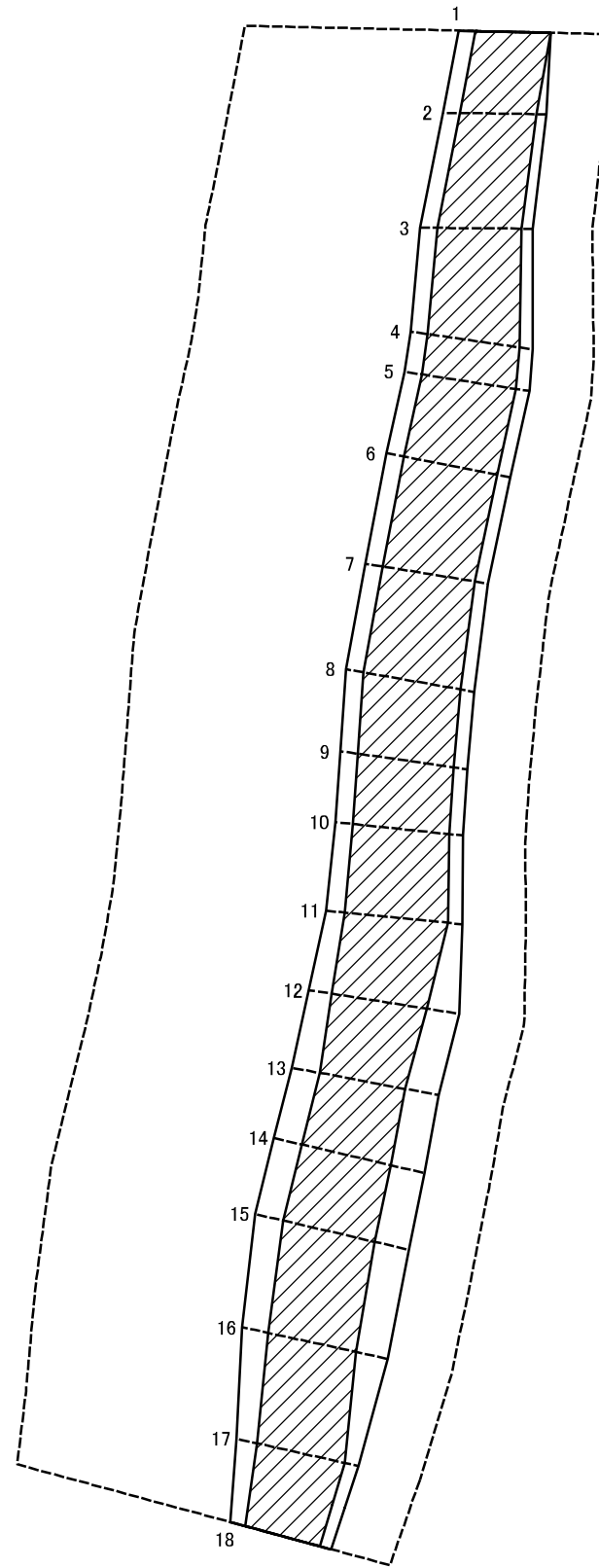
# 土砂災害警戒区域等指定図(その2-2)



図中の数字は横断測線番号を示す

<b>土砂災害特別警戒区域の区域区分図</b> (急傾斜地の崩壊に伴う土石等の移動により 建築物の地上部に作用すると想定される力)	土砂災害防止法施行令第二条の基準に該当する区域		N 縮尺 1:1,500	自然現象の種類	急傾斜地の崩壊	箇所番号	152-H26-00015-1
	土砂災害防止法施行令第三条の基準に該当する区域			告示番号	神奈川県告示第411号	箇所名	田名3-1
	それ以外の区域			告示年月日	令和3年5月25日	所在地	相模原市中央区田名

# 土砂災害警戒区域等指定図(その2-3)



図中の数字は横断測線番号を示す

<b>土砂災害特別警戒区域の区域区分図</b> (急傾斜地の崩壊に伴う土石等の堆積により 建築物の地上部に作用すると想定される力)	土砂災害防止法施行令第二条の基準に該当する区域		N 縮尺 1:1,500	自然現象の種類	急傾斜地の崩壊	箇所番号	152-H26-00015-1
	土砂災害防止法施行令第三条の基準に該当する区域			告示番号	神奈川県告示第411号	箇所名	田名3-1
	それ以外の区域			告示年月日	令和3年5月25日	所在地	相模原市中央区田名

# 土砂災害警戒区域等指定図書(その3)

横断測線の区間	土石等の移動により建築物の地上部に作用すると想定される力				土石等の堆積により建築物の地上部に作用すると想定される力				横断測線の区間	土石等の移動により建築物の地上部に作用すると想定される力				土石等の堆積により建築物の地上部に作用すると想定される力			
	土石等の(移動)高さが1m以下の場合、土石等の移動による力が100kN/m <sup>2</sup> を超える区域		それ以外の区域		土石等の堆積の高さが3mを超える区域		それ以外の区域			土石等の(移動)高さが1m以下の場合、土石等の移動による力が100kN/m <sup>2</sup> を超える区域		それ以外の区域		土石等の堆積の高さが3mを超える区域		それ以外の区域	
	力の大きさのうち最大のもの(kN/m <sup>2</sup> )	土石等の高さ(m)	力の大きさのうち最大のもの(kN/m <sup>2</sup> )	土石等の高さ(m)	力の大きさのうち最大のもの(kN/m <sup>2</sup> )	土石等の高さ(m)	力の大きさのうち最大のもの(kN/m <sup>2</sup> )	土石等の高さ(m)		力の大きさのうち最大のもの(kN/m <sup>2</sup> )	土石等の高さ(m)	力の大きさのうち最大のもの(kN/m <sup>2</sup> )	土石等の高さ(m)	力の大きさのうち最大のもの(kN/m <sup>2</sup> )	土石等の高さ(m)	力の大きさのうち最大のもの(kN/m <sup>2</sup> )	土石等の高さ(m)
1 ~ 2	-	-	53.66	0.75	33.97	6.35	16.05	3.00	~								
2 ~ 3	-	-	63.21	0.75	31.54	5.89	16.05	3.00	~								
3 ~ 4	-	-	75.78	0.75	30.14	5.63	16.05	3.00	~								
4 ~ 5	-	-	79.36	0.75	28.50	5.32	16.05	3.00	~								
5 ~ 6	-	-	79.36	0.75	28.10	5.25	16.05	3.00	~								
6 ~ 7	-	-	78.99	0.75	28.15	5.26	16.05	3.00	~								
7 ~ 8	-	-	83.40	0.75	28.15	5.26	16.05	3.00	~								
8 ~ 9	-	-	83.40	0.75	27.81	5.20	16.05	3.00	~								
9 ~ 10	-	-	81.56	0.75	27.81	5.20	16.05	3.00	~								
10 ~ 11	-	-	89.04	0.75	27.79	5.19	16.05	3.00	~								
11 ~ 12	-	-	99.47	0.75	26.91	5.03	16.05	3.00	~								
12 ~ 13	-	-	100.00	0.75	25.67	4.80	16.05	3.00	~								
13 ~ 14	102.91	0.75	100.00	0.75	22.01	4.11	16.05	3.00	~								
14 ~ 15	104.23	0.75	100.00	0.75	21.76	4.07	16.05	3.00	~								
15 ~ 16	-	-	100.00	0.75	22.21	4.15	16.05	3.00	~								
16 ~ 17	-	-	98.71	0.75	23.71	4.43	16.05	3.00	~								
17 ~ 18	-	-	83.69	0.75	25.26	4.72	16.05	3.00	~								
~									~								
~									~								
~									~								
~									~								
~									~								
~									~								
~									~								
~									~								
~									~								
~									~								
~									~								
~									~								

建築物の構造の規制に必要な衝撃に関する事項	自然現象の種類	急傾斜地の崩壊	箇所番号	152-H26-00015-1
	告示番号	神奈川県告示第411号	箇所名	田名3-1
	告示年月日	令和3年5月25日	所在地	相模原市中央区田名