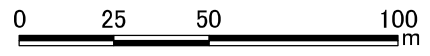
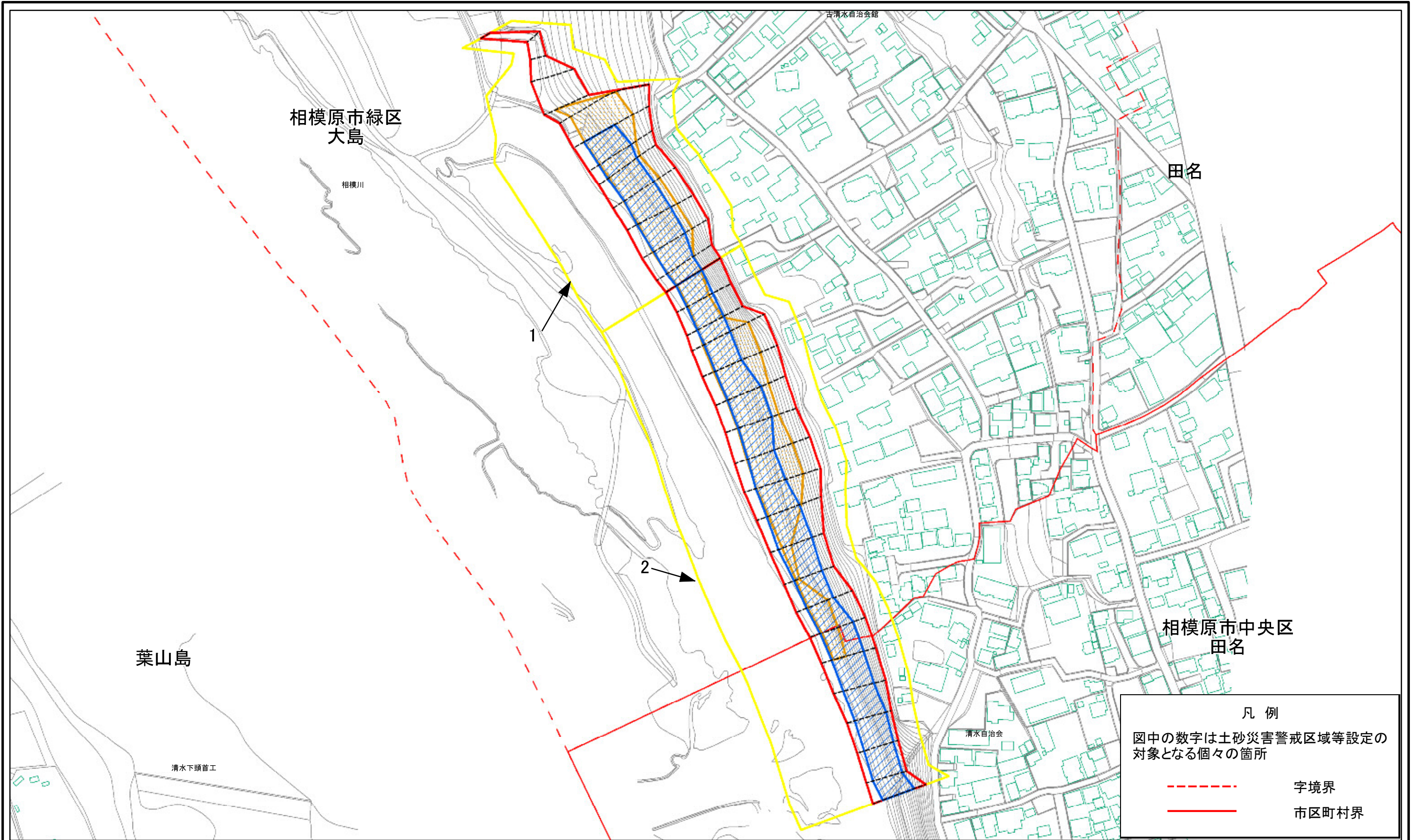


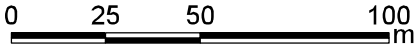
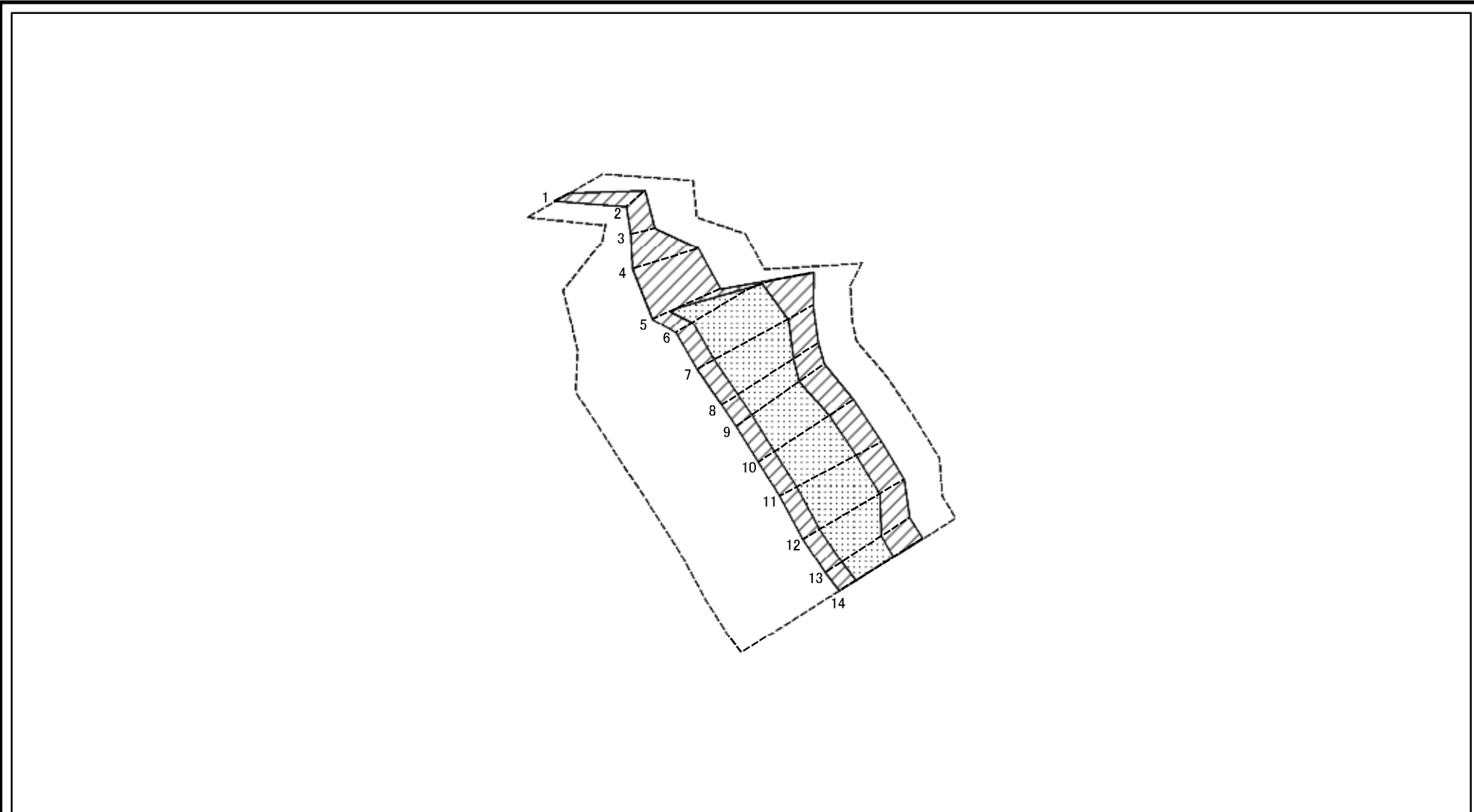
# 土砂災害警戒区域等指定図(その2-1)



土砂災害警戒区域・土砂災害特別警戒区域 区域図	土砂災害防止法施行令第二条の基準に該当する区域		N 縮尺 1:2,000	自然現象の種類	急傾斜地の崩壊	箇所番号	151-H26-20007
	土砂災害防止法施行令第三条の基準に該当する区域			告示番号		箇所名	大島7
	土砂等の(移動)高さが1m以下の場合、土砂等の移動による力が100kN/mを超える区域			告示年月日		所在地	相模原市緑区大島及び中央区田名
	土砂等の堆積の高さが3mを超える区域						
	それ以外の区域						

凡例  
 図中の数字は土砂災害警戒区域等設定の対象となる個々の箇所  
 - - - 字境界  
 ——— 市区町村界

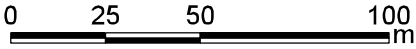
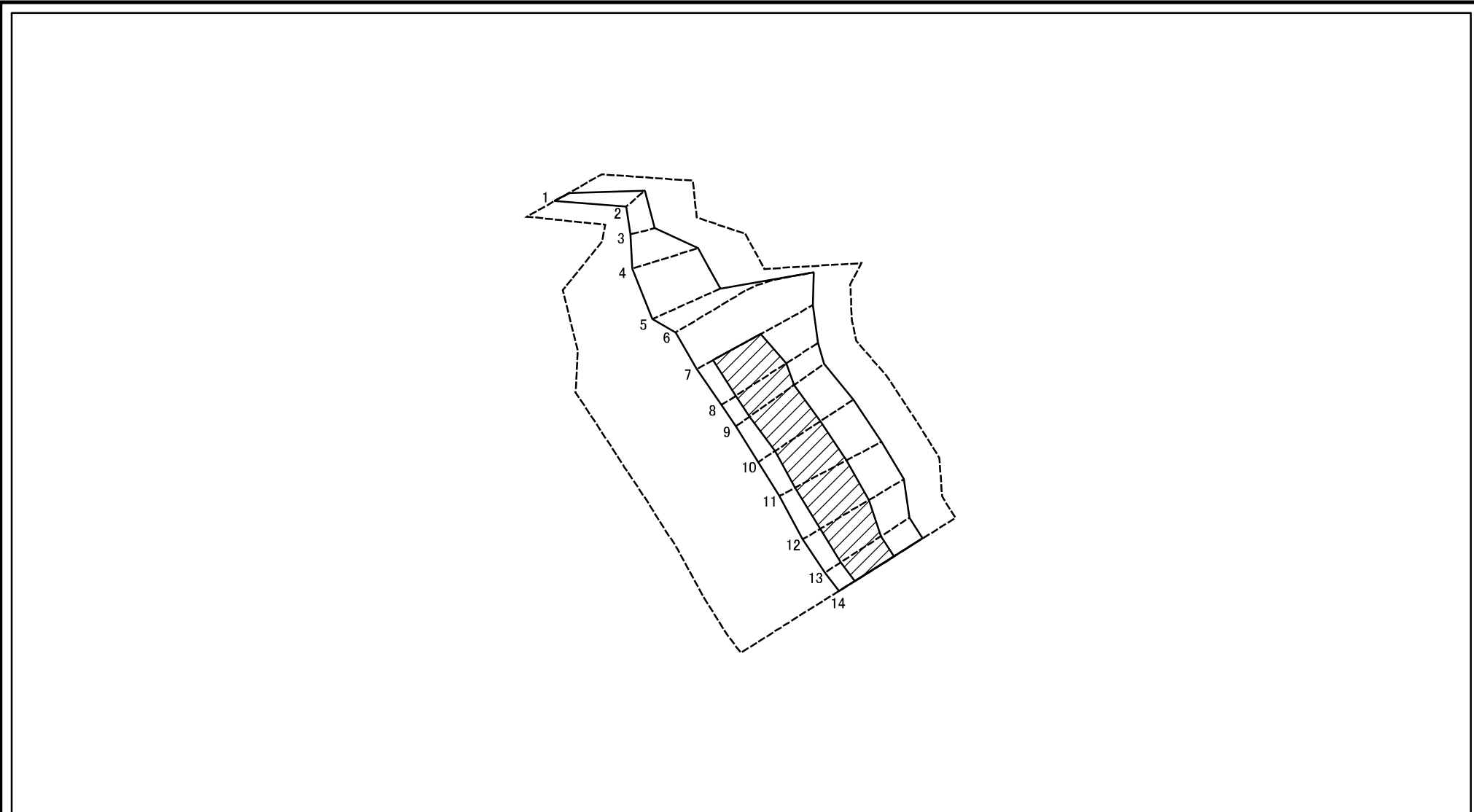
# 土砂災害警戒区域等指定図(その2-2)



図中の数字は横断測線番号を示す

<b>土砂災害特別警戒区域の区域区分図</b> (急傾斜地の崩壊に伴う土石等の移動により建築物の地上部に作用すると想定される力)	土砂災害防止法施行令第二条の基準に該当する区域		N  縮尺 1:2,000	自然現象の種類	急傾斜地の崩壊	箇所番号	151-H26-20007-1
	土砂災害防止法施行令第三条の基準に該当する区域			告示番号		箇所名	大島7-1
	それ以外の区域			告示年月日		所在地	相模原市緑区大島及び中央区田名

# 土砂災害警戒区域等指定図(その2-3)



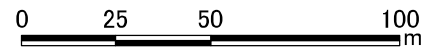
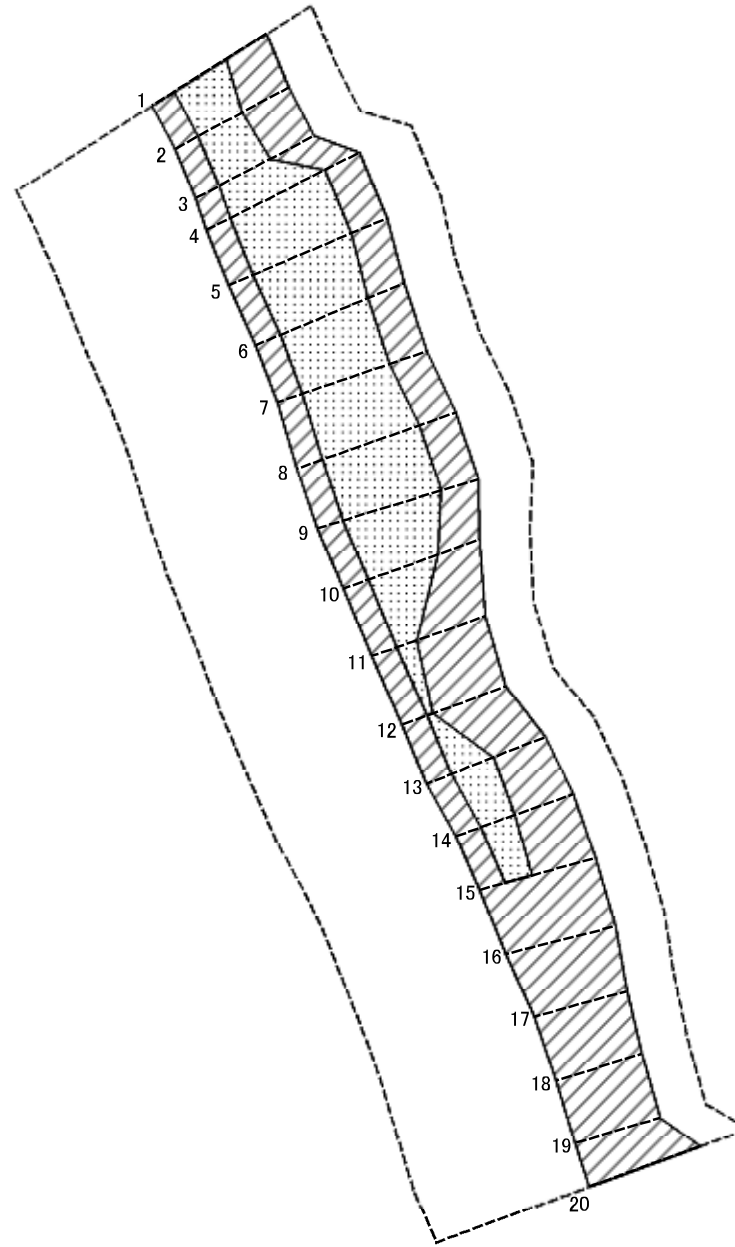
図中の数字は横断測線番号を示す

<b>土砂災害特別警戒区域の区域区分図</b> (急傾斜地の崩壊に伴う土石等の堆積により建築物の地上部に作用すると想定される力)	土砂災害防止法施行令第二条の基準に該当する区域		N  縮尺 1:2,000	自然現象の種類	急傾斜地の崩壊	箇所番号	151-H26-20007-1
	土砂災害防止法施行令第三条の基準に該当する区域			告示番号		箇所名	大島7-1
	それ以外の区域			告示年月日		所在地	相模原市緑区大島及び中央区田名





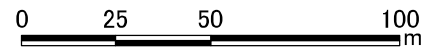
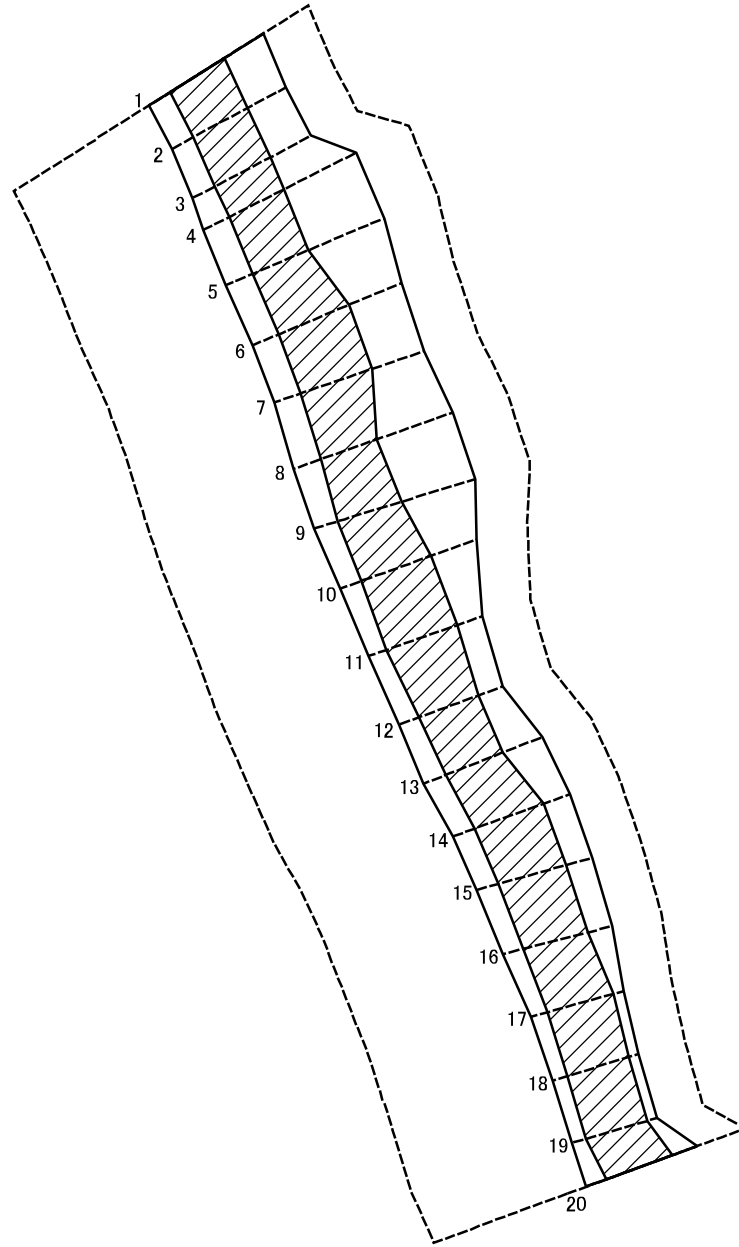
# 土砂災害警戒区域等指定図(その2-2)



図中の数字は横断測線番号を示す

<b>土砂災害特別警戒区域の区域区分図</b> (急傾斜地の崩壊に伴う土石等の移動により 建築物の地上部に作用すると想定される力)	土砂災害防止法施行令第二条の基準に該当する区域		N 縮尺 1:2,000	自然現象の種類	急傾斜地の崩壊	箇所番号	151-H26-20007-2
	土砂災害防止法施行令第三条の基準に該当する区域			告示番号		箇所名	大島7-2
	それ以外の区域			告示年月日		所在地	相模原市緑区大島及び 中央区田名

# 土砂災害警戒区域等指定図(その2-3)



図中の数字は横断測線番号を示す

<b>土砂災害特別警戒区域の区域区分図</b> (急傾斜地の崩壊に伴う土石等の堆積により 建築物の地上部に作用すると想定される力)	土砂災害防止法施行令第二条の基準に該当する区域		N 縮尺 1:2,000	自然現象の種類	急傾斜地の崩壊	箇所番号	151-H26-20007-2
	土砂災害防止法施行令第三条の基準に該当する区域			告示番号		箇所名	大島7-2
	それ以外の区域			告示年月日		所在地	相模原市緑区大島及び中央区田名

