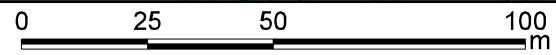
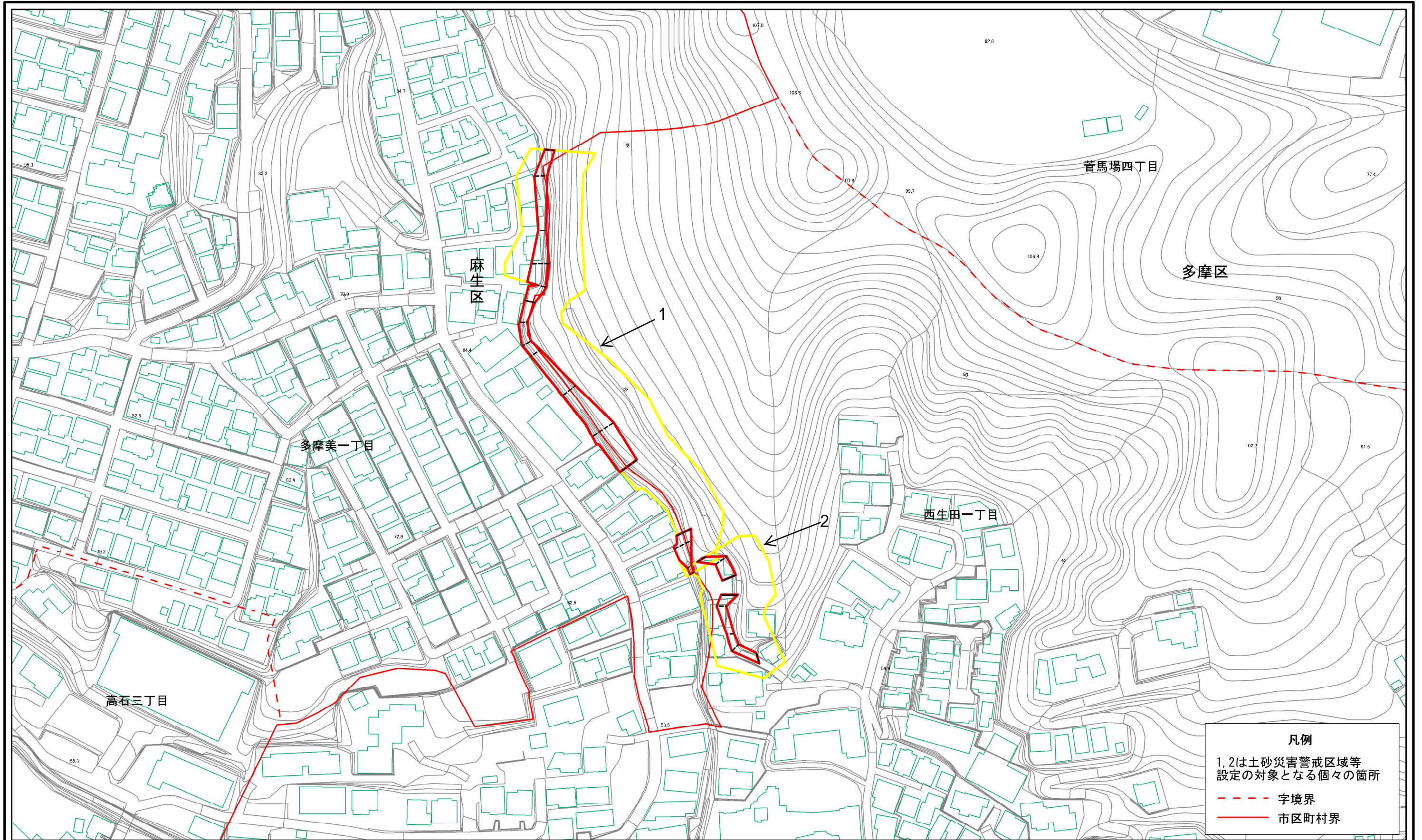
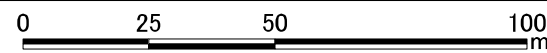
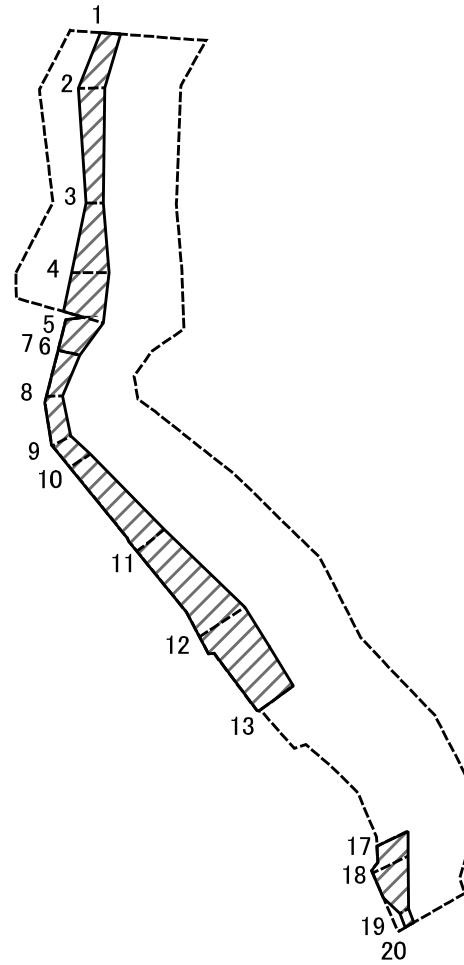


土砂災害警戒区域等指定図(その2-1)



土砂災害警戒区域・土砂災害特別警戒区域 区域図	土砂災害防止法施行令第二条の基準に該当する区域		N 縮尺 1:1,500	自然現象の種類	急傾斜地の崩壊	箇所番号	137-H22-04103
	土砂災害防止法施行令第三条の基準に該当する区域			告示番号	神奈川県告示第149号	箇所名	多摩美1丁目3
	土砂等の(移動)高さが1m以下の場合、土砂等の移動による力が100kN/mを超える区域			告示年月日	令和3年3月19日	所在地	川崎市麻生区多摩美1丁目及び多摩区西生田1丁目
	土砂等の堆積の高さが3mを超える区域						
	それ以外の区域						

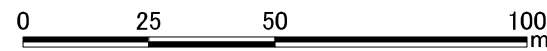
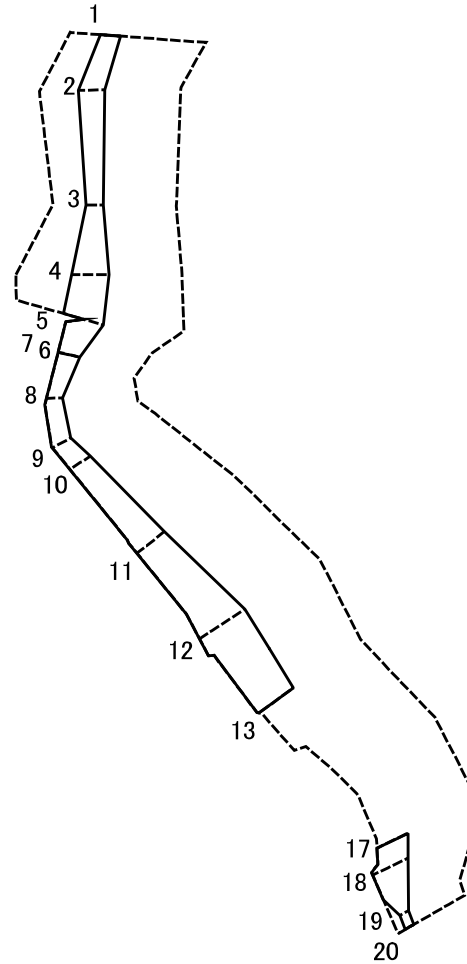
土砂災害警戒区域等指定図(その2-2)



図中の数字は横断測線番号を示す

土砂災害特別警戒区域の区域区分図 (急傾斜地の崩壊に伴う土石等の移動により建築物の地上部に作用すると想定される力)	土砂災害防止法施行令第二条の基準に該当する区域		縮尺 1:1,500	自然現象の種類	急傾斜地の崩壊	箇所番号	137-H22-04103-1
	土砂災害防止法施行令第三条の基準に該当する区域			告示番号	神奈川県告示第149号	箇所名	多摩美1丁目3-1
	それ以外の区域			告示年月日	令和3年3月19日	所在地	川崎市麻生区多摩美1丁目及び多摩区西生田1丁目

土砂災害警戒区域等指定図(その2-3)



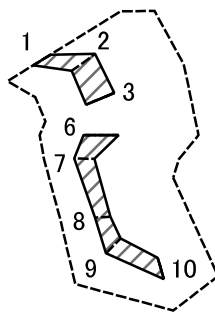
図中の数字は横断測線番号を示す

土砂災害特別警戒区域の区域区分図 (急傾斜地の崩壊に伴う土石等の堆積により 建築物の地上部に作用すると想定される力)	土砂災害防止法施行令第二条の基準に該当する区域		N 縮尺 1:1,500	自然現象の種類	急傾斜地の崩壊	箇所番号	137-H22-04103-1
	土砂災害防止法施行令第三条の基準に該当する区域			告示番号	神奈川県告示第149号	箇所名	多摩美1丁目3-1
	それ以外の区域			告示年月日	令和3年3月19日	所在地	川崎市麻生区多摩美1丁目及び多摩区西生田1丁目

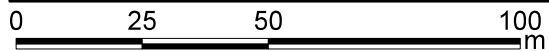
土砂災害警戒区域等指定図書(その3)

横断測線の区間	土石等の移動により建築物の地上部に作用すると想定される力				土石等の堆積により建築物の地上部に作用すると想定される力				横断測線の区間	土石等の移動により建築物の地上部に作用すると想定される力				土石等の堆積により建築物の地上部に作用すると想定される力			
	土石等の(移動)高さが1m以下の場合、土石等の移動による力が100kN/m ² を超える区域		それ以外の区域		土石等の堆積の高さが3mを超える区域		それ以外の区域			土石等の(移動)高さが1m以下の場合、土石等の移動による力が100kN/m ² を超える区域		それ以外の区域		土石等の堆積の高さが3mを超える区域		それ以外の区域	
	力の大きさのうち最大のもの (kN/m ²)	土石等の高さ (m)	力の大きさのうち最大のもの (kN/m ²)	土石等の高さ (m)	力の大きさのうち最大のもの (kN/m ²)	土石等の高さ (m)	力の大きさのうち最大のもの (kN/m ²)	土石等の高さ (m)		力の大きさのうち最大のもの (kN/m ²)	土石等の高さ (m)	力の大きさのうち最大のもの (kN/m ²)	土石等の高さ (m)	力の大きさのうち最大のもの (kN/m ²)	土石等の高さ (m)	力の大きさのうち最大のもの (kN/m ²)	土石等の高さ (m)
1 ~ 2	-	-	58.88	0.75	-	-	10.50	1.96	~								
2 ~ 3	-	-	58.88	0.75	-	-	11.04	2.06	~								
3 ~ 4	-	-	66.16	0.75	-	-	11.10	2.07	~								
4 ~ 5	-	-	72.29	0.75	-	-	11.10	2.07	~								
5 ~ 6	-	-	72.29	0.75	-	-	10.92	2.04	~								
7 ~ 8	-	-	61.48	0.75	-	-	10.92	2.04	~								
8 ~ 9	-	-	62.46	0.75	-	-	10.70	2.00	~								
9 ~ 10	-	-	68.25	0.75	-	-	10.37	1.94	~								
10 ~ 11	-	-	72.52	0.75	-	-	10.28	1.92	~								
11 ~ 12	-	-	81.31	0.75	-	-	8.79	1.64	~								
12 ~ 13	-	-	86.87	0.75	-	-	9.52	1.78	~								
14 ~ 15	-	-	-	-	-	-	-	-	~								
15 ~ 16	-	-	-	-	-	-	-	-	~								
17 ~ 18	-	-	86.12	0.75	-	-	10.75	2.01	~								
18 ~ 19	-	-	78.21	0.75	-	-	15.98	2.99	~								
19 ~ 20	-	-	20.60	0.75	-	-	16.05	3.00	~								
~									~								
~									~								
~									~								
~									~								
~									~								
~									~								
~									~								
~									~								
~									~								
~									~								
~									~								
~									~								
建築物の構造の規制に必要な衝撃に関する事項	自然現象の種類		急傾斜地の崩壊		箇所番号		137-H22-04103-1										
	告示番号		神奈川県告示第149号		箇所名		多摩美1丁目3-1										
	告示年月日		令和3年3月19日		所在地		川崎市麻生区多摩美1丁目及び多摩区西生田1丁目										

土砂災害警戒区域等指定図(その2-2)



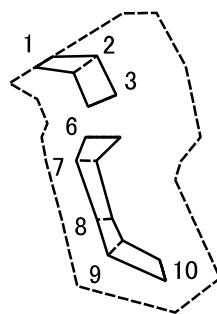
「平成29年度の多摩区の砂防基礎調査結果を基に作成したものである」



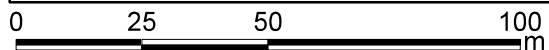
図中の数字は横断測線番号を示す

土砂災害特別警戒区域の区域区分図 (急傾斜地の崩壊に伴う土石等の移動により建築物の地上部に作用すると想定される力)	土砂災害防止法施行令第二条の基準に該当する区域		N 縮尺 1:1,500	自然現象の種類	急傾斜地の崩壊	箇所番号	137-H22-4103-2
	土砂災害防止法施行令第三条の基準に該当する区域			告示番号	神奈川県告示第149号	箇所名	多摩美1丁目3-2
	それ以外の区域		告示年月日	令和3年3月19日	所在地	川崎市麻生区多摩美1丁目及び多摩区西生田1丁目	

土砂災害警戒区域等指定図(その2-3)



「平成29年度の多摩区の砂防基礎調査結果を基に作成したものである」



図中の数字は横断測線番号を示す

土砂災害特別警戒区域の区域区分図 (急傾斜地の崩壊に伴う土石等の堆積により建築物の地上部に作用すると想定される力)	土砂災害防止法施行令第二条の基準に該当する区域		N 縮尺 1:1,500	自然現象の種類	急傾斜地の崩壊	箇所番号	137-H22-4103-2
	土砂災害防止法施行令第三条の基準に該当する区域			告示番号	神奈川県告示第149号	箇所名	多摩美1丁目3-2
	それ以外の区域		告示年月日	令和3年3月19日	所在地	川崎市麻生区多摩美1丁目及び多摩区西生田1丁目	

土砂災害警戒区域等指定図書(その3)

(1/1)

横断測線の区間	土石等の移動により建築物の地上部に作用すると想定される力				土石等の堆積により建築物の地上部に作用すると想定される力				横断測線の区間	土石等の移動により建築物の地上部に作用すると想定される力				土石等の堆積により建築物の地上部に作用すると想定される力			
	土石等の(移動)高さが1m以下の場合、土石等の移動による力が100kN/m ² を超える区域		それ以外の区域		土石等の堆積の高さが3mを超える区域		それ以外の区域			土石等の(移動)高さが1m以下の場合、土石等の移動による力が100kN/m ² を超える区域		それ以外の区域		土石等の堆積の高さが3mを超える区域		それ以外の区域	
	力の大きさのうち最大のもの(kN/m ²)	土石等の高さ(m)	力の大きさのうち最大のもの(kN/m ²)	土石等の高さ(m)	力の大きさのうち最大のもの(kN/m ²)	土石等の高さ(m)	力の大きさのうち最大のもの(kN/m ²)	土石等の高さ(m)		力の大きさのうち最大のもの(kN/m ²)	土石等の高さ(m)	力の大きさのうち最大のもの(kN/m ²)	土石等の高さ(m)	力の大きさのうち最大のもの(kN/m ²)	土石等の高さ(m)	力の大きさのうち最大のもの(kN/m ²)	土石等の高さ(m)
1 ~ 2	-	-	59.11	0.75	-	-	11.00	2.05	~								
2 ~ 3	-	-	62.00	0.75	-	-	11.00	2.05	~								
4 ~ 5	-	-	-	-	-	-	-	-	~								
6 ~ 7	-	-	67.38	0.75	-	-	9.93	1.86	~								
7 ~ 8	-	-	55.42	0.75	-	-	11.59	2.17	~								
8 ~ 9	-	-	47.25	0.75	-	-	11.90	2.22	~								
9 ~ 10	-	-	56.98	0.75	-	-	11.90	2.22	~								
11 ~ 12	-	-	-	-	-	-	-	-	~								
~									~								
~									~								
~									~								
~									~								
~									~								
~									~								
~									~								
~									~								
~									~								
~									~								
~									~								
~									~								
~									~								

建築物の構造の規制に必要な衝撃に関する事項	自然現象の種類	急傾斜地の崩壊	箇所番号	137-H22-4103-2
	告示番号	神奈川県告示第149号	箇所名	多摩美1丁目3-2
	告示年月日	令和3年3月19日	所在地	川崎市麻生区多摩美1丁目及び多摩区西生田1丁目

「平成29年度の多摩区の砂防基礎調査結果を基に作成したものである」