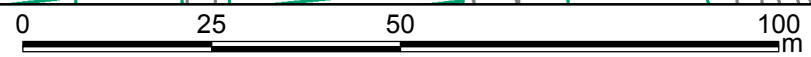
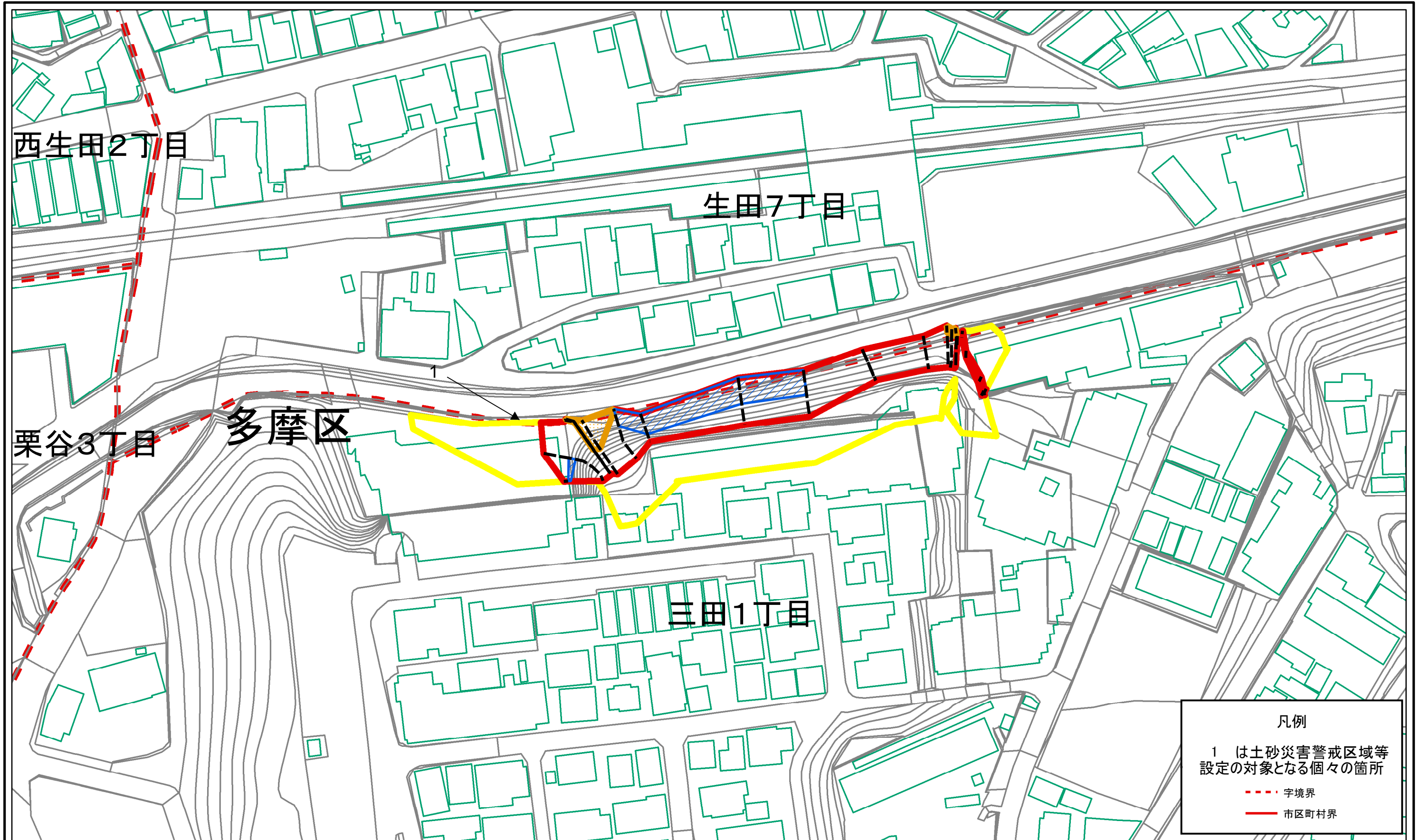


土砂災害警戒区域等指定図(その2-1)

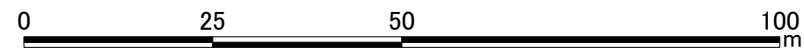
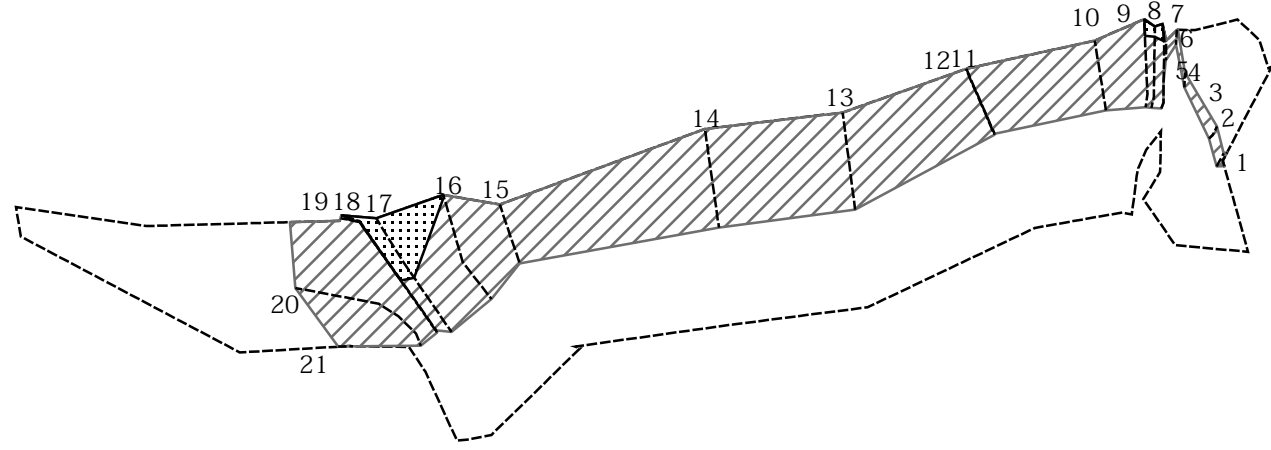


土砂災害警戒区域・土砂災害特別警戒区域  
区域図

土砂災害防止法施行令第二条の基準に該当する区域		縮尺 1:1,000
土砂災害防止法施行令第三条の基準に該当する区域		
土砂等の堆積の高さが3mを超える区域		
それ以外の区域		

自然現象の種類	急傾斜地の崩壊	箇所番号	135-H24-5904
告示番号	神奈川県告示第26号	箇所名	三田1丁目4
告示年月日	令和2年1月24日	所在地	川崎市多摩区三田1丁目 及び 生田7丁目

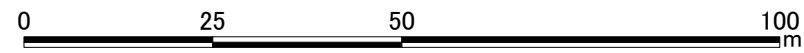
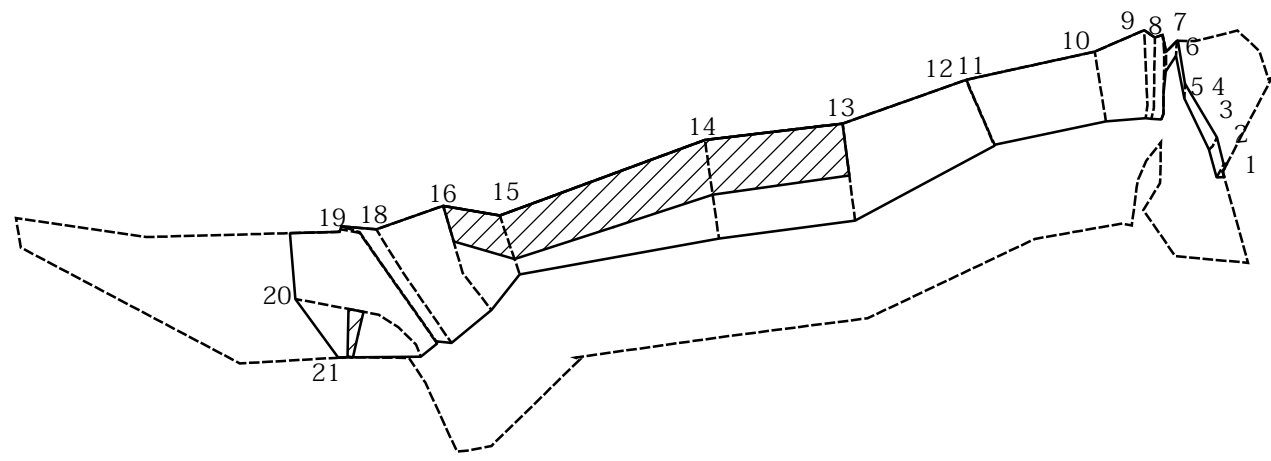
# 土砂災害警戒区域等指定図(その2-2)



図中の数字は横断測線番号を示す

<b>土砂災害特別警戒区域の区域区分図</b> (急傾斜地の崩壊に伴う土石等の移動により 建築物の地上部に作用すると想定される力)	土砂災害防止法施行令第二条の基準に該当する区域		N 縮尺 1:1,000	自然現象の種類	急傾斜地の崩壊	箇所番号	135-H24-5904-1	
	土砂災害防止法施行令第三条の基準に該当する区域	土石等の(移動)高さが1m以下の場合、土石等の移動による力が100kN/mを超える区域			告示番号	神奈川県告示第26号	箇所名	三田1丁目4-1
	それ以外の区域			告示年月日	令和2年1月24日	所在地	川崎市多摩区三田1丁目及び生田7丁目	

# 土砂災害警戒区域等指定図(その2-3)



図中の数字は横断測線番号を示す

<b>土砂災害特別警戒区域の区域区分図</b> (急傾斜地の崩壊に伴う土石等の堆積により 建築物の地上部に作用すると想定される力)	土砂災害防止法施行令第二条の基準に該当する区域		N 縮尺 1:1,000	自然現象の種類	急傾斜地の崩壊	箇所番号	135-H24-5904-1
	土砂災害防止法施行令第三条の基準に該当する区域			告示番号	神奈川県告示第26号	箇所名	三田1丁目4-1
	それ以外の区域			告示年月日	令和2年1月24日	所在地	川崎市多摩区三田1丁目 及び生田7丁目

# 土砂災害警戒区域等指定図書(その3)

横断測線の区間	土石等の移動により建築物の地上部に作用すると想定される力				土石等の堆積により建築物の地上部に作用すると想定される力				横断測線の区間	土石等の移動により建築物の地上部に作用すると想定される力				土石等の堆積により建築物の地上部に作用すると想定される力			
	土石等の(移動)高さが1m以下の場合、土石等の移動による力が100kN/m <sup>2</sup> を超える区域		それ以外の区域		土石等の堆積の高さが3mを超える区域		それ以外の区域			土石等の(移動)高さが1m以下の場合、土石等の移動による力が100kN/m <sup>2</sup> を超える区域		それ以外の区域		土石等の堆積の高さが3mを超える区域		それ以外の区域	
	力の大きさのうち最大のもの (kN/m <sup>2</sup> )	土石等の高さ (m)	力の大きさのうち最大のもの (kN/m <sup>2</sup> )	土石等の高さ (m)	力の大きさのうち最大のもの (kN/m <sup>2</sup> )	土石等の高さ (m)	力の大きさのうち最大のもの (kN/m <sup>2</sup> )	土石等の高さ (m)		力の大きさのうち最大のもの (kN/m <sup>2</sup> )	土石等の高さ (m)	力の大きさのうち最大のもの (kN/m <sup>2</sup> )	土石等の高さ (m)	力の大きさのうち最大のもの (kN/m <sup>2</sup> )	土石等の高さ (m)	力の大きさのうち最大のもの (kN/m <sup>2</sup> )	土石等の高さ (m)
1 ~ 2	-	-	19.94	0.75	-	-	18.53	2.86	~								
2 ~ 3	-	-	19.87	0.75	-	-	18.53	2.86	~								
3 ~ 4	-	-	19.87	0.75	-	-	18.54	2.86	~								
4 ~ 5	-	-	26.93	0.75	-	-	19.46	3.00	~								
5 ~ 6	-	-	40.15	0.75	22.76	3.51	19.46	3.00	~								
6 ~ 7	-	-	100.00	0.75	-	-	19.46	3.00	~								
7 ~ 8	106.50	0.75	100.00	0.75	-	-	17.52	2.70	~								
8 ~ 9	105.79	0.75	100.00	0.75	-	-	17.55	2.71	~								
9 ~ 10	-	-	100.00	0.75	-	-	18.72	2.89	~								
10 ~ 11	-	-	91.77	0.75	-	-	18.98	2.93	~								
11 ~ 12	-	-	89.83	0.75	-	-	19.24	2.97	~								
12 ~ 13	-	-	85.36	0.75	-	-	19.46	3.00	~								
13 ~ 14	-	-	85.36	0.75	26.30	4.05	19.46	3.00	~								
14 ~ 15	-	-	83.67	0.75	26.44	4.08	19.46	3.00	~								
15 ~ 16	-	-	100.00	0.75	26.44	4.08	19.46	3.00	~								
16 ~ 17	119.49	0.75	100.00	0.75	-	-	19.46	3.00	~								
17 ~ 18	124.56	0.75	100.00	0.75	-	-	19.42	2.99	~								
18 ~ 19	124.56	0.75	100.00	0.75	-	-	19.16	2.95	~								
19 ~ 20	-	-	100.00	0.75	-	-	19.46	3.00	~								
20 ~ 21	-	-	92.15	0.75	22.06	3.40	19.46	3.00	~								
~									~								
~									~								
~									~								
~									~								
~									~								
~									~								

建築物の構造の規制に必要な衝撃に関する事項	自然現象の種類	急傾斜地の崩壊	箇所番号	135-H24-5904-1
	告示番号	神奈川県告示第26号	箇所名	三田1丁目4-1
	告示年月日	令和2年1月24日	所在地	川崎市多摩区三田1丁目 及び 生田7丁目