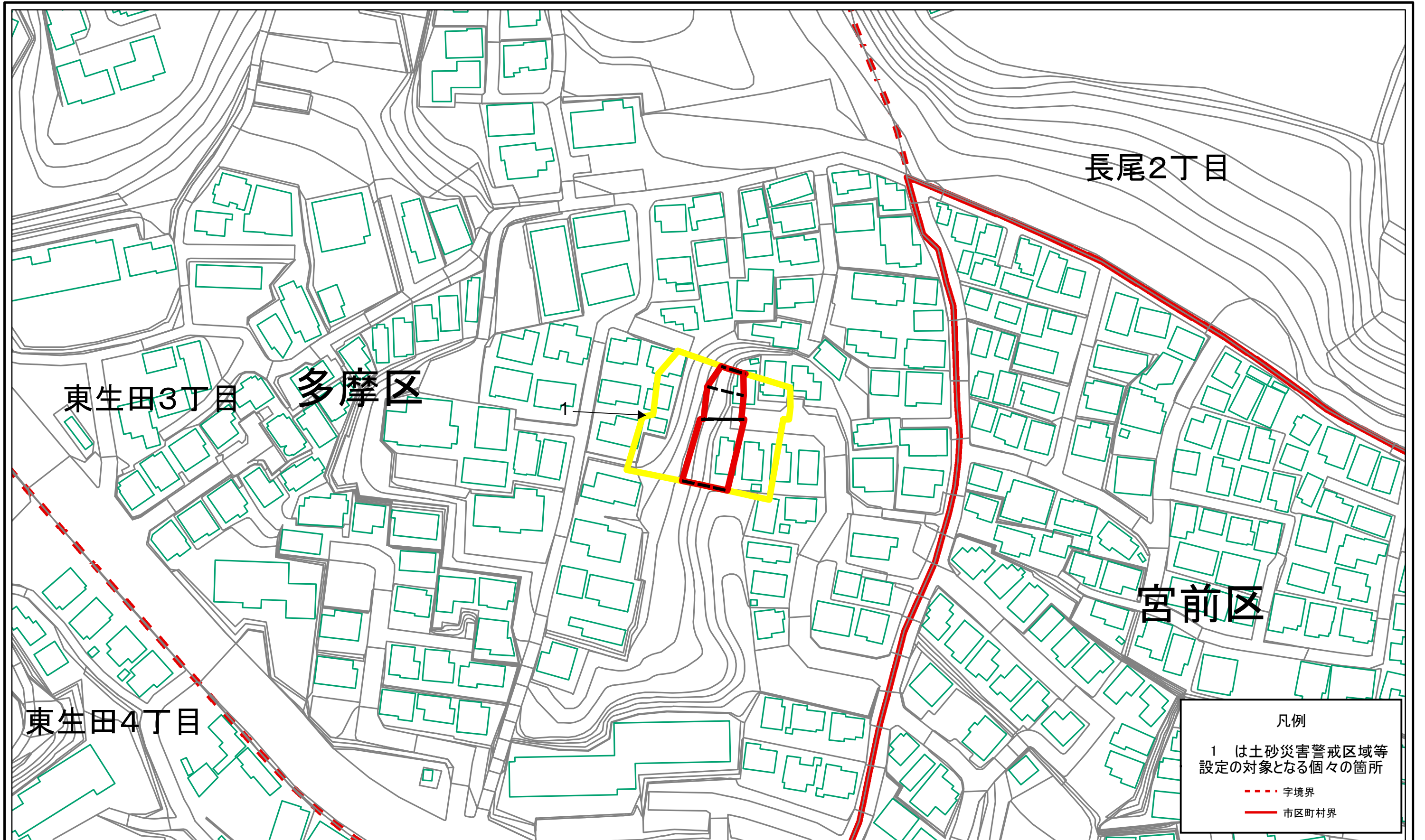
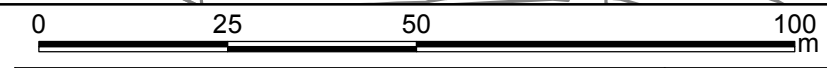


土砂災害警戒区域等指定図(その2-1)

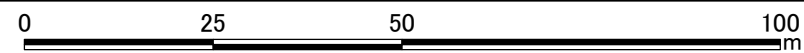
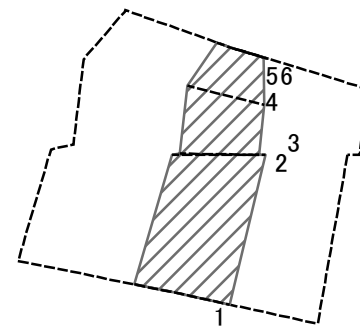


凡例
 1 は土砂災害警戒区域等
 設定の対象となる個々の箇所
 - - - 字境界
 — 市区町村界



土砂災害警戒区域・土砂災害特別警戒区域 区域図	土砂災害防止法施行令第二条の基準に該当する区域		N 縮尺 1:1,000	自然現象 の種類	急傾斜地の崩壊	箇所番号	135-H24-4703
	土砂災害防止法 施行令第三条の 基準に該当する 区域			告示番号	神奈川県告示第26号	箇所名	東生田3丁目3
	それ以外の区域			告示年月日	令和2年1月24日	所在地	川崎市多摩区東生田3丁目

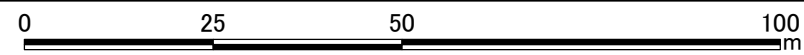
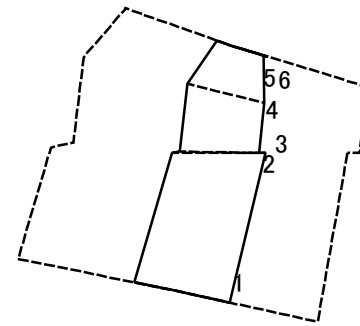
土砂災害警戒区域等指定図(その2-2)



図中の数字は横断測線番号を示す

土砂災害特別警戒区域の区域区分図 (急傾斜地の崩壊に伴う土石等の移動により 建築物の地上部に作用すると想定される力)	土砂災害防止法施行令第二条の基準に該当する区域		N 縮尺 1:1,000	自然現象の種類	急傾斜地の崩壊	箇所番号	135-H24-4703-1
	土砂災害防止法施行令第三条の基準に該当する区域			告示番号	神奈川県告示第26号	箇所名	東生田3丁目3-1
	それ以外の区域			告示年月日	令和2年1月24日	所在地	川崎市多摩区東生田3丁目

土砂災害警戒区域等指定図(その2-3)



図中の数字は横断測線番号を示す

土砂災害特別警戒区域の区域区分図 (急傾斜地の崩壊に伴う土石等の堆積により 建築物の地上部に作用すると想定される力)	土砂災害防止法施行令第二条の基準に該当する区域		N 縮尺 1:1,000	自然現象の種類	急傾斜地の崩壊	箇所番号	135-H24-4703-1
	土砂災害防止法施行令第三条の基準に該当する区域			告示番号	神奈川県告示第26号	箇所名	東生田3丁目3-1
	それ以外の区域			告示年月日	令和2年1月24日	所在地	川崎市多摩区東生田3丁目

土砂災害警戒区域等指定図書(その3)

横断測線の区間	土石等の移動により建築物の地上部に作用すると想定される力				土石等の堆積により建築物の地上部に作用すると想定される力				横断測線の区間	土石等の移動により建築物の地上部に作用すると想定される力				土石等の堆積により建築物の地上部に作用すると想定される力			
	土石等の(移動)高さが1m以下の場合、土石等の移動による力が100kN/m ² を超える区域		それ以外の区域		土石等の堆積の高さが3mを超える区域		それ以外の区域			土石等の(移動)高さが1m以下の場合、土石等の移動による力が100kN/m ² を超える区域		それ以外の区域		土石等の堆積の高さが3mを超える区域		それ以外の区域	
	力の大きさのうち最大のもの(kN/m ²)	土石等の高さ(m)	力の大きさのうち最大のもの(kN/m ²)	土石等の高さ(m)	力の大きさのうち最大のもの(kN/m ²)	土石等の高さ(m)	力の大きさのうち最大のもの(kN/m ²)	土石等の高さ(m)		力の大きさのうち最大のもの(kN/m ²)	土石等の高さ(m)	力の大きさのうち最大のもの(kN/m ²)	土石等の高さ(m)	力の大きさのうち最大のもの(kN/m ²)	土石等の高さ(m)	力の大きさのうち最大のもの(kN/m ²)	土石等の高さ(m)
1 ~ 2	-	-	90.08	0.75	-	-	11.68	1.80	~								
2 ~ 3	-	-	88.34	0.75	-	-	13.32	2.05	~								
3 ~ 4	-	-	75.94	0.75	-	-	13.32	2.05	~								
4 ~ 5	-	-	75.89	0.75	-	-	15.30	2.36	~								
5 ~ 6	-	-	55.71	0.75	-	-	15.30	2.36	~								
~									~								
~									~								
~									~								
~									~								
~									~								
~									~								
~									~								
~									~								
~									~								
~									~								
~									~								
~									~								
~									~								
~									~								
~									~								
~									~								
~									~								
~									~								
~									~								
~									~								
建築物の構造の規制に必要な衝撃に関する事項								自然現象の種類	急傾斜地の崩壊	箇所番号	135-H24-4703-1						
								告示番号	神奈川県告示第26号	箇所名	東生田3丁目3-1						
								告示年月日	令和2年1月24日	所在地	川崎市多摩区東生田3丁目						