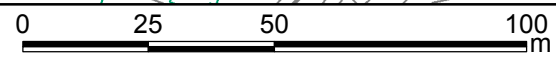
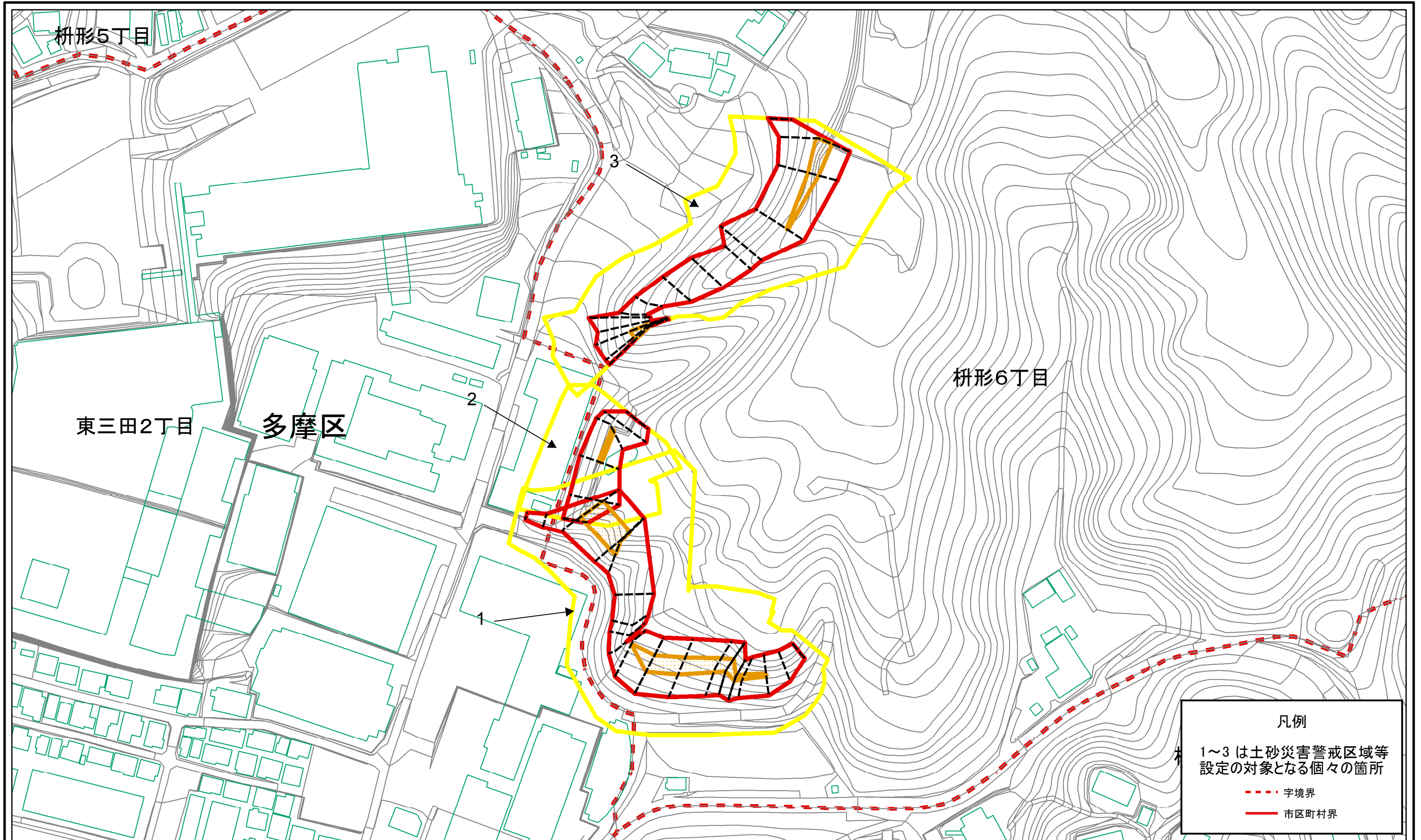


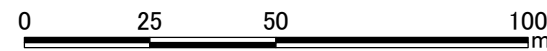
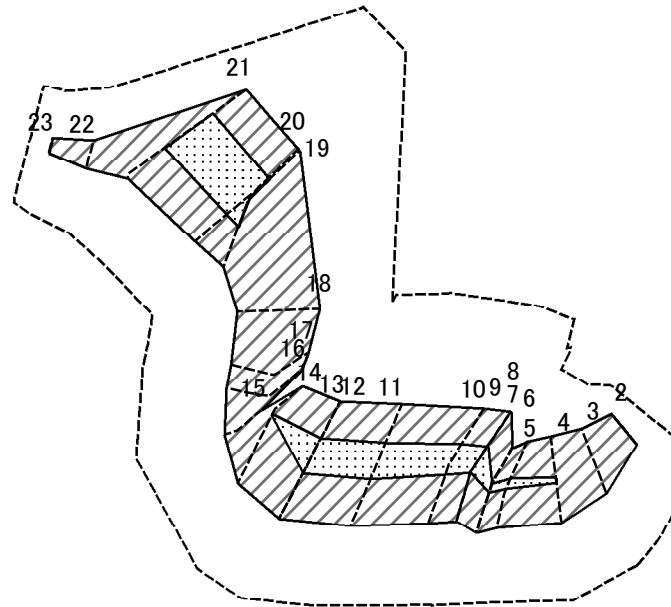
土砂災害警戒区域等指定図(その2-1)



土砂災害警戒区域・土砂災害特別警戒区域 区域図	土砂災害防止法施行令第二条の基準に該当する区域		N 縮尺 1:1,500	自然現象 の種類	急傾斜地の崩壊	箇所番号	135-H20-5703
	土砂災害防止法 施行令第三条の 基準に該当する 区域			告示番号	神奈川県告示第26号	箇所名	柵形6丁目3
	土砂等の(移動)高さが1m以下の場合、 土砂等の移動による力が100kN/mを超える区域			告示年月日	令和2年1月24日	所在地	川崎市多摩区柵形6丁目 及び 東三田2丁目
	土砂等の堆積の高さが3mを超える区域						
	それ以外の区域						

凡例
1~3 は土砂災害警戒区域等
設定の対象となる個々の箇所
--- 字境界
—— 市区町村界

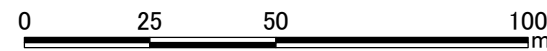
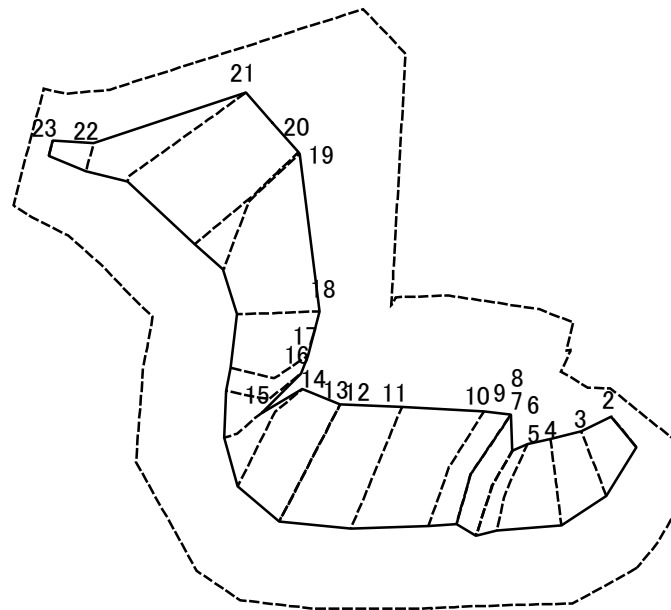
土砂災害警戒区域等指定図(その2-2)



図中の数字は横断測線番号を示す

土砂災害特別警戒区域の区域区分図 (急傾斜地の崩壊に伴う土石等の移動により 建築物の地上部に作用すると想定される力)	土砂災害防止法施行令第二条の基準に該当する区域		縮尺 1:1,500	自然現象の種類	急傾斜地の崩壊	箇所番号	135-H20-5703-1
	土砂災害防止法施行令第三条の基準に該当する区域			告示番号	神奈川県告示第26号	箇所名	枅形6丁目3-1
	それ以外の区域			告示年月日	令和2年1月24日	所在地	川崎市多摩区枅形6丁目 及び 東三田2丁目

土砂災害警戒区域等指定図(その2-3)



図中の数字は横断測線番号を示す

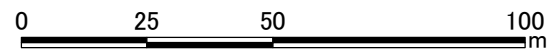
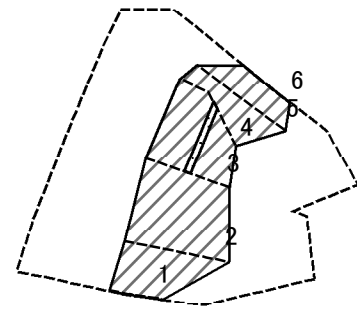
土砂災害特別警戒区域の区域区分図 (急傾斜地の崩壊に伴う土石等の堆積により 建築物の地上部に作用すると想定される力)	土砂災害防止法施行令第二条の基準に該当する区域		N 縮尺 1:1,500	自然現象の種類	急傾斜地の崩壊	箇所番号	135-H20-5703-1
	土砂災害防止法施行令第三条の基準に該当する区域			告示番号	神奈川県告示第26号	箇所名	枅形6丁目3-1
	それ以外の区域			告示年月日	令和2年1月24日	所在地	川崎市多摩区枅形6丁目 及び 東三田2丁目

土砂災害警戒区域等指定図書(その3)

横断測線の区間	土石等の移動により建築物の地上部に作用すると想定される力				土石等の堆積により建築物の地上部に作用すると想定される力				横断測線の区間	土石等の移動により建築物の地上部に作用すると想定される力				土石等の堆積により建築物の地上部に作用すると想定される力			
	土石等の(移動)高さが1m以下の場合、土石等の移動による力が100kN/m ² を超える区域		それ以外の区域		土石等の堆積の高さが3mを超える区域		それ以外の区域			土石等の(移動)高さが1m以下の場合、土石等の移動による力が100kN/m ² を超える区域		それ以外の区域		土石等の堆積の高さが3mを超える区域		それ以外の区域	
	力の大きさのうち最大のもの(kN/m ²)	土石等の高さ(m)	力の大きさのうち最大のもの(kN/m ²)	土石等の高さ(m)	力の大きさのうち最大のもの(kN/m ²)	土石等の高さ(m)	力の大きさのうち最大のもの(kN/m ²)	土石等の高さ(m)		力の大きさのうち最大のもの(kN/m ²)	土石等の高さ(m)	力の大きさのうち最大のもの(kN/m ²)	土石等の高さ(m)	力の大きさのうち最大のもの(kN/m ²)	土石等の高さ(m)	力の大きさのうち最大のもの(kN/m ²)	土石等の高さ(m)
1 ~ 2	-	-	-	-	-	-	-	-	~								
2 ~ 3	-	-	92.97	0.75	-	-	11.84	1.83	~								
3 ~ 4	-	-	100.00	0.75	-	-	14.47	2.23	~								
4 ~ 5	105.77	0.75	100.00	0.75	-	-	15.02	2.31	~								
5 ~ 6	105.77	0.75	100.00	0.75	-	-	15.35	2.37	~								
6 ~ 7	105.06	0.75	100.00	0.75	-	-	16.68	2.57	~								
7 ~ 8	110.37	0.75	100.00	0.75	-	-	16.68	2.57	~								
8 ~ 9	110.37	0.75	100.00	0.75	-	-	14.03	2.16	~								
9 ~ 10	111.30	0.75	100.00	0.75	-	-	12.92	1.99	~								
10 ~ 11	112.35	0.75	100.00	0.75	-	-	12.91	1.99	~								
11 ~ 12	112.36	0.75	100.00	0.75	-	-	12.92	1.99	~								
12 ~ 13	112.36	0.75	100.00	0.75	-	-	14.03	2.16	~								
13 ~ 14	112.36	0.75	100.00	0.75	-	-	14.03	2.16	~								
14 ~ 15	-	-	100.00	0.75	-	-	12.16	1.87	~								
15 ~ 16	-	-	98.63	0.75	-	-	13.22	2.04	~								
16 ~ 17	-	-	98.70	0.75	-	-	13.22	2.04	~								
17 ~ 18	-	-	99.15	0.75	-	-	13.54	2.09	~								
18 ~ 19	-	-	100.00	0.75	-	-	14.73	2.27	~								
19 ~ 20	120.59	0.75	100.00	0.75	-	-	15.03	2.32	~								
20 ~ 21	120.59	0.75	100.00	0.75	-	-	15.03	2.32	~								
21 ~ 22	-	-	100.00	0.75	-	-	14.78	2.28	~								
22 ~ 23	-	-	49.11	0.75	-	-	15.97	2.46	~								
23 ~ 24	-	-	-	-	-	-	-	-	~								
24 ~ 25	-	-	-	-	-	-	-	-	~								
~									~								
~									~								
~									~								

建築物の構造の規制に必要な衝撃に関する事項	自然現象の種類	急傾斜地の崩壊	箇所番号	135-H20-5703-1
	告示番号	神奈川県告示第26号	箇所名	枅形6丁目3-1
	告示年月日	令和2年1月24日	所在地	川崎市多摩区枅形6丁目 及び 東三田2丁目

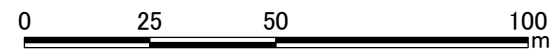
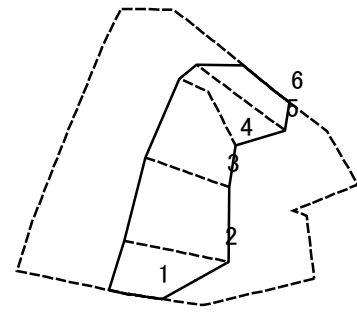
土砂災害警戒区域等指定図(その2-2)



図中の数字は横断測線番号を示す

土砂災害特別警戒区域の区域区分図 (急傾斜地の崩壊に伴う土石等の移動により 建築物の地上部に作用すると想定される力)	土砂災害防止法施行令第二条の基準に該当する区域		N 縮尺 1:1,500	自然現象の種類	急傾斜地の崩壊	箇所番号	135-H20-5703-2	
	土砂災害防止法施行令第三条の基準に該当する区域	土石等の(移動)高さが1m以下の場合、 土石等の移動による力が100kN/mを超える区域			告示番号	神奈川県告示第26号	箇所名	枅形6丁目3-2
	それ以外の区域			告示年月日	令和2年1月24日	所在地	川崎市多摩区枅形6丁目及び東三田2丁目	

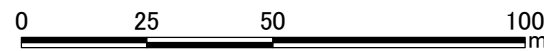
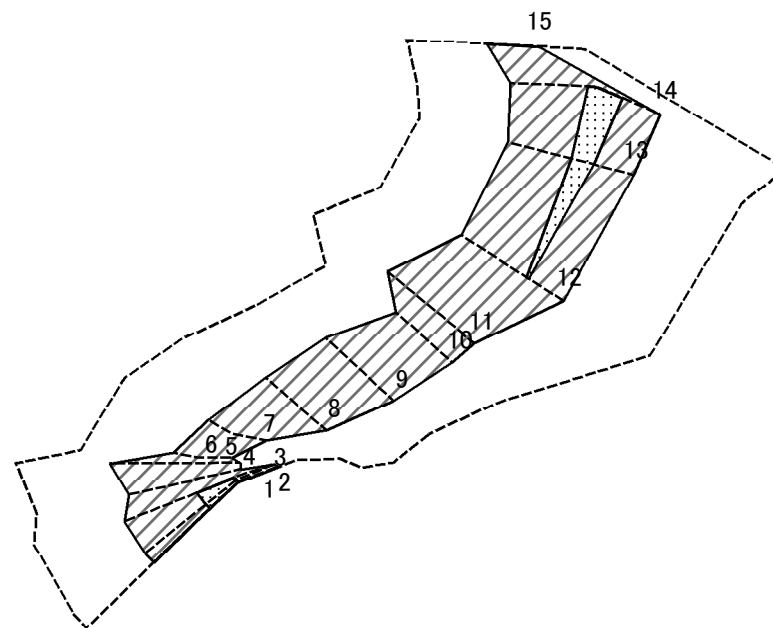
土砂災害警戒区域等指定図(その2-3)



図中の数字は横断測線番号を示す

土砂災害特別警戒区域の区域区分図 (急傾斜地の崩壊に伴う土石等の堆積により 建築物の地上部に作用すると想定される力)	土砂災害防止法施行令第二条の基準に該当する区域		N 縮尺 1:1,500	自然現象の種類	急傾斜地の崩壊	箇所番号	135-H20-5703-2
	土砂災害防止法施行令第三条の基準に該当する区域			告示番号	神奈川県告示第26号	箇所名	枅形6丁目3-2
	それ以外の区域			告示年月日	令和2年1月24日	所在地	川崎市多摩区枅形6丁目 及び 東三田2丁目

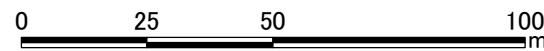
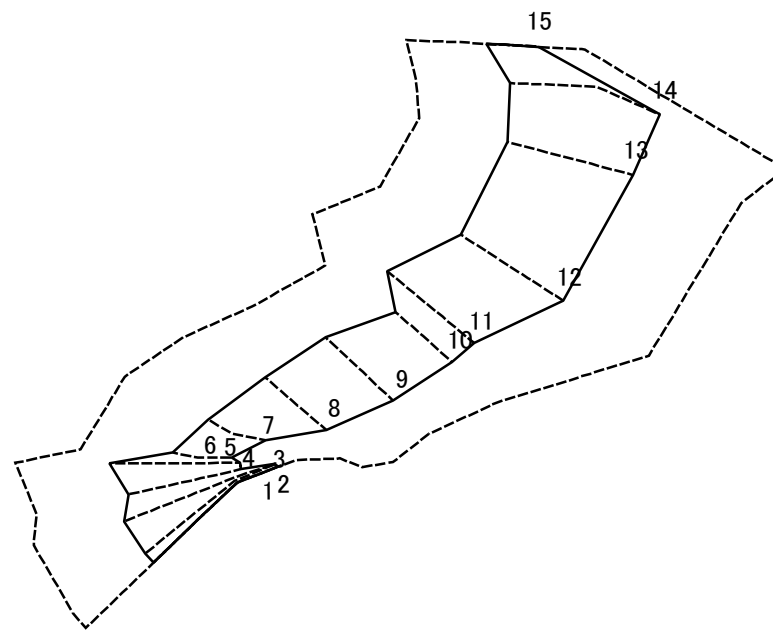
土砂災害警戒区域等指定図(その2-2)



図中の数字は横断測線番号を示す

土砂災害特別警戒区域の区域区分図 (急傾斜地の崩壊に伴う土石等の移動により 建築物の地上部に作用すると想定される力)	土砂災害防止法施行令第二条の基準に該当する区域		N 縮尺 1:1,500	自然現象の種類	急傾斜地の崩壊	箇所番号	135-H20-5703-3
	土砂災害防止法施行令第三条の基準に該当する区域			告示番号	神奈川県告示第26号	箇所名	柵形6丁目3-3
	それ以外の区域			告示年月日	令和2年1月24日	所在地	川崎市多摩区柵形6丁目 及び 東三田2丁目

土砂災害警戒区域等指定図(その2-3)



図中の数字は横断測線番号を示す

土砂災害特別警戒区域の区域区分図 (急傾斜地の崩壊に伴う土石等の堆積により 建築物の地上部に作用すると想定される力)	土砂災害防止法施行令第二条の基準に該当する区域		N 縮尺 1:1,500	自然現象の種類	急傾斜地の崩壊	箇所番号	135-H20-5703-3
	土砂災害防止法施行令第三条の基準に該当する区域			告示番号	神奈川県告示第26号	箇所名	枅形6丁目3-3
	それ以外の区域			告示年月日	令和2年1月24日	所在地	川崎市多摩区枅形6丁目 及び 東三田2丁目

土砂災害警戒区域等指定図書(その3)

横断測線の区間	土石等の移動により建築物の地上部に作用すると想定される力				土石等の堆積により建築物の地上部に作用すると想定される力			
	土石等の(移動)高さが1m以下の場合、土石等の移動による力が100kN/m ² を超える区域		それ以外の区域		土石等の堆積の高さが3mを超える区域		それ以外の区域	
	力の大きさのうち最大のもの (kN/m ²)	土石等の高さ (m)	力の大きさのうち最大のもの (kN/m ²)	土石等の高さ (m)	力の大きさのうち最大のもの (kN/m ²)	土石等の高さ (m)	力の大きさのうち最大のもの (kN/m ²)	土石等の高さ (m)
1 ~ 2	107.03	0.75	100.00	0.75	-	-	13.19	2.03
2 ~ 3	107.11	0.75	100.00	0.75	-	-	13.19	2.03
3 ~ 4	-	-	100.00	0.75	-	-	13.18	2.03
4 ~ 5	-	-	100.00	0.75	-	-	13.18	2.03
5 ~ 6	-	-	100.00	0.75	-	-	13.18	2.03
6 ~ 7	-	-	80.55	0.75	-	-	9.92	1.53
7 ~ 8	-	-	89.02	0.75	-	-	12.19	1.88
8 ~ 9	-	-	100.00	0.75	-	-	13.09	2.02
9 ~ 10	-	-	100.00	0.75	-	-	13.09	2.02
10 ~ 11	-	-	98.41	0.75	-	-	12.13	1.87
11 ~ 12	-	-	100.00	0.75	-	-	12.14	1.87
12 ~ 13	105.74	0.75	100.00	0.75	-	-	13.46	2.07
13 ~ 14	106.49	0.75	100.00	0.75	-	-	13.46	2.07
14 ~ 15	-	-	100.00	0.75	-	-	13.18	2.03
~								
~								
~								
~								
~								
~								
~								
~								
~								
~								
~								
~								
~								
~								
~								
~								
~								
~								

建築物の構造の規制に必要な衝撃に関する事項	自然現象の種類	急傾斜地の崩壊	箇所番号	135-H20-5703-3
	告示番号	神奈川県告示第26号	箇所名	枳形6丁目3-3
	告示年月日	令和2年1月24日	所在地	川崎市多摩区枳形6丁目 及び 東三田2丁目