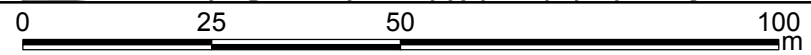
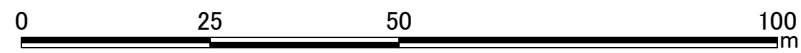
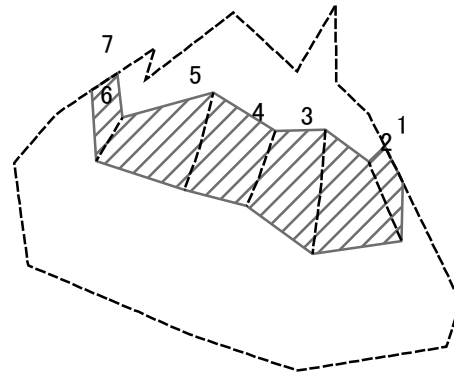


土砂災害警戒区域等指定図(その2-1)



土砂災害警戒区域・土砂災害特別警戒区域 区域図	土砂災害防止法施行令第二条の基準に該当する区域		N 縮尺 1:1,000	自然現象の種類	急傾斜地の崩壊	箇所番号	135-H20-5203
	土砂災害防止法施行令第三条の基準に該当する区域			告示番号	神奈川県告示第26号	箇所名	柘形1丁目3
	土砂等の(移動)高さが1m以下の場合、土砂等の移動による力が100kN/mを超える区域			告示年月日	令和2年1月24日	所在地	川崎市多摩区柘形1丁目、柘形2丁目及び柘形4丁目
	土砂等の堆積の高さが3mを超える区域						
	それ以外の区域						

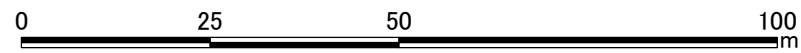
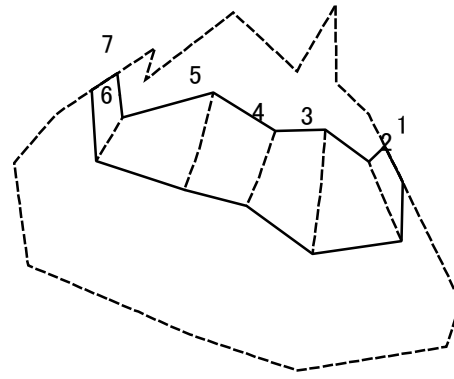
土砂災害警戒区域等指定図(その2-2)



図中の数字は横断測線番号を示す

土砂災害特別警戒区域の区域区分図 (急傾斜地の崩壊に伴う土石等の移動により 建築物の地上部に作用すると想定される力)	土砂災害防止法施行令第二条の基準に該当する区域		N 縮尺 1:1,000	自然現象の種類	急傾斜地の崩壊	箇所番号	135-H20-5203-1
	土砂災害防止法施行令第三条の基準に該当する区域			告示番号	神奈川県告示第26号	箇所名	栢形1丁目3-1
	それ以外の区域			告示年月日	令和2年1月24日	所在地	川崎市多摩区栢形1丁目、栢形2丁目及び栢形4丁目

土砂災害警戒区域等指定図(その2-3)



図中の数字は横断測線番号を示す

土砂災害特別警戒区域の区域区分図 (急傾斜地の崩壊に伴う土石等の堆積により 建築物の地上部に作用すると想定される力)	土砂災害防止法施行令第二条の基準に該当する区域		N 縮尺 1:1,000	自然現象の種類	急傾斜地の崩壊	箇所番号	135-H20-5203-1
	土砂災害防止法施行令第三条の基準に該当する区域			告示番号	神奈川県告示第26号	箇所名	柵形1丁目3-1
	それ以外の区域			告示年月日	令和2年1月24日	所在地	川崎市多摩区柵形1丁目、 柵形2丁目及び柵形4丁目

土砂災害警戒区域等指定図書(その3)

(1/1)

横断測線の区間	土石等の移動により建築物の地上部に作用すると想定される力				土石等の堆積により建築物の地上部に作用すると想定される力				横断測線の区間	土石等の移動により建築物の地上部に作用すると想定される力				土石等の堆積により建築物の地上部に作用すると想定される力			
	土石等の(移動)高さが1m以下の場合、土石等の移動による力が100kN/m ² を超える区域		それ以外の区域		土石等の堆積の高さが3mを超える区域		それ以外の区域			土石等の(移動)高さが1m以下の場合、土石等の移動による力が100kN/m ² を超える区域		それ以外の区域		土石等の堆積の高さが3mを超える区域		それ以外の区域	
	力の大きさのうち最大のもの (kN/m ²)	土石等の高さ (m)	力の大きさのうち最大のもの (kN/m ²)	土石等の高さ (m)	力の大きさのうち最大のもの (kN/m ²)	土石等の高さ (m)	力の大きさのうち最大のもの (kN/m ²)	土石等の高さ (m)		力の大きさのうち最大のもの (kN/m ²)	土石等の高さ (m)	力の大きさのうち最大のもの (kN/m ²)	土石等の高さ (m)	力の大きさのうち最大のもの (kN/m ²)	土石等の高さ (m)	力の大きさのうち最大のもの (kN/m ²)	土石等の高さ (m)
1 ~ 2	-	-	83.93	0.75	-	-	12.15	1.87	~								
2 ~ 3	-	-	100.00	0.75	-	-	14.57	2.25	~								
3 ~ 4	-	-	100.00	0.75	-	-	14.57	2.25	~								
4 ~ 5	-	-	89.32	0.75	-	-	10.58	1.63	~								
5 ~ 6	-	-	89.32	0.75	-	-	11.09	1.71	~								
6 ~ 7	-	-	67.12	0.75	-	-	13.24	2.04	~								
~									~								
~									~								
~									~								
~									~								
~									~								
~									~								
~									~								
~									~								
~									~								
~									~								
~									~								
~									~								
~									~								
~									~								
~									~								
~									~								
~									~								
~									~								
~									~								
~									~								
~									~								

建築物の構造の規制に必要な衝撃に関する事項	自然現象の種類	急傾斜地の崩壊	箇所番号	135-H20-5203-1
	告示番号	神奈川県告示第26号	箇所名	枅形1丁目3-1
	告示年月日	令和2年1月24日	所在地	川崎市多摩区枅形1丁目、枅形2丁目 及び 枅形4丁目