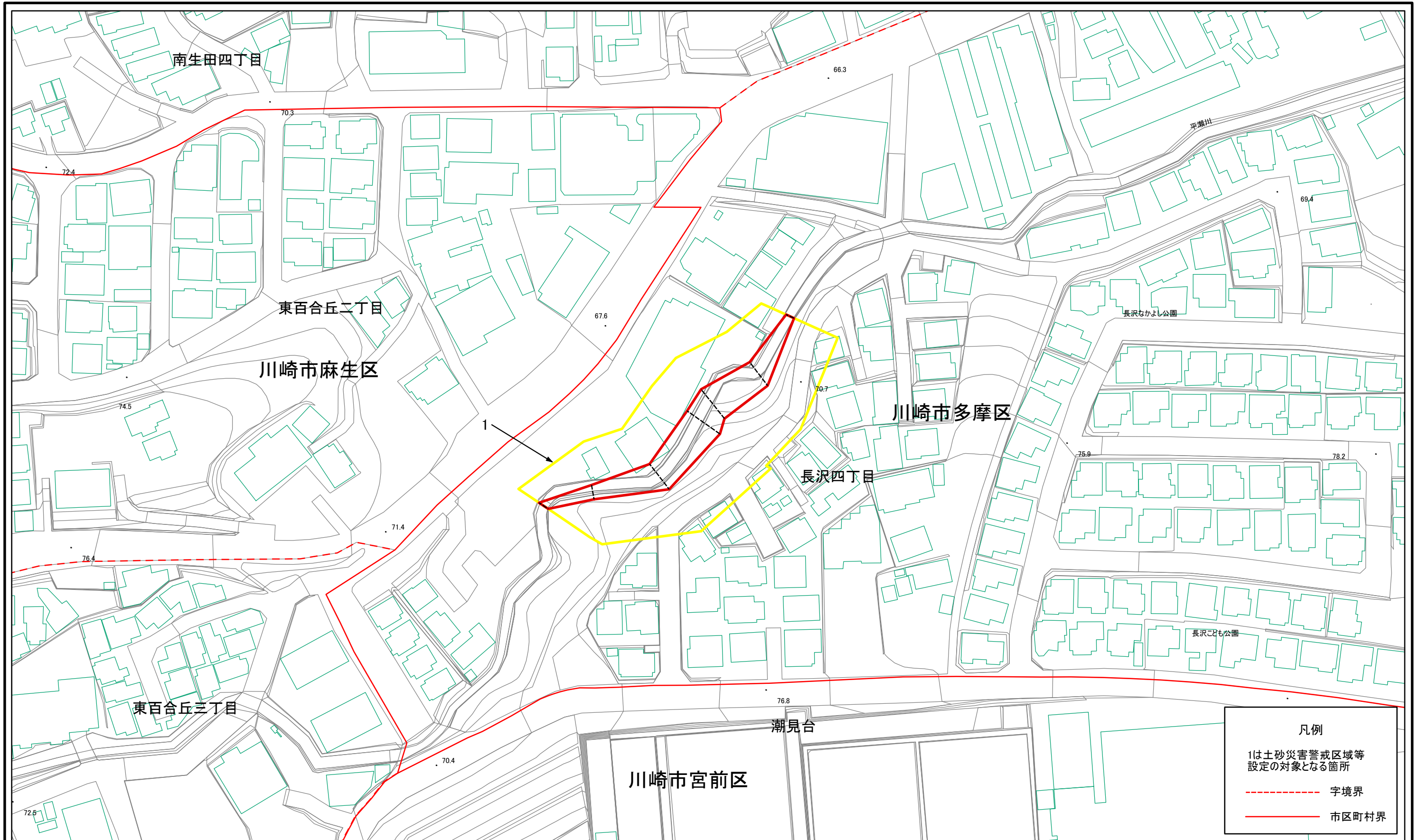
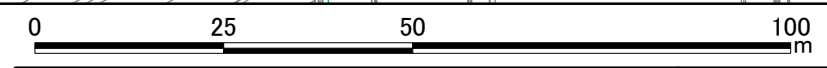


# 土砂災害警戒区域等指定図(その2-1)

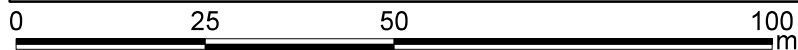
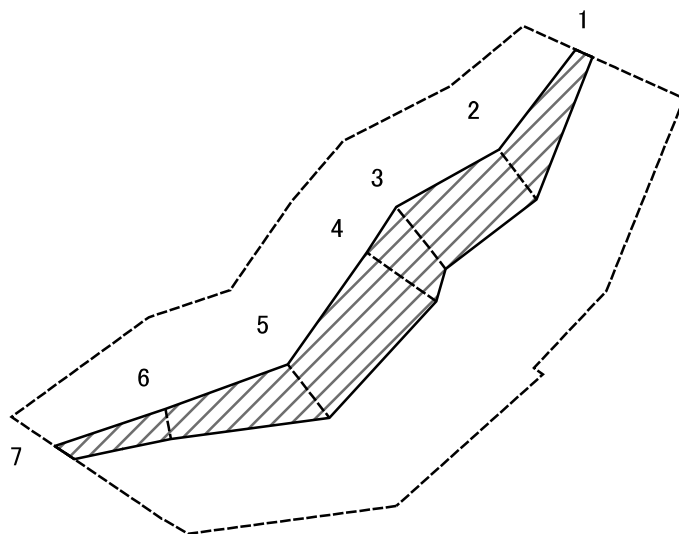


凡例	
1は土砂災害警戒区域等設定の対象となる箇所	
-----	字境界
—————	市区町村界



土砂災害警戒区域・土砂災害特別警戒区域区域図		縮尺		自然現象の種類		告知番号		告知年月日	
土砂災害防止法施行令第二条の基準に該当する区域	黄色	縮尺	1:1,000	急傾斜地の崩壊	神奈川県告示第26号	箇所番号	135-H20-3903	告知年月日	令和2年1月24日
土砂災害防止法施行令第三条の基準に該当する区域	赤色					箇所名	長沢4丁目3		
それ以外の区域	赤色					所在地	川崎市多摩区長沢4丁目		

# 土砂災害警戒区域等指定図(その2-2)



図中の数字は横断測線番号を示す

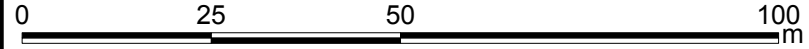
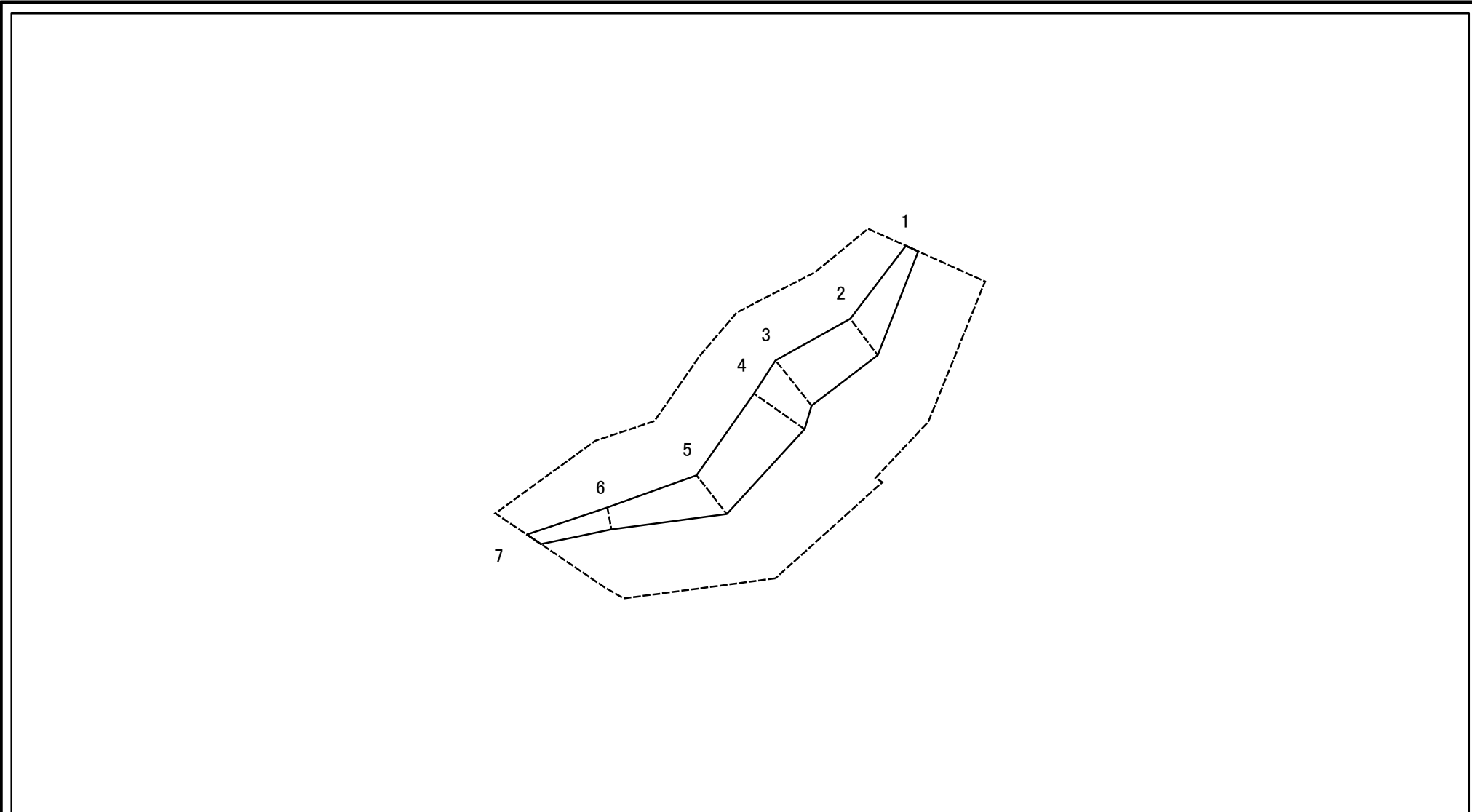
土砂災害特別警戒区域の区域区分図  
(急傾斜地の崩壊に伴う土石等の移動により  
建築物の地上部に作用すると想定される力)

土砂災害防止法施行令第二条の基準に該当する区域	
土砂災害防止法施行令第三条の基準に該当する区域	
それ以外の区域	

N	
縮尺	1:1,000

自然現象の種類	急傾斜地の崩壊	箇所番号	135-H20-3903-01
告示番号	神奈川県告示第26号	箇所名	長沢4丁目3-1
告示年月日	令和2年1月24日	所在地	川崎市多摩区長沢4丁目

# 土砂災害警戒区域等指定図(その2-3)



図中の数字は横断測線番号を示す

<b>土砂災害特別警戒区域の区域区分図</b> (急傾斜地の崩壊に伴う土石等の堆積により建築物の地上部に作用すると想定される力)	土砂災害防止法施行令第二条の基準に該当する区域		N 縮尺 1:1,000	自然現象の種類	急傾斜地の崩壊	箇所番号	135-H20-3903-01
	土砂災害防止法施行令第三条の基準に該当する区域			告示番号	神奈川県告示第26号	箇所名	長沢4丁目3-1
	それ以外の区域			告示年月日	令和2年1月24日	所在地	川崎市多摩区長沢4丁目

