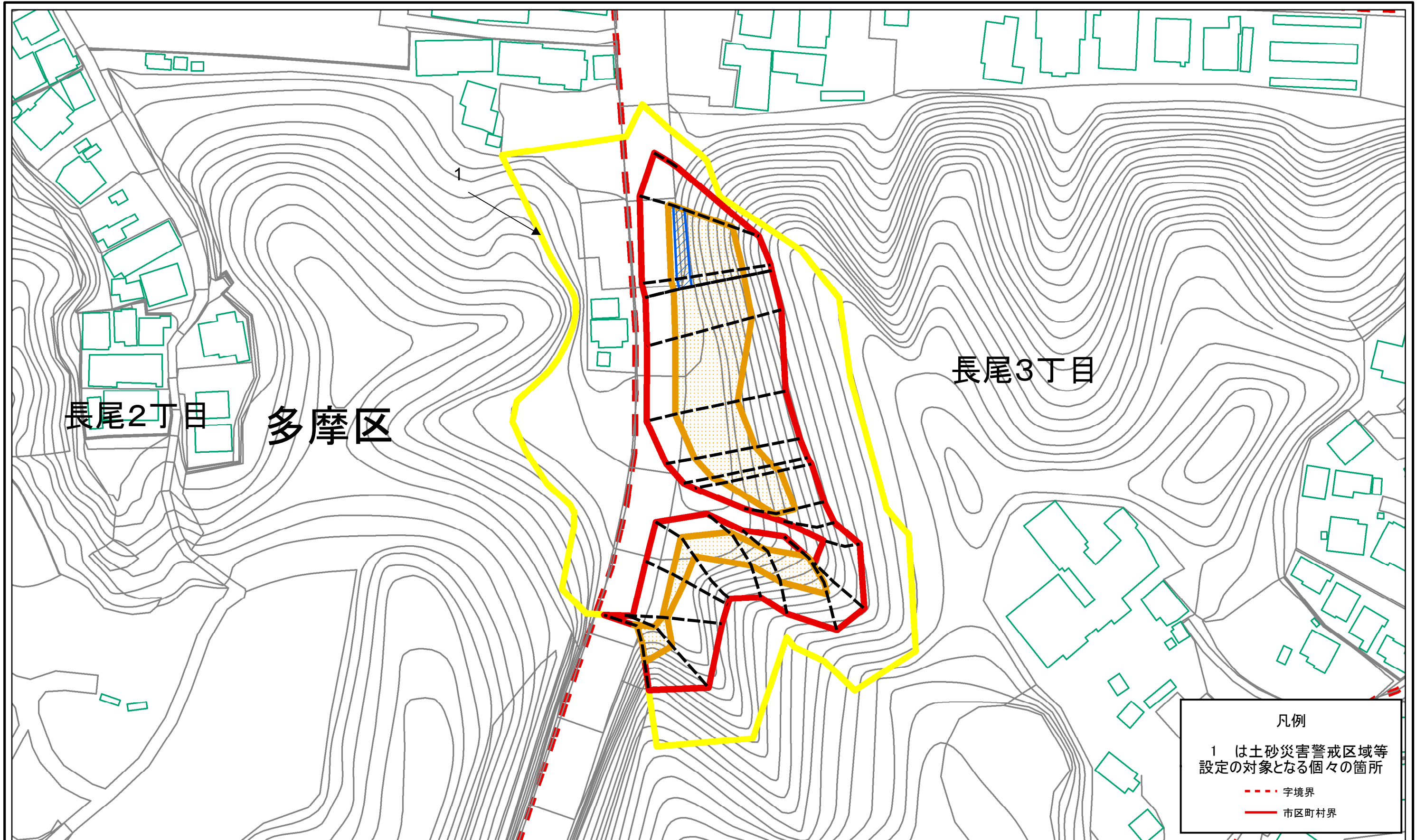


土砂災害警戒区域等指定図(その2-1)

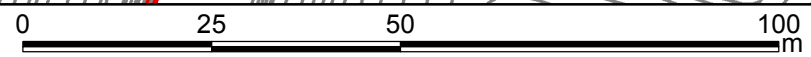


凡例

1 は土砂災害警戒区域等
設定の対象となる個々の箇所

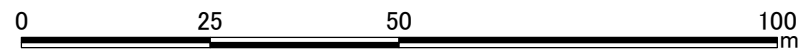
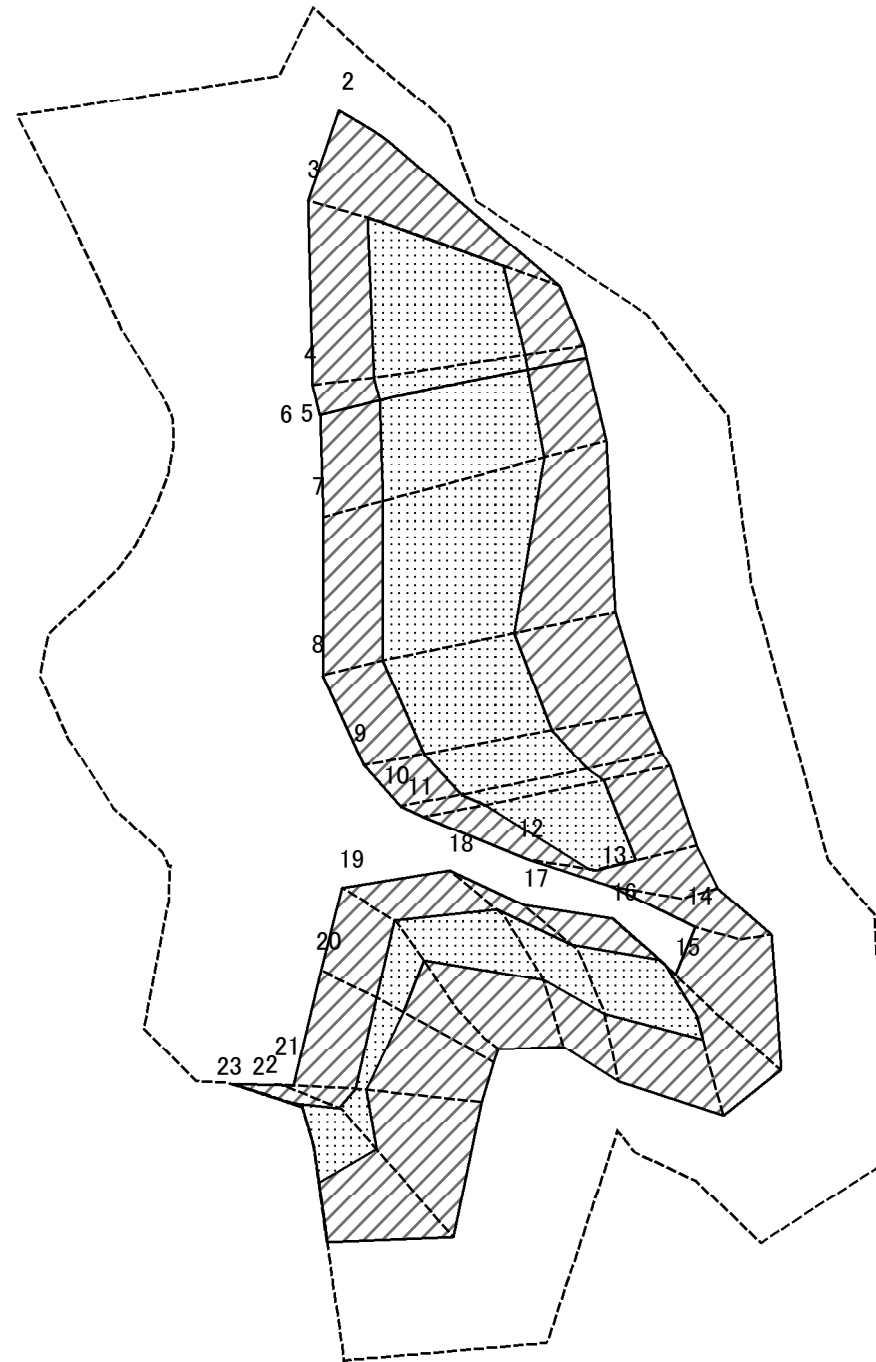
--- 字境界

— 市区町村界



土砂災害警戒区域・土砂災害特別警戒区域 区域図	土砂災害防止法施行令第二条の基準に該当する区域		N 縮尺 1:1,000	自然現象 の種類	急傾斜地の崩壊	箇所番号	135-H20-3103
	土砂災害防止法 施行令第三条の 基準に該当する 区域			告示番号	神奈川県告示第26号	箇所名	長尾3丁目3
	土砂等の(移動)高さが1m以下の場合、 土砂等の移動による力が100kN/mを超える区域			告示年月日	令和2年1月24日	所在地	川崎市多摩区长尾3丁目 及び 長尾2丁目
	土砂等の堆積の高さが3mを超える区域						
それ以外の区域							

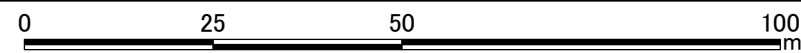
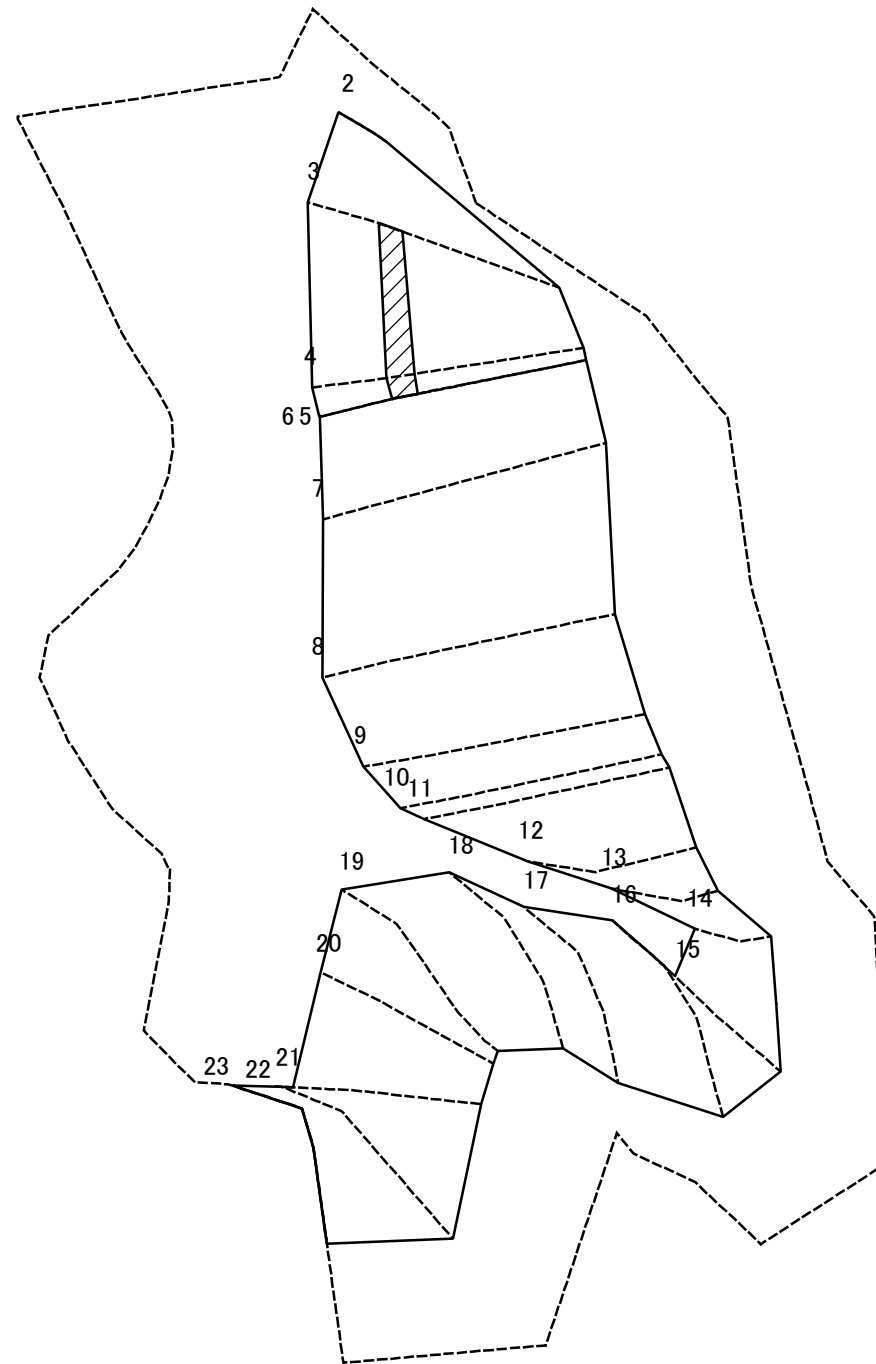
土砂災害警戒区域等指定図(その2-2)



図中の数字は横断測線番号を示す

土砂災害特別警戒区域の区域区分図 (急傾斜地の崩壊に伴う土石等の移動により 建築物の地上部に作用すると想定される力)	土砂災害防止法施行令第二条の基準に該当する区域		N 縮尺 1:1,000	自然現象の種類	急傾斜地の崩壊	箇所番号	135-H20-3103-1	
	土砂災害防止法施行令第三条の基準に該当する区域	土石等の(移動)高さが1m以下の場合、 土石等の移動による力が100kN/mを超える区域			告示番号	神奈川県告示第26号	箇所名	長尾3丁目3-1
	それ以外の区域				告示年月日	令和2年1月24日	所在地	川崎市多摩区长尾3丁目 及び長尾2丁目

土砂災害警戒区域等指定図(その2-3)



図中の数字は横断測線番号を示す

土砂災害特別警戒区域の区域区分図 (急傾斜地の崩壊に伴う土石等の堆積により 建築物の地上部に作用すると想定される力)	土砂災害防止法施行令第二条の基準に該当する区域		N 縮尺 1:1,000	自然現象の種類	急傾斜地の崩壊	箇所番号	135-H20-3103-1
	土砂災害防止法施行令第三条の基準に該当する区域			告示番号	神奈川県告示第26号	箇所名	長尾3丁目3-1
	それ以外の区域			告示年月日	令和2年1月24日	所在地	川崎市多摩区长尾3丁目及び長尾2丁目

土砂災害警戒区域等指定図書(その3)

横断測線の区間	土石等の移動により建築物の地上部に作用すると想定される力				土石等の堆積により建築物の地上部に作用すると想定される力				横断測線の区間	土石等の移動により建築物の地上部に作用すると想定される力				土石等の堆積により建築物の地上部に作用すると想定される力			
	土石等の(移動)高さが1m以下の場合、土石等の移動による力が100kN/m ² を超える区域		それ以外の区域		土石等の堆積の高さが3mを超える区域		それ以外の区域			土石等の(移動)高さが1m以下の場合、土石等の移動による力が100kN/m ² を超える区域		それ以外の区域		土石等の堆積の高さが3mを超える区域		それ以外の区域	
	力の大きさのうち最大のもの (kN/m ²)	土石等の高さ (m)	力の大きさのうち最大のもの (kN/m ²)	土石等の高さ (m)	力の大きさのうち最大のもの (kN/m ²)	土石等の高さ (m)	力の大きさのうち最大のもの (kN/m ²)	土石等の高さ (m)		力の大きさのうち最大のもの (kN/m ²)	土石等の高さ (m)	力の大きさのうち最大のもの (kN/m ²)	土石等の高さ (m)	力の大きさのうち最大のもの (kN/m ²)	土石等の高さ (m)	力の大きさのうち最大のもの (kN/m ²)	土石等の高さ (m)
1 ~ 2	-	-	-	-	-	-	-	-	-	-	-	-	-	-	-	-	
2 ~ 3	-	-	100.00	0.75	-	-	19.46	3.00	-	-	-	-	-	-	-	-	
3 ~ 4	129.74	0.75	100.00	0.75	20.41	3.15	19.46	3.00	-	-	-	-	-	-	-	-	
4 ~ 5	129.74	0.75	100.00	0.75	20.19	3.11	19.46	3.00	-	-	-	-	-	-	-	-	
5 ~ 6	129.61	0.75	100.00	0.75	20.17	3.11	19.46	3.00	-	-	-	-	-	-	-	-	
6 ~ 7	129.61	0.75	100.00	0.75	-	-	19.46	3.00	-	-	-	-	-	-	-	-	
7 ~ 8	127.82	0.75	100.00	0.75	-	-	18.95	2.92	-	-	-	-	-	-	-	-	
8 ~ 9	114.88	0.75	100.00	0.75	-	-	15.40	2.37	-	-	-	-	-	-	-	-	
9 ~ 10	119.86	0.75	100.00	0.75	-	-	15.99	2.46	-	-	-	-	-	-	-	-	
10 ~ 11	122.70	0.75	100.00	0.75	-	-	16.51	2.54	-	-	-	-	-	-	-	-	
11 ~ 12	122.70	0.75	100.00	0.75	-	-	16.51	2.54	-	-	-	-	-	-	-	-	
12 ~ 13	-	-	100.00	0.75	-	-	15.25	2.35	-	-	-	-	-	-	-	-	
13 ~ 14	-	-	94.34	0.75	-	-	16.91	2.61	-	-	-	-	-	-	-	-	
14 ~ 15	-	-	93.55	0.75	-	-	16.91	2.61	-	-	-	-	-	-	-	-	
15 ~ 16	-	-	100.00	0.75	-	-	13.96	2.15	-	-	-	-	-	-	-	-	
16 ~ 17	116.90	0.75	100.00	0.75	-	-	14.39	2.22	-	-	-	-	-	-	-	-	
17 ~ 18	117.80	0.75	100.00	0.75	-	-	14.39	2.22	-	-	-	-	-	-	-	-	
18 ~ 19	117.80	0.75	100.00	0.75	-	-	14.36	2.21	-	-	-	-	-	-	-	-	
19 ~ 20	105.99	0.75	100.00	0.75	-	-	13.37	2.06	-	-	-	-	-	-	-	-	
20 ~ 21	104.81	0.75	100.00	0.75	-	-	13.37	2.06	-	-	-	-	-	-	-	-	
21 ~ 22	106.52	0.75	100.00	0.75	-	-	13.18	2.03	-	-	-	-	-	-	-	-	
22 ~ 23	122.41	0.75	100.00	0.75	-	-	17.63	2.72	-	-	-	-	-	-	-	-	
~																	
~																	
~																	
~																	
~																	

建築物の構造の規制に必要な衝撃に関する事項	自然現象の種類	急傾斜地の崩壊	箇所番号	135-H20-3103-1
	告示番号	神奈川県告示第26号	箇所名	長尾3丁目3-1
	告示年月日	令和2年1月24日	所在地	川崎市多摩区长尾3丁目 及び 長尾2丁目