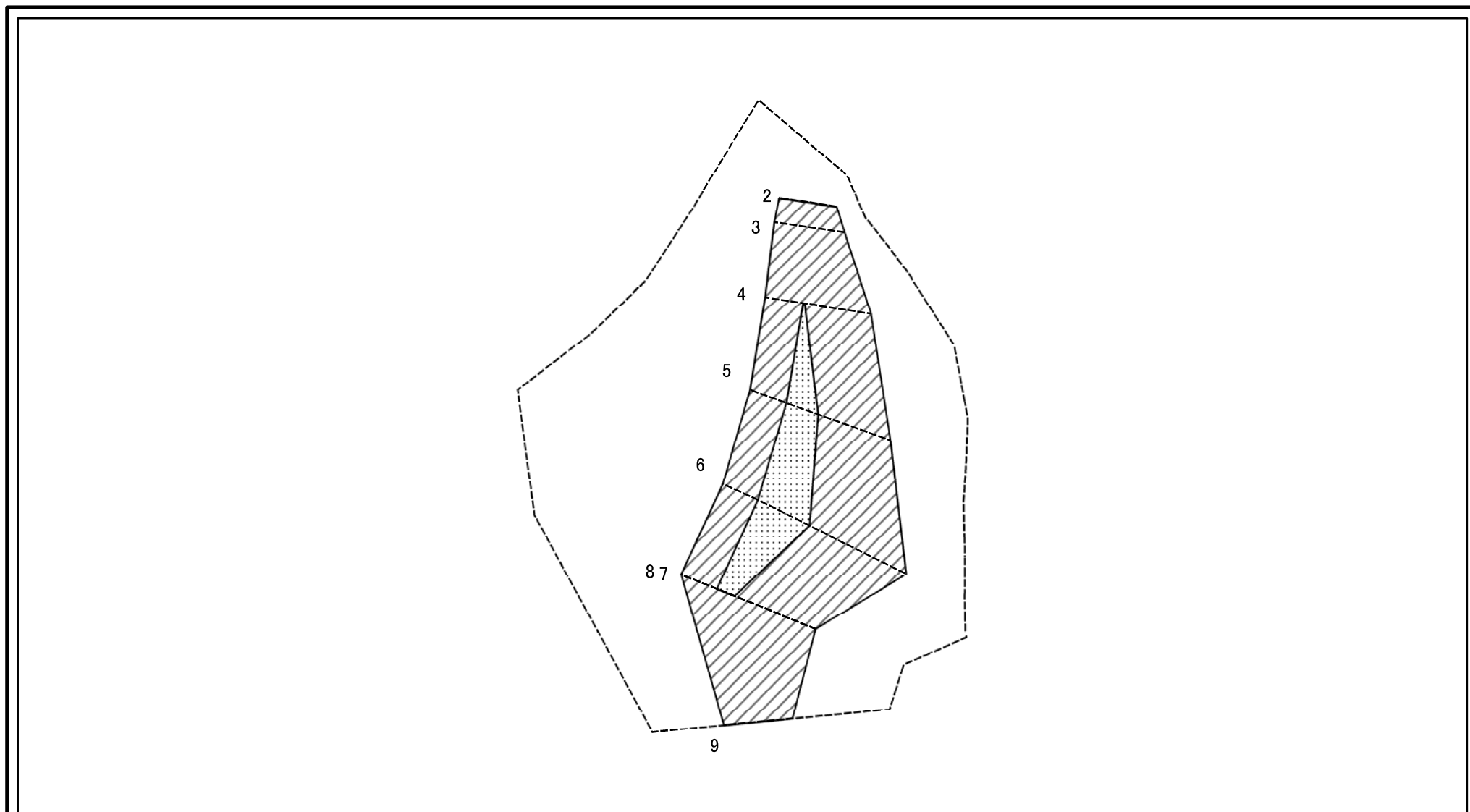




# 土砂災害警戒区域等指定図(その2-2)



図中の数字は横断測線番号を示す

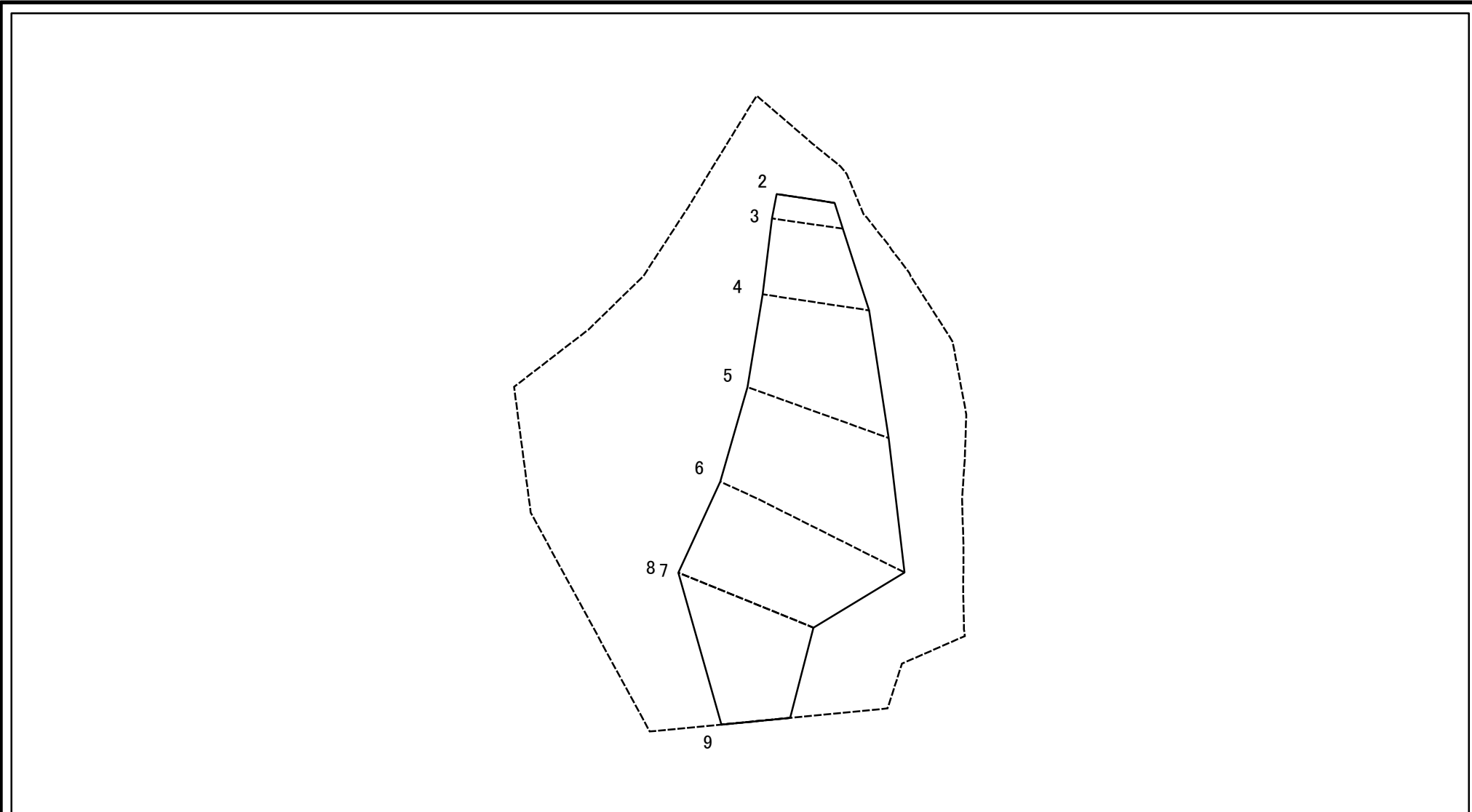
**土砂災害特別警戒区域の区域区分図**  
 (急傾斜地の崩壊に伴う土石等の移動により建築物の地上部に作用すると想定される力)

土砂災害防止法施行令第二条の基準に該当する区域					
土砂災害防止法施行令第三条の基準に該当する区域	<table border="1"> <tr> <td>土石等の(移動)高さが1m以下の場合、土石等の移動による力が100kN/mを超える区域</td> <td></td> </tr> <tr> <td>それ以外の区域</td> <td></td> </tr> </table>	土石等の(移動)高さが1m以下の場合、土石等の移動による力が100kN/mを超える区域		それ以外の区域	
土石等の(移動)高さが1m以下の場合、土石等の移動による力が100kN/mを超える区域					
それ以外の区域					

N	
縮尺	
1:1,000	

自然現象の種類	急傾斜地の崩壊	箇所番号	135-H20-2102-01
告示番号	神奈川県告示第26号	箇所名	菅仙谷2丁目2-1
告示年月日	令和2年1月24日	所在地	川崎市多摩区菅仙谷2丁目及び菅北浦4丁目

# 土砂災害警戒区域等指定図(その2-3)



図中の数字は横断測線番号を示す

<b>土砂災害特別警戒区域の区域区分図</b> (急傾斜地の崩壊に伴う土石等の堆積により建築物の地上部に作用すると想定される力)	土砂災害防止法施行令第二条の基準に該当する区域		N 縮尺 1:1,000	自然現象の種類	急傾斜地の崩壊	箇所番号	135-H20-2102-01
	土砂災害防止法施行令第三条の基準に該当する区域			告示番号	神奈川県告示第26号	箇所名	菅仙谷2丁目2-1
	それ以外の区域			告示年月日	令和2年1月24日	所在地	川崎市多摩区菅仙谷2丁目及び菅北浦4丁目

