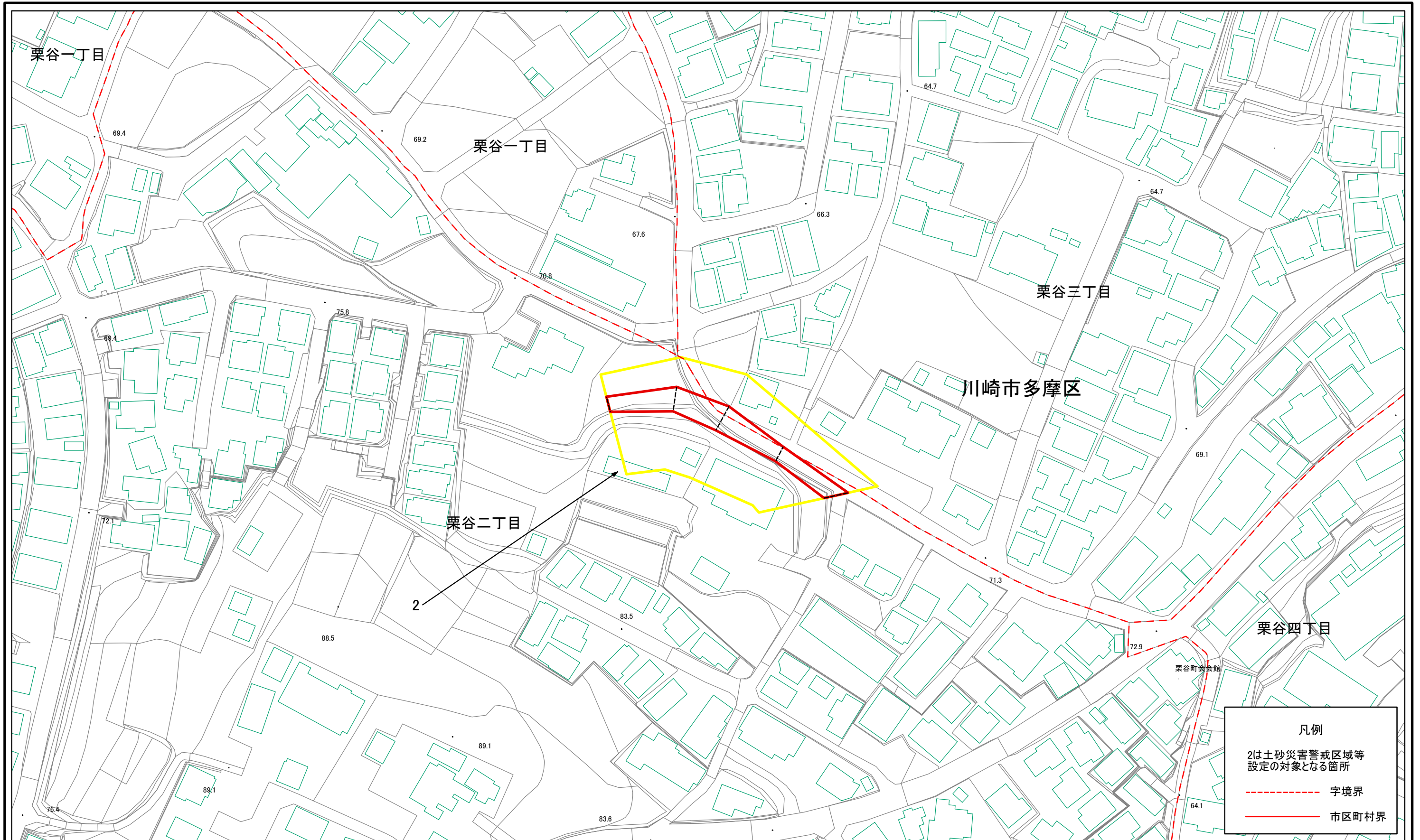
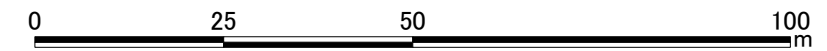


# 土砂災害警戒区域等指定図(その2-1)



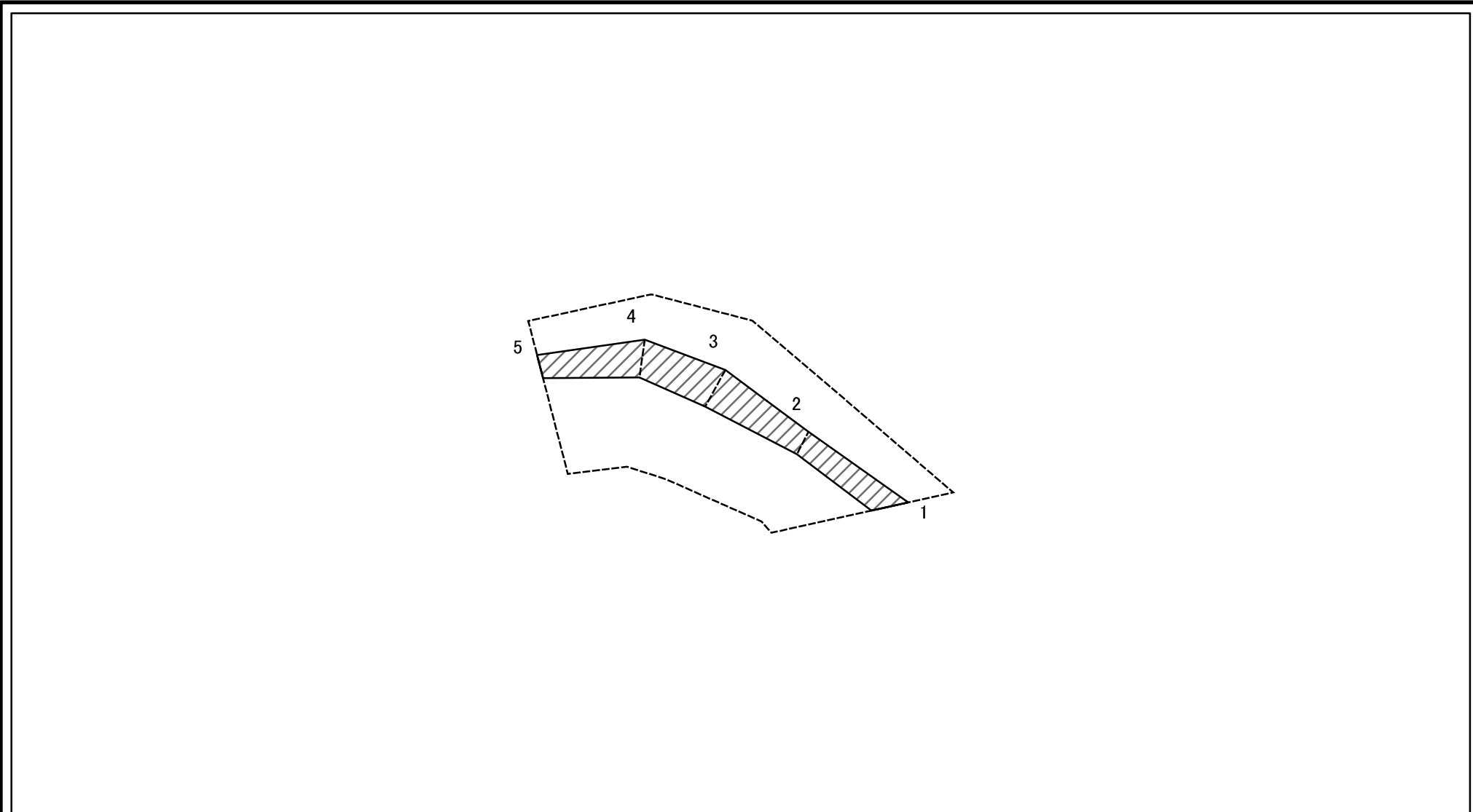
2

凡例	
2は土砂災害警戒区域等 設定の対象となる箇所	
-----	字境界
—————	市区町村界



土砂災害警戒区域・土砂災害特別警戒区域 区域図		縮尺 1:1,000		自然現象 の種類		急傾斜地の崩壊		箇所番号 135-H20-0901	
土砂災害防止法施行令第二条の基準に該当する区域	土砂等の(移動)高さが1m以下の場合、 土砂等の移動による力が100kN/mを超える区域			告示番号	神奈川県告示第26号	箇所名	栗谷2丁目1	告示年月日	令和2年1月24日
土砂災害防止法 施行令第三条の 基準に該当する 区域	土砂等の堆積の高さが3mを超える区域 それ以外の区域			所在地	川崎市多摩区栗谷2丁目 及び栗谷3丁目				

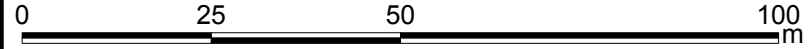
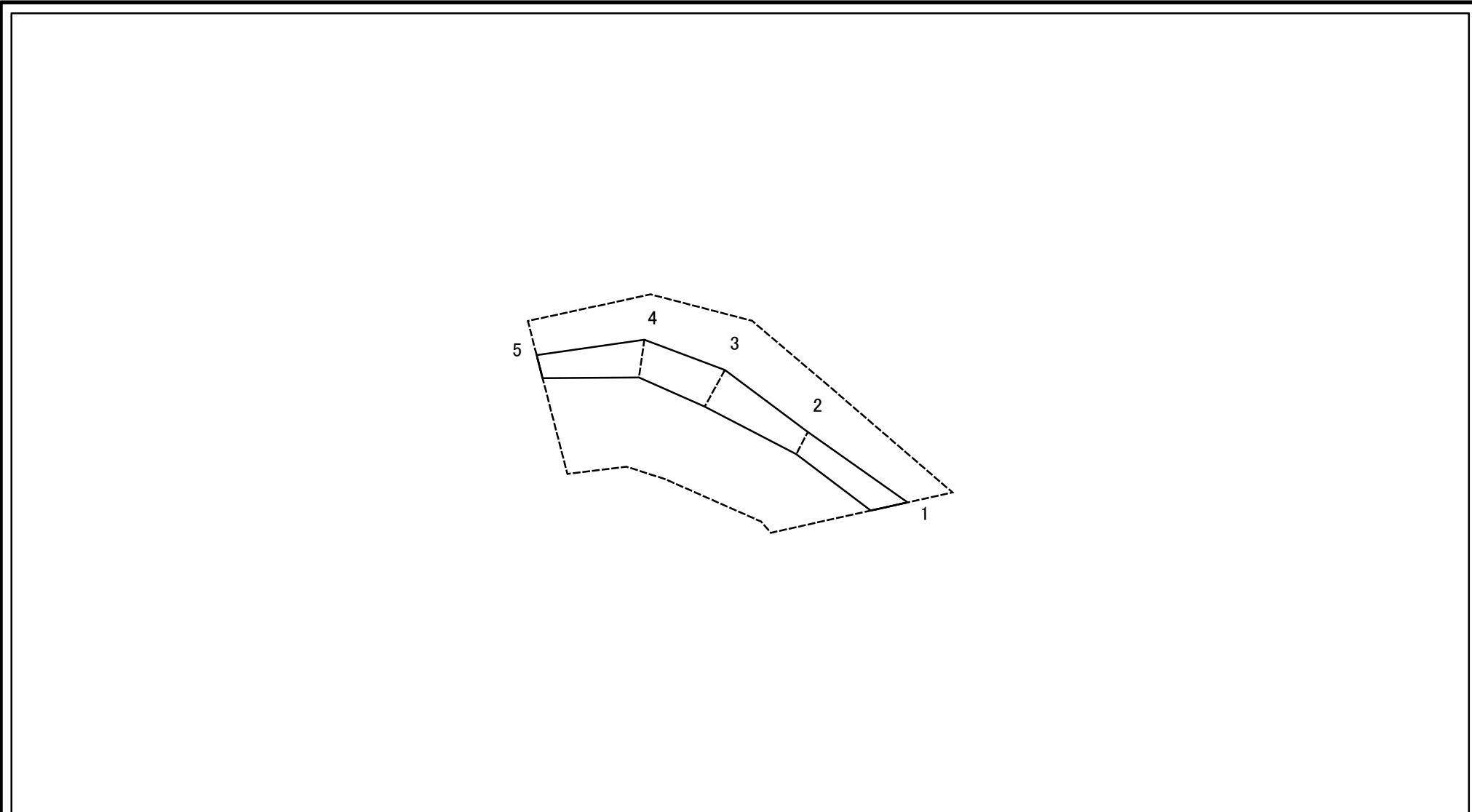
# 土砂災害警戒区域等指定図(その2-2)



図中の数字は横断測線番号を示す

<b>土砂災害特別警戒区域の区域区分図</b> (急傾斜地の崩壊に伴う土石等の移動により建築物の地上部に作用すると想定される力)	土砂災害防止法施行令第二条の基準に該当する区域		N  縮尺 1:1,000	自然現象の種類	急傾斜地の崩壊	箇所番号	135-H20-0901-02
	土砂災害防止法施行令第三条の基準に該当する区域			告示番号	神奈川県告示第26号	箇所名	栗谷2丁目1-2
	それ以外の区域			告示年月日	令和2年1月24日	所在地	川崎市多摩区栗谷2丁目及び栗谷3丁目

# 土砂災害警戒区域等指定図(その2-3)



図中の数字は横断測線番号を示す

<b>土砂災害特別警戒区域の区域区分図</b> (急傾斜地の崩壊に伴う土石等の堆積により建築物の地上部に作用すると想定される力)	土砂災害防止法施行令第二条の基準に該当する区域		N 縮尺 1:1,000	自然現象の種類	急傾斜地の崩壊	箇所番号	135-H20-0901-02
	土砂災害防止法施行令第三条の基準に該当する区域			告示番号	神奈川県告示第26号	箇所名	栗谷2丁目1-2
	それ以外の区域		告示年月日	令和2年1月24日	所在地	川崎市多摩区栗谷2丁目及び栗谷3丁目	

