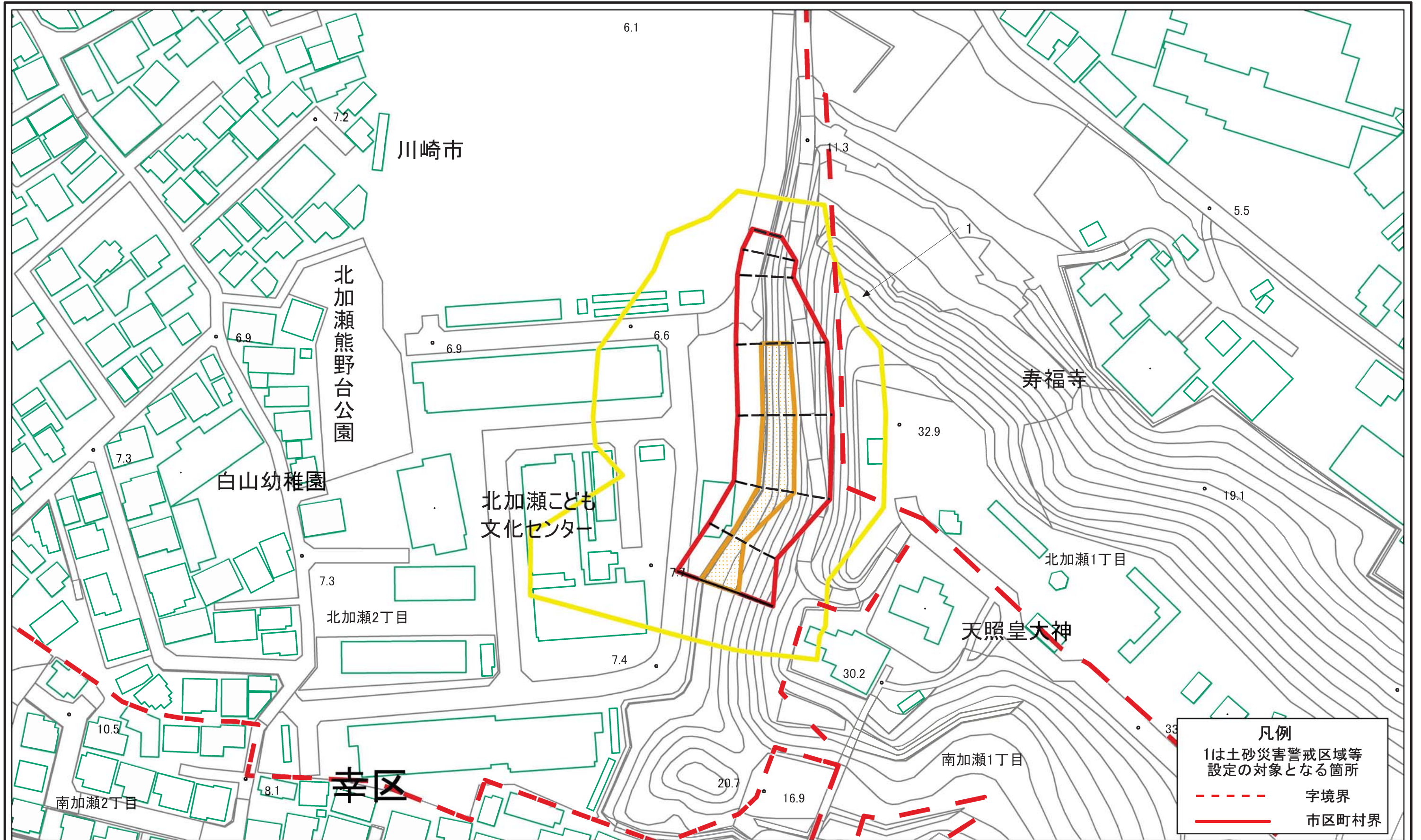
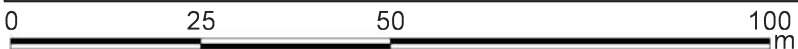
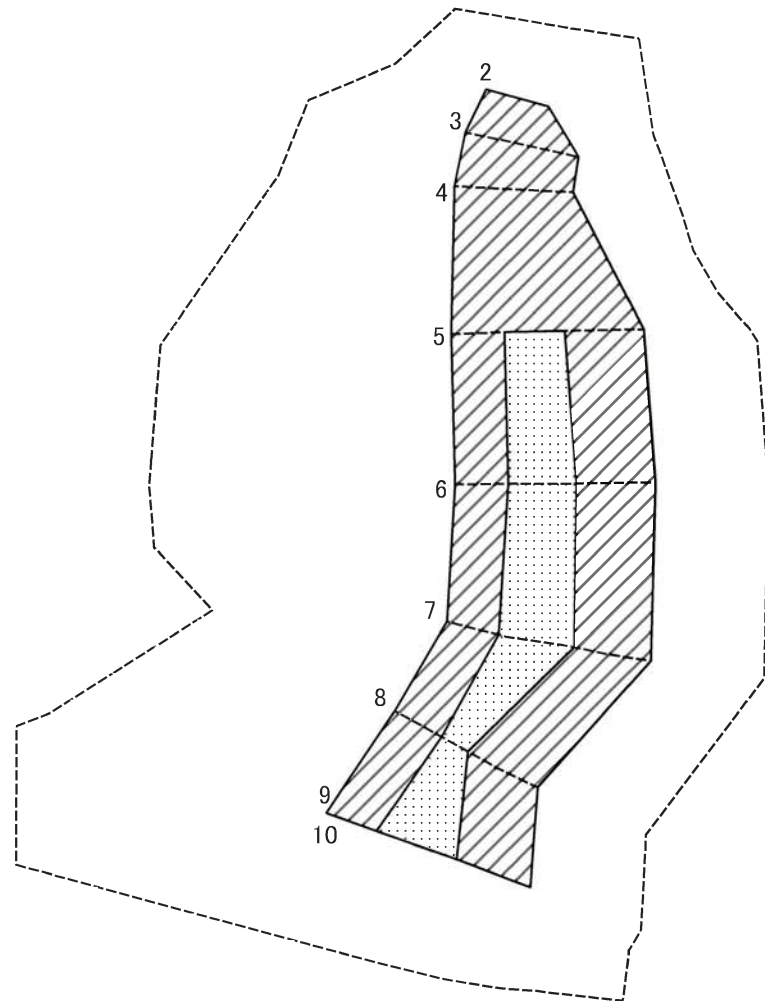


土砂災害警戒区域等指定図(その2-1)



土砂災害警戒区域・土砂災害特別警戒区域 区域図	土砂災害防止法施行令第二条の基準に該当する区域		N 縮尺 1:1,000	自然現象の種類	急傾斜地の崩壊	箇所番号	132-H24-4902
	土砂災害防止法施行令第三条の基準に該当する区域			告示番号	神奈川県告示第 405 号	箇所名	北加瀬2丁目2
	それ以外の区域			告示年月日	令和3年5月25日	所在地	川崎市幸区北加瀬2丁目、北加瀬1丁目及び南加瀬1丁目

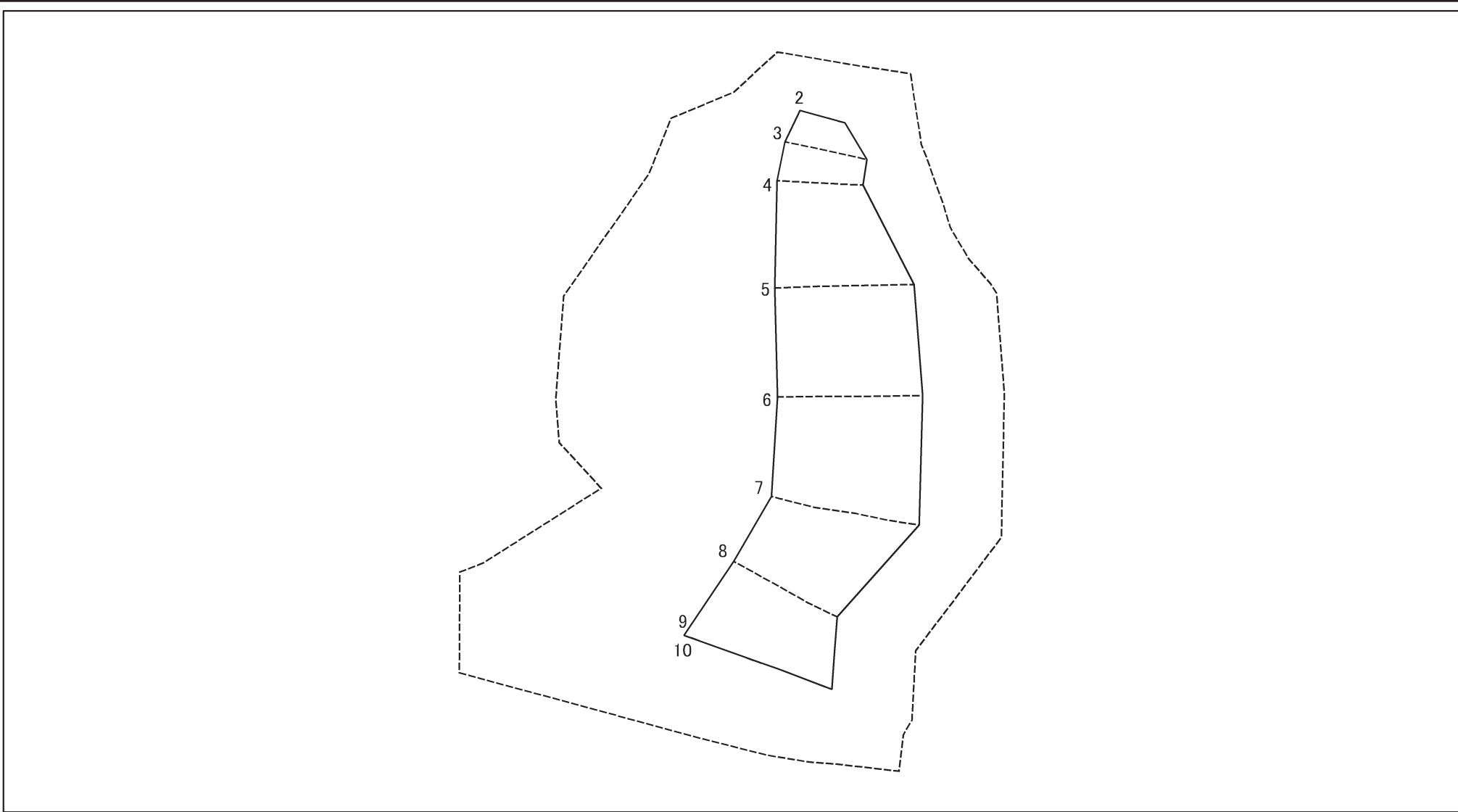
# 土砂災害警戒区域等指定図(その2-2)



図中の数字は横断測線番号を示す

<b>土砂災害特別警戒区域の区域区分図</b> (急傾斜地の崩壊に伴う土石等の移動により建築物の地上部に作用すると想定される力)	土砂災害防止法施行令第二条の基準に該当する区域		N 縮尺 1:1,000	自然現象の種類	急傾斜地の崩壊	箇所番号	132-H24-4902-1
	土砂災害防止法施行令第三条の基準に該当する区域			告示番号	神奈川県告示第 405 号	箇所名	北加瀬2丁目2-1
	それ以外の区域			告示年月日	令和3年5月25日	所在地	川崎市幸区北加瀬2丁目、北加瀬1丁目及び南加瀬1丁目

# 土砂災害警戒区域等指定図(その2-3)



図中の数字は横断測線番号を示す

土砂災害特別警戒区域の区域区分図  
(急傾斜地の崩壊に伴う土石等の堆積により建築物の地上部に作用すると想定される力)

土砂災害防止法施行令第二条の基準に該当する区域	
土砂災害防止法施行令第三条の基準に該当する区域	
それ以外の区域	

縮尺	
	1:1,000

自然現象の種類	急傾斜地の崩壊	箇所番号	132-H24-4902-1
告示番号	神奈川県告示第 405 号	箇所名	北加瀬2丁目2-1
告示年月日	令和3年5月25日	所在地	川崎市幸区北加瀬2丁目、北加瀬1丁目及び南加瀬1丁目

