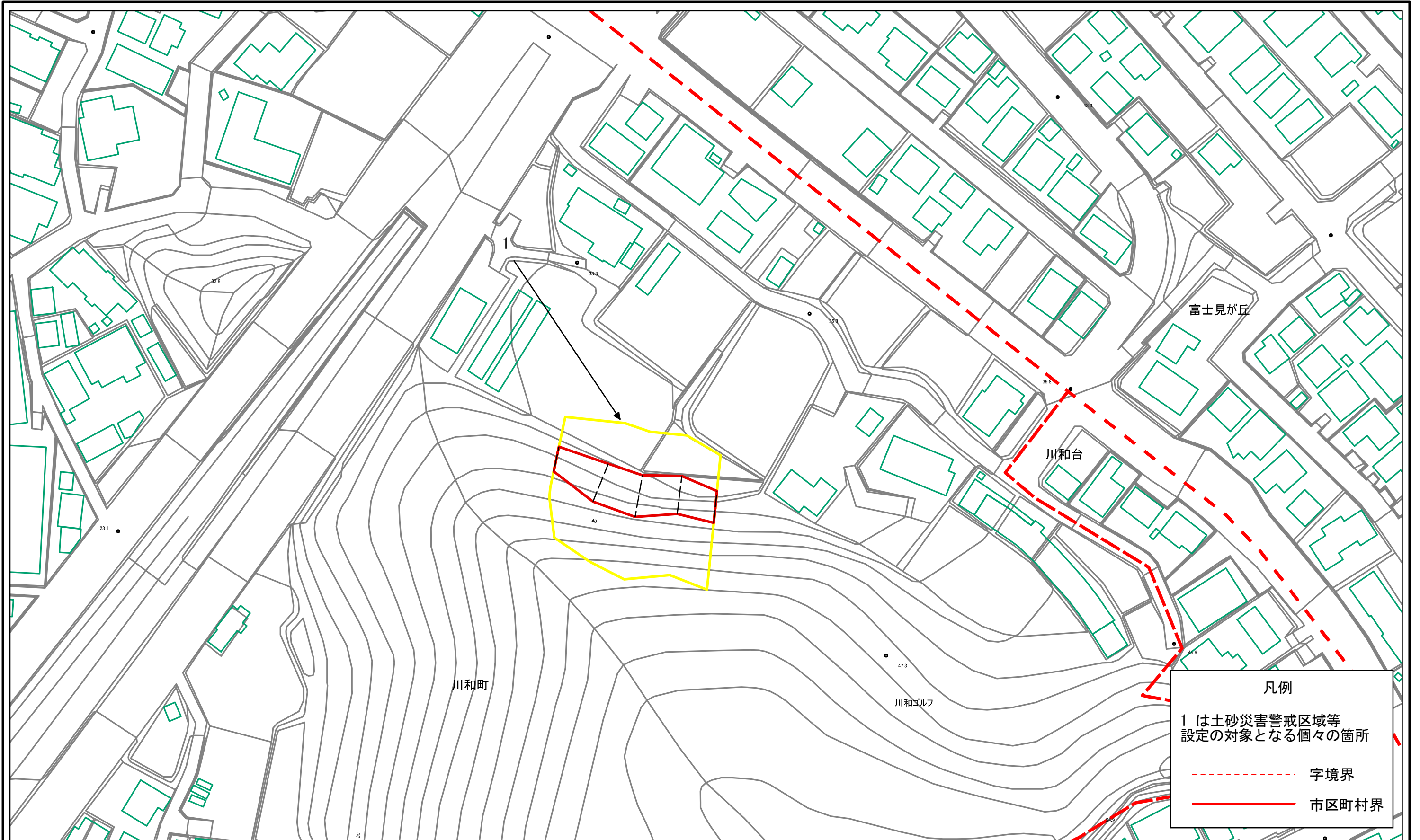


# 土砂災害警戒区域等指定図(その2-1)

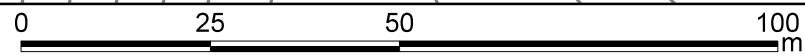


凡例

1 は土砂災害警戒区域等  
設定の対象となる個々の箇所

----- 字境界

———— 市区町村界



## 土砂災害警戒区域・土砂災害特別警戒区域 区域図

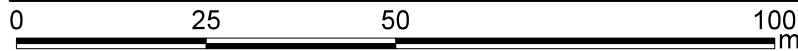
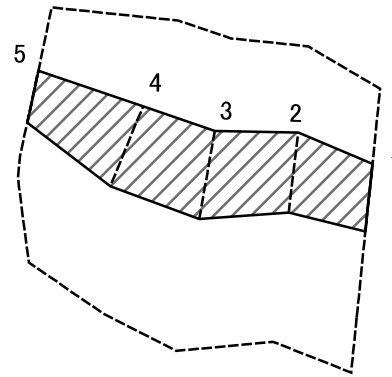
土砂災害防止法施行令第2条の基準に該当する区域	
土砂災害防止法施行令第3条の基準に該当する区域	
それ以外の区域	

自然現象の種類	急傾斜地の崩壊
告示番号	神奈川県告示第339号
告示年月日	令和3年5月14日

縮尺	1:1,000
箇所番号	118-H22-101
箇所名	川和町4
所在地	神奈川県横浜市都筑区川和町



# 土砂災害警戒区域等指定図(その2-2)



図中の数字は横断測線番号を示す

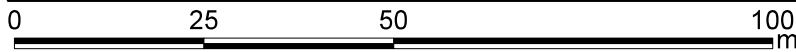
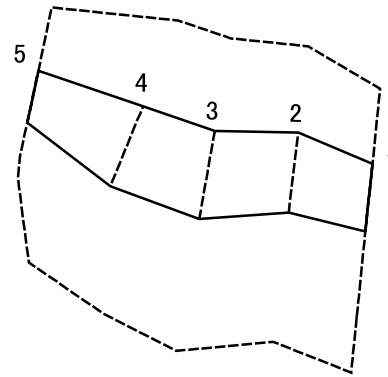
土砂災害特別警戒区域の区域区分図  
(急傾斜地の崩壊に伴う土石等の移動により  
建築物の地上部に作用すると想定される力)

土砂災害防止法施行令第二条の基準に該当する区域	
土砂災害防止法施行令第三条の基準に該当する区域	
それ以外の区域	

N	縮尺
1:1,000	

自然現象の種類	急傾斜地の崩壊	箇所番号	118-H22-101-1
告示番号	神奈川県告示第339号	箇所名	川和町4-1
告示年月日	令和3年5月14日	所在地	神奈川県横浜市都筑区川和町

# 土砂災害警戒区域等指定図(その2-3)



図中の数字は横断測線番号を示す

土砂災害特別警戒区域の区域区分図  
(急傾斜地の崩壊に伴う土石等の堆積により  
建築物の地上部に作用すると想定される力)

土砂災害防止法施行令第二条の基準に該当する区域



自然現象  
の種類

急傾斜地の崩壊

箇所番号

118-H22-101-1

土砂災害防止法  
施行令第三条の  
基準に該当する  
区域

土石等の堆積の高さが3mを超える区域



縮尺

告示番号

神奈川県告示第339号

箇所名

川和町4-1

区域

それ以外の区域



1:1,000

告示年月日

令和3年5月14日

所在地

神奈川県横浜市都筑区川和町

