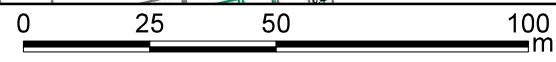
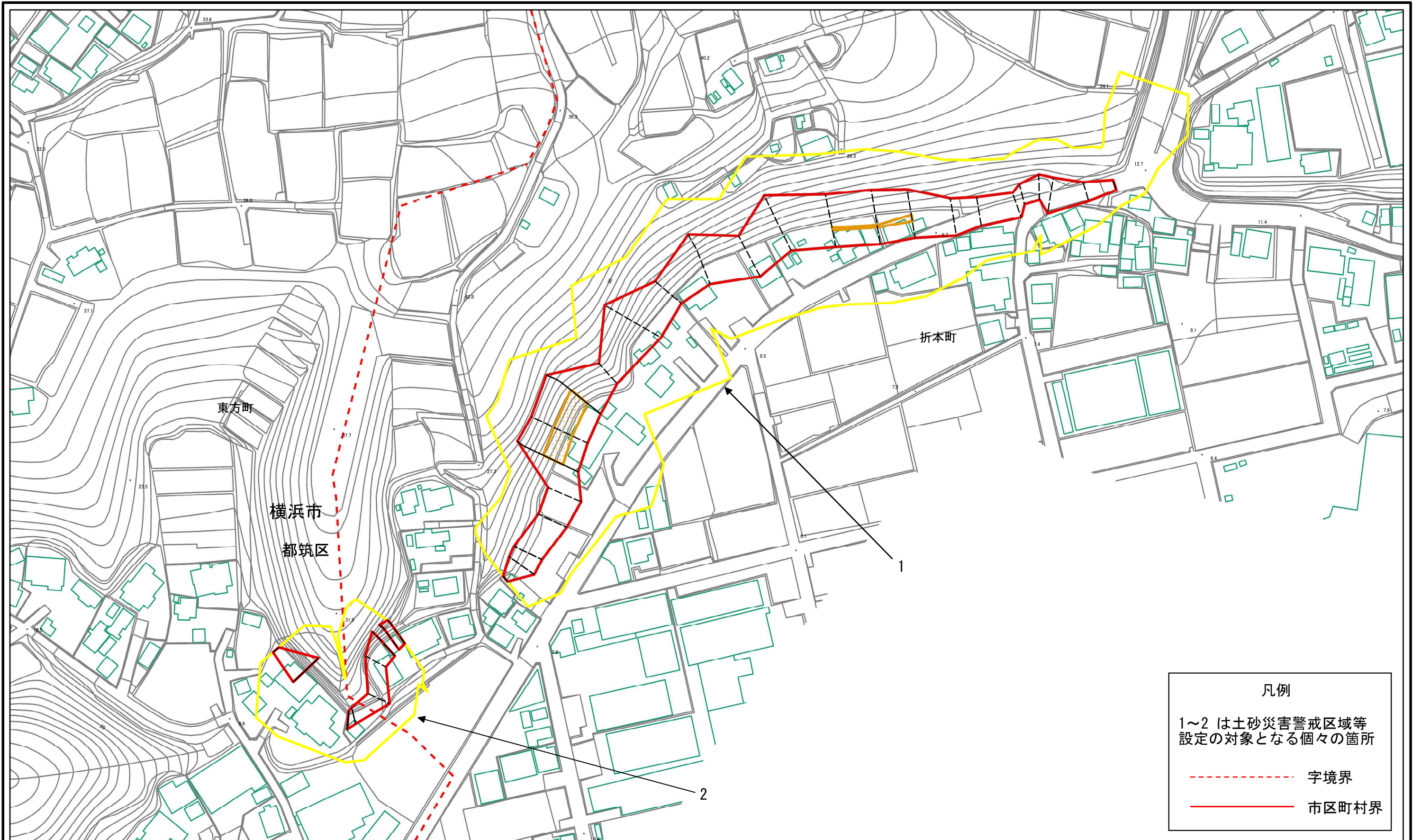
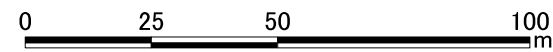
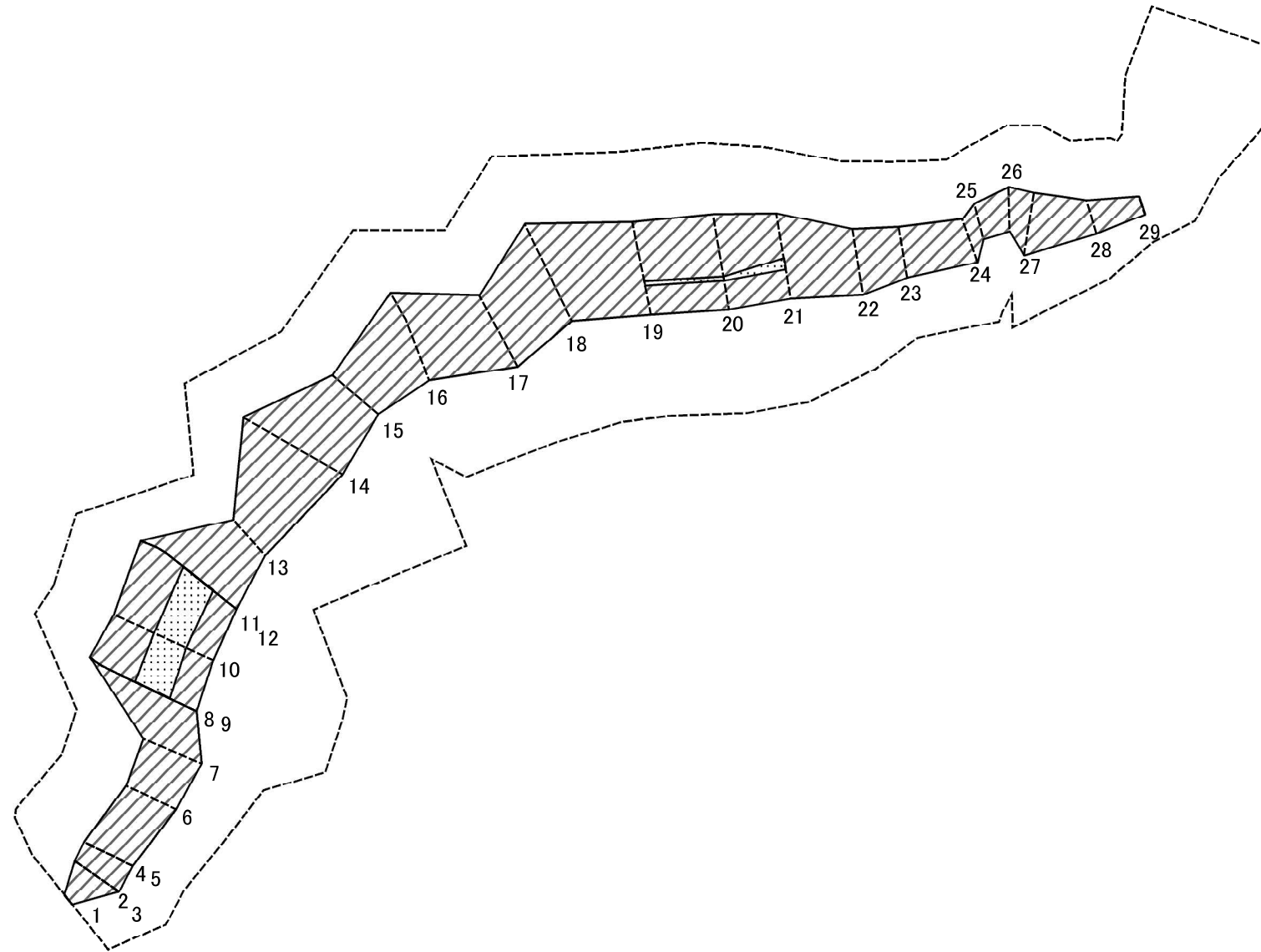


土砂災害警戒区域等指定図(その2-1)



土砂災害警戒区域・土砂災害特別警戒区域 区域図	土砂災害防止法施行令第二条の基準に該当する区域		N 縮尺 1:1,500	自然現象の種類	急傾斜地の崩壊	箇所番号	118-H22-070
	土砂災害防止法施行令第三条の基準に該当する区域			告示番号	神奈川県告示第339号	箇所名	折本町8
	それ以外の区域			告示年月日	令和3年5月14日	所在地	神奈川県横浜市都筑区折本町及び東方町

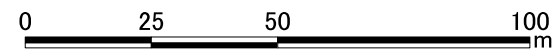
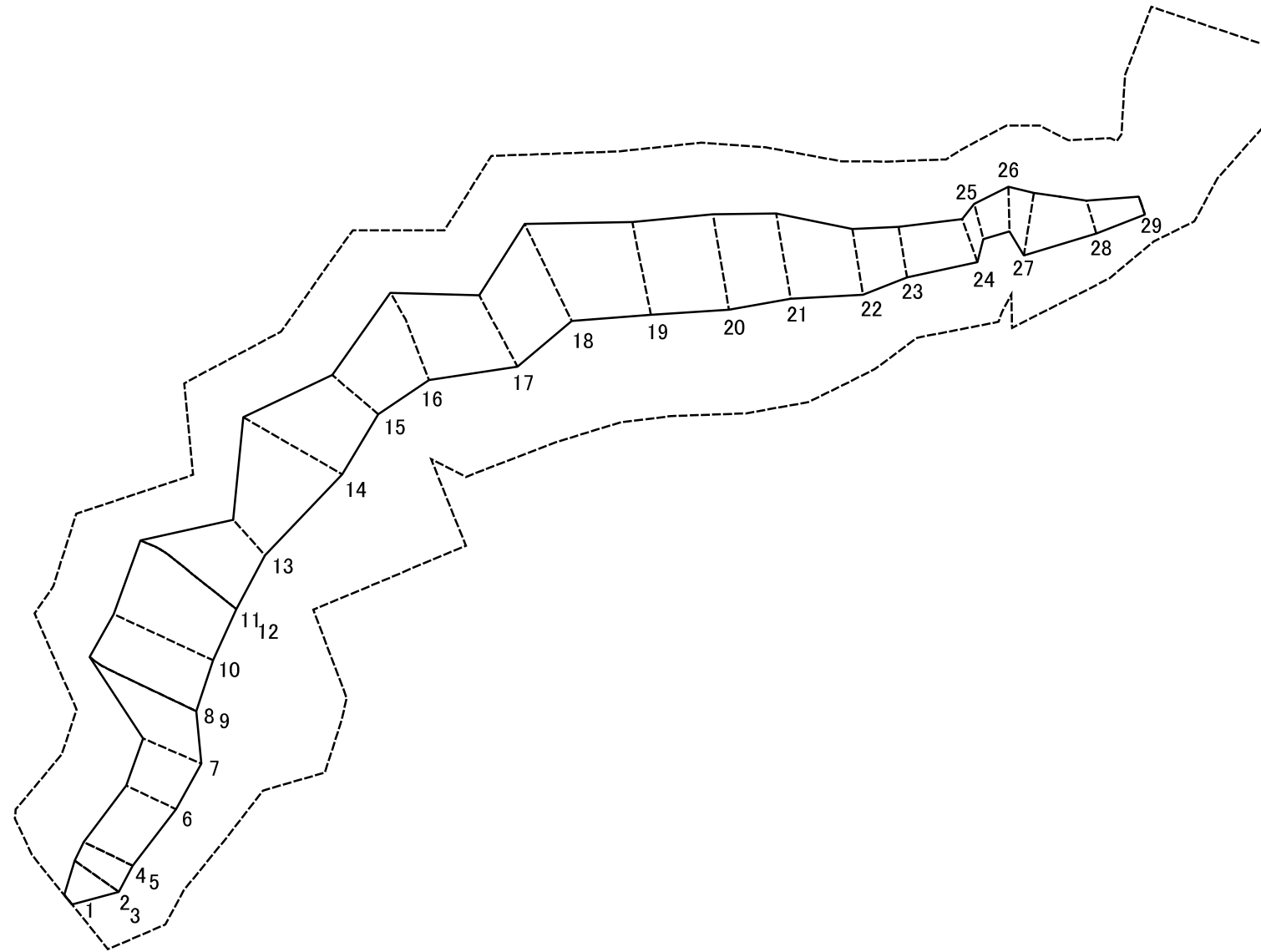
土砂災害警戒区域等の指定の公示に係る図書(その2-2)



図中の数字は横断測線番号を示す

様式-2-2(急) 土砂災害特別警戒区域の区域区分図 (急傾斜地の崩壊に伴う土石等の移動により 建築物の地上部に作用すると想定される力)	土砂災害防止法施行令第二条の基準に該当する区域		N 縮尺 1:1,500	自然現象の種類	急傾斜地の崩壊	箇所番号	118-H22-070-1
	土砂災害防止法施行令第三条の基準に該当する区域			告示番号	神奈川県告示第339号	箇所名	折本町8-1
	それ以外の区域		告示年月日	令和3年5月14日	所在地	神奈川県横浜市都筑区折本町及び東方町	

土砂災害警戒区域等の指定の公示に係る図書(その2-3)



図中の数字は横断測線番号を示す

様式-2-3(急)
土砂災害特別警戒区域の区域区分図
(急傾斜地の崩壊に伴う土石等の堆積により
建築物の地上部に作用すると想定される力)

土砂災害防止法施行令第二条の基準に該当する区域	
土砂災害防止法施行令第三条の基準に該当する区域	
それ以外の区域	

縮尺
1:1,500

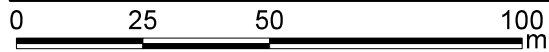
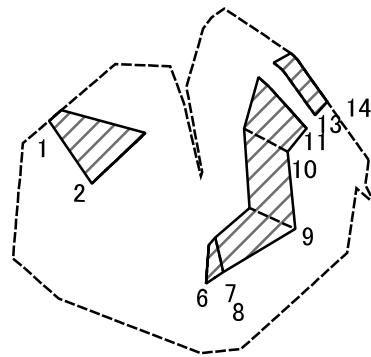
自然現象の種類	急傾斜地の崩壊	箇所番号	118-H22-070-1
告示番号	神奈川県告示第339号	箇所名	折本町8-1
告示年月日	令和3年5月14日	所在地	神奈川県横浜市都筑区折本町及び東方町

土砂災害警戒区域等指定図書(その3)

横断測線の区間	土石等の移動により建築物の地上部に作用すると想定される力				土石等の堆積により建築物の地上部に作用すると想定される力				横断測線の区間	土石等の移動により建築物の地上部に作用すると想定される力				土石等の堆積により建築物の地上部に作用すると想定される力			
	土石等の(移動)高さが1m以下の場合、土石等の移動による力が100kN/m ² を超える区域		それ以外の区域		土石等の堆積の高さが3mを超える区域		それ以外の区域			土石等の(移動)高さが1m以下の場合、土石等の移動による力が100kN/m ² を超える区域		それ以外の区域		土石等の堆積の高さが3mを超える区域		それ以外の区域	
	力の大きさのうち最大のもの(kN/m ²)	土石等の高さ(m)	力の大きさのうち最大のもの(kN/m ²)	土石等の高さ(m)	力の大きさのうち最大のもの(kN/m ²)	土石等の高さ(m)	力の大きさのうち最大のもの(kN/m ²)	土石等の高さ(m)		力の大きさのうち最大のもの(kN/m ²)	土石等の高さ(m)	力の大きさのうち最大のもの(kN/m ²)	土石等の高さ(m)	力の大きさのうち最大のもの(kN/m ²)	土石等の高さ(m)	力の大きさのうち最大のもの(kN/m ²)	土石等の高さ(m)
1 ~ 2	-	-	82.46	0.75	-	-	14.93	2.79	32 ~ 33	-	-	-	-	-	-	-	
3 ~ 4	-	-	82.47	0.75	-	-	9.00	1.68	33 ~ 34	-	-	-	-	-	-	-	
5 ~ 6	-	-	84.62	0.75	-	-	11.32	2.11	~								
6 ~ 7	-	-	88.21	0.75	-	-	11.32	2.11	~								
7 ~ 8	-	-	100.00	0.75	-	-	14.38	2.69	~								
9 ~ 10	113.41	0.75	100.00	0.75	-	-	12.30	2.30	~								
10 ~ 11	113.41	0.75	100.00	0.75	-	-	12.68	2.37	~								
12 ~ 13	-	-	100.00	0.75	-	-	14.46	2.70	~								
13 ~ 14	-	-	100.00	0.75	-	-	14.86	2.78	~								
14 ~ 15	-	-	100.00	0.75	-	-	14.86	2.78	~								
15 ~ 16	-	-	100.00	0.75	-	-	12.11	2.26	~								
16 ~ 17	-	-	100.00	0.75	-	-	12.10	2.26	~								
17 ~ 18	-	-	97.35	0.75	-	-	11.66	2.18	~								
18 ~ 19	-	-	100.00	0.75	-	-	12.25	2.29	~								
19 ~ 20	101.47	0.75	100.00	0.75	-	-	12.25	2.29	~								
20 ~ 21	105.20	0.75	100.00	0.75	-	-	13.21	2.47	~								
21 ~ 22	-	-	100.00	0.75	-	-	13.21	2.47	~								
22 ~ 23	-	-	94.58	0.75	-	-	12.37	2.31	~								
23 ~ 24	-	-	86.02	0.75	-	-	13.42	2.51	~								
24 ~ 25	-	-	80.28	0.75	-	-	15.47	2.89	~								
25 ~ 26	-	-	78.84	0.75	-	-	15.47	2.89	~								
26 ~ 27	-	-	93.47	0.75	-	-	13.55	2.53	~								
27 ~ 28	-	-	93.47	0.75	-	-	12.08	2.26	~								
28 ~ 29	-	-	70.73	0.75	-	-	10.68	2.00	~								
30 ~ 31	-	-	-	-	-	-	-	-	~								
31 ~ 32	-	-	-	-	-	-	-	-	~								

建築物の構造の規制に必要な衝撃に関する事項	自然現象の種類	急傾斜地の崩壊	箇所番号	118-H22-070-1
	告示番号	神奈川県告示第339号	箇所名	折本町8-1
	告示年月日	令和3年5月14日	所在地	神奈川県横浜市都筑区折本町及び東方町

土砂災害警戒区域等指定図(その2-2)



図中の数字は横断測線番号を示す

土砂災害特別警戒区域の区域区分図
(急傾斜地の崩壊に伴う土石等の移動により
建築物の地上部に作用すると想定される力)

土砂災害防止法施行令第二条の基準に該当する区域



土砂災害防止法
施行令第三条の
基準に該当する
区域

土石等の(移動)高さが1m以下の場合、
土石等の移動による力が100kN/m²を超える区域



それ以外の区域



縮尺

1:1,500

自然現象
の種類

急傾斜地の崩壊

告示番号

神奈川県告示第339号

告示年月日

令和3年5月14日

箇所番号

118-H22-070-2

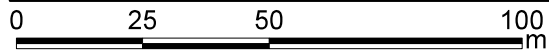
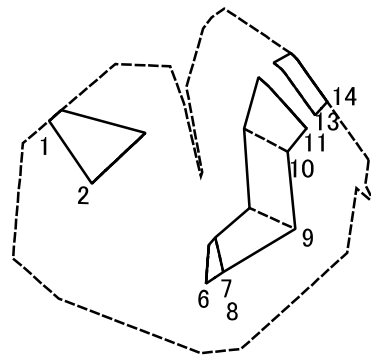
箇所名

折本町8-2

所在地

神奈川県横浜市都筑区折本町
及び東方町

土砂災害警戒区域等指定図(その2-3)



図中の数字は横断測線番号を示す

土砂災害特別警戒区域の区域区分図
(急傾斜地の崩壊に伴う土石等の堆積により
建築物の地上部に作用すると想定される力)

土砂災害防止法施行令第二条の基準に該当する区域



自然現象
の種類

急傾斜地の崩壊

箇所番号

118-H22-070-2

土砂災害防止法
施行令第三条の
基準に該当する
区域

土石等の堆積の高さが3mを超える区域



縮尺

告示番号

神奈川県告示第339号

箇所名

折本町8-2

区域

それ以外の区域



1:1,500

告示年月日

令和3年5月14日

所在地

神奈川県横浜市都筑区折本町
及び東方町

