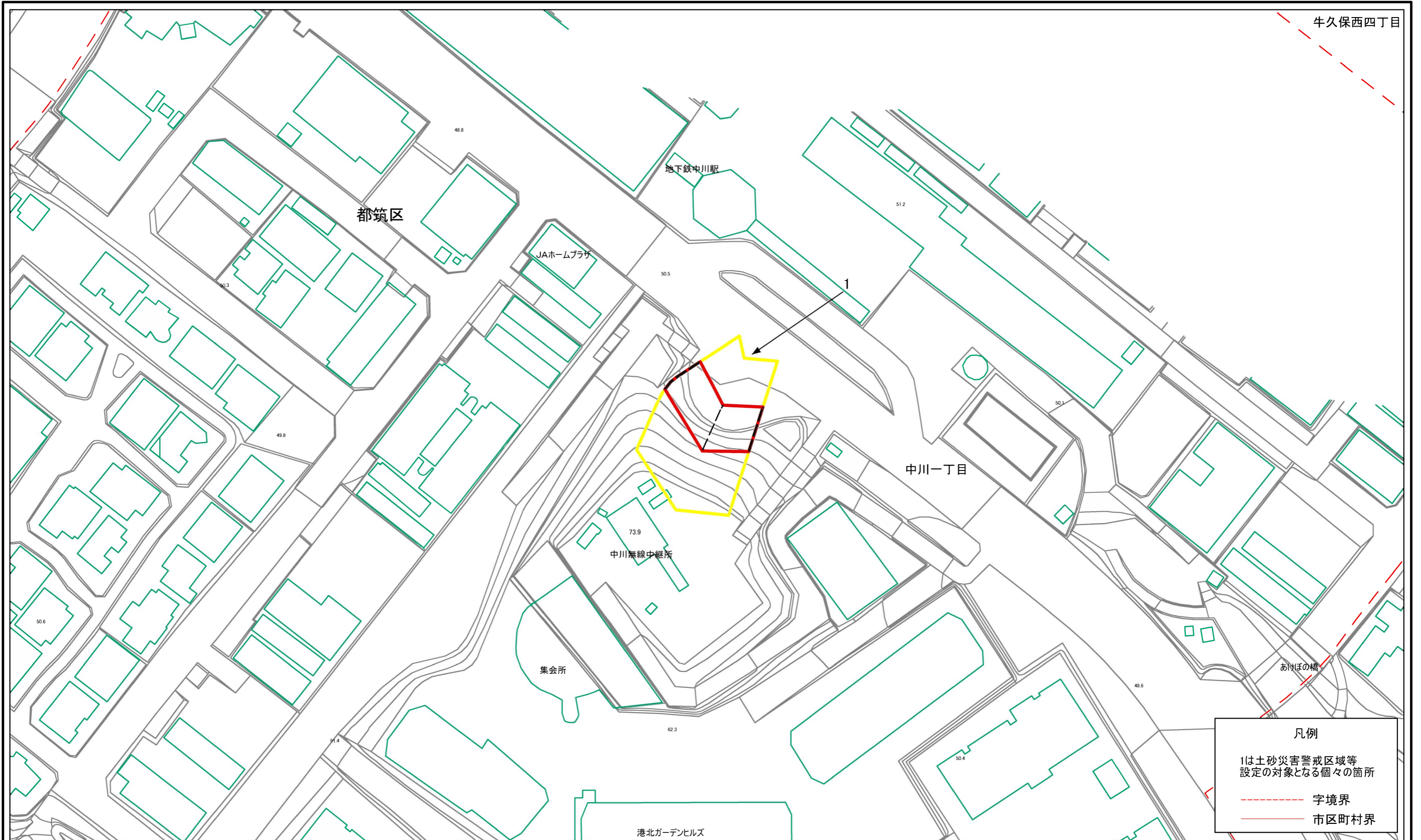


土砂災害警戒区域等指定図(その2-1)



牛久保西四丁目

凡例

1は土砂災害警戒区域等
設定の対象となる個々の箇所

----- 字境界

----- 市区町村界

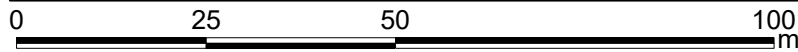
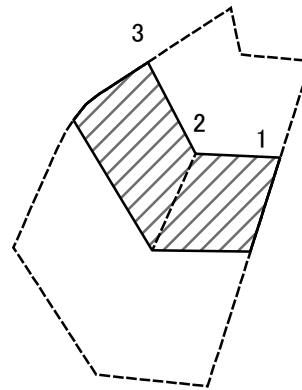
0 25 50 100 m

**土砂災害警戒区域・土砂災害特別警戒区域
区域図**

土砂災害防止法施行令第二條の基準に該当する区域		N 縮尺 1:1,000
土砂災害防止法施行令第三條の基準に該当する区域		
土砂等の(移動)高さが1m以下の場合、土砂等の移動による力が100kN/mを超える区域		
土砂等の堆積の高さが3mを超える区域 それ以外の区域		

自然現象の種類	急傾斜地の崩壊	箇所番号	118-H22-013
告示番号	神奈川県告示第339号	箇所名	中川1丁目2
告示年月日	令和3年5月14日	所在地	横浜市都筑区中川一丁目

土砂災害警戒区域等指定図(その2-2)



図中の数字は横断測線番号を示す

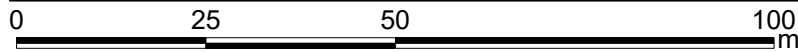
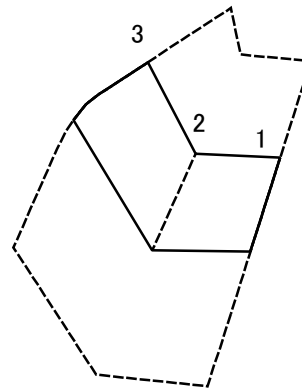
土砂災害特別警戒区域の区域区分図
(急傾斜地の崩壊に伴う土石等の移動により
建築物の地上部に作用すると想定される力)

土砂災害防止法施行令第二条の基準に該当する区域	
土砂災害防止法施行令第三条の基準に該当する区域	
それ以外の区域	

N
縮尺
1:1,000

自然現象の種類	急傾斜地の崩壊	箇所番号	118-H22-013-1
告示番号	神奈川県告示第339号	箇所名	中川1丁目2-1
告示年月日	令和3年5月14日	所在地	横浜市都筑区中川一丁目

土砂災害警戒区域等指定図(その2-3)



図中の数字は横断測線番号を示す

土砂災害特別警戒区域の区域区分図
 (急傾斜地の崩壊に伴う土石等の堆積により
 建築物の地上部に作用すると想定される力)

土砂災害防止法施行令第二条の基準に該当する区域	
土砂災害防止法施行令第三条の基準に該当する区域	
それ以外の区域	

N

 縮尺
 1:1,000

自然現象の種類	急傾斜地の崩壊	箇所番号	118-H22-013-1
告示番号	神奈川県告示第339号	箇所名	中川1丁目2-1
告示年月日	令和3年5月14日	所在地	横浜市都筑区中川一丁目

土砂災害警戒区域等指定図書(その3)

横断測線の区間	土石等の移動により建築物の地上部に作用すると想定される力				土石等の堆積により建築物の地上部に作用すると想定される力			
	土石等の(移動)高さが1m以下の場合、土石等の移動による力が100kN/m ² を超える区域		それ以外の区域		土石等の堆積の高さが3mを超える区域		それ以外の区域	
	力の大きさのうち最大のもの (kN/m ²)	土石等の高さ (m)	力の大きさのうち最大のもの (kN/m ²)	土石等の高さ (m)	力の大きさのうち最大のもの (kN/m ²)	土石等の高さ (m)	力の大きさのうち最大のもの (kN/m ²)	土石等の高さ (m)
1 ~ 2	-	-	81.07	0.75	-	-	10.71	2.00
2 ~ 3	-	-	81.07	0.75	-	-	10.71	2.00
~								
~								
~								
~								
~								
~								
~								
~								
~								
~								
~								
~								
~								
~								
~								
~								
~								
~								
~								
~								
~								
~								
~								

建築物の構造の規制に必要な衝撃に関する事項	自然現象の種類	急傾斜地の崩壊	箇所番号	118-H22-013-1
	告示番号	神奈川県告示第339号	箇所名	中川1丁目2-1
	告示年月日	令和3年5月14日	所在地	横浜市都筑区中川一丁目