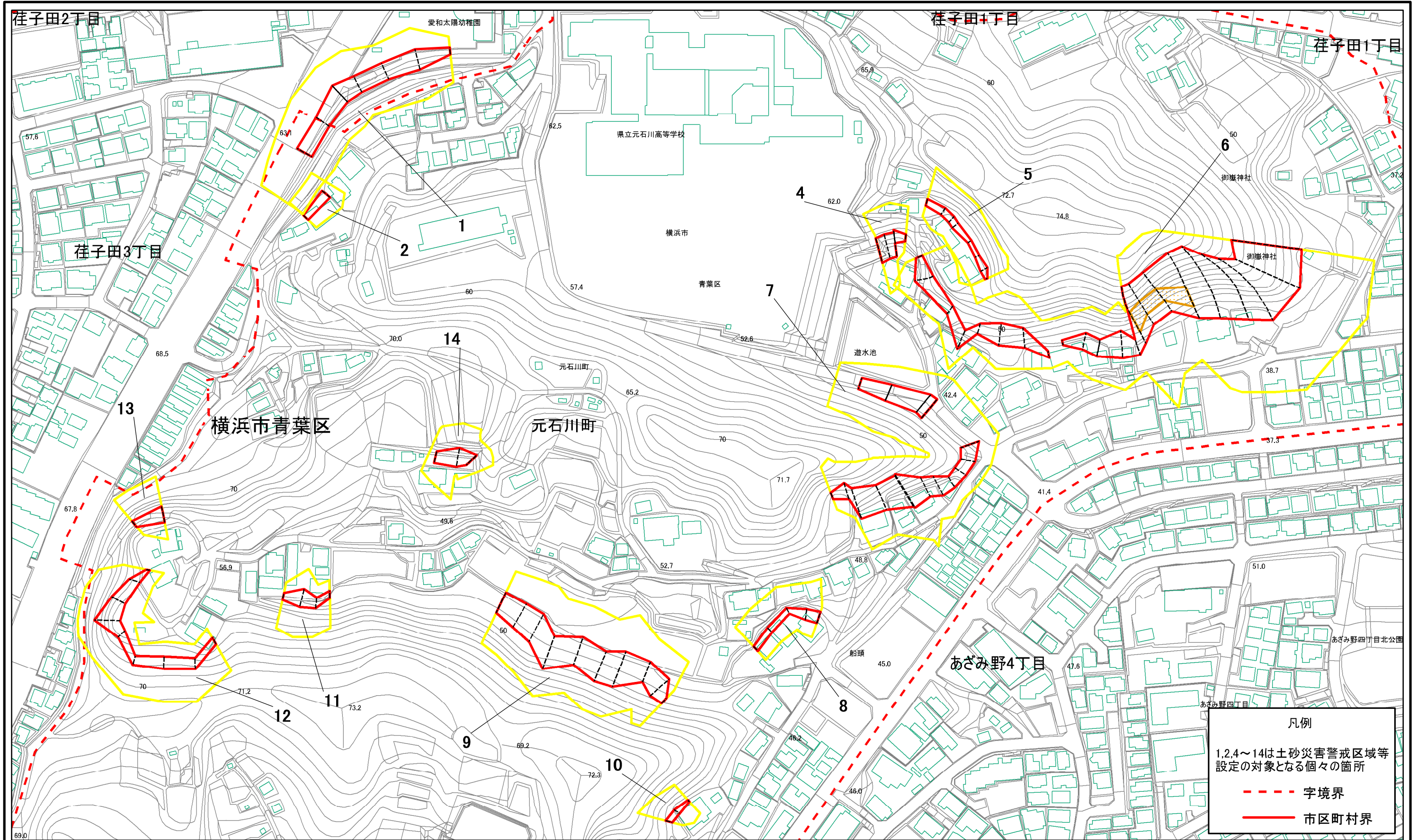
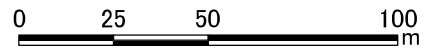


土砂災害警戒区域等指定図(その2-1)

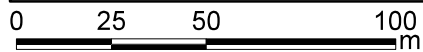
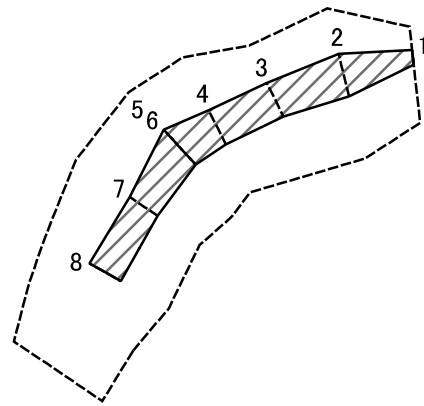


凡例	
1,2,4~14は土砂災害警戒区域等設定の対象となる個々の箇所	
--- 字境界	
— 市区町村界	



土砂災害警戒区域・土砂災害特別警戒区域 区域図	土砂災害防止法施行令第二条の基準に該当する区域 土砂災害防止法 施行令第三条の 基準に該当する 区域	縮尺 1:2,000	自然現象 の種類		箇所番号	117-H23-00021
			告示番号	神奈川県告示第338号	箇所名	元石川町4
	土砂等の(移動)高さが1m以下の場合、 土砂等の移動による力が100kN/mを超える区域		告示年月日	令和3年5月14日	所在地	横浜市青葉区元石川町 及び荻子田三丁目
	土砂等の堆積の高さが3mを超える区域					
	それ以外の区域					

土砂災害警戒区域等指定図(その2-2)



図中の数字は横断測線番号を示す

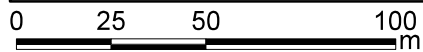
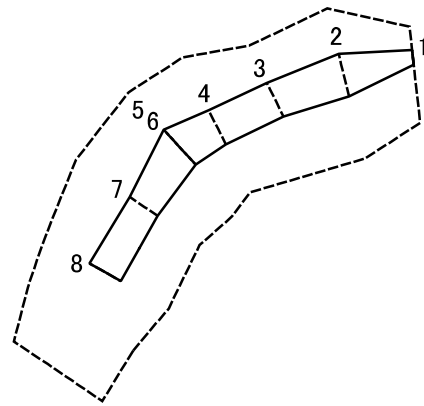
土砂災害特別警戒区域の区域区分図
(急傾斜地の崩壊に伴う土石等の移動により
建築物の地上部に作用すると想定される力)

土砂災害防止法施行令第二条の基準に該当する区域	
土砂災害防止法施行令第三条の基準に該当する区域	
それ以外の区域	

N	
縮尺	1:2,000

自然現象の種類	急傾斜地の崩壊	箇所番号	117-H23-00021-1
告示番号	神奈川県告示第338号	箇所名	元石川町4-1
告示年月日	令和3年5月14日	所在地	横浜市青葉区元石川町及び荻子田三丁目

土砂災害警戒区域等指定図(その2-3)



図中の数字は横断測線番号を示す

土砂災害特別警戒区域の区域区分図
(急傾斜地の崩壊に伴う土石等の堆積により
建築物の地上部に作用すると想定される力)

土砂災害防止法施行令第二条の基準に該当する区域



自然現象
の種類

急傾斜地の崩壊

箇所番号

117-H23-00021-1

土砂災害防止法
施行令第三条の
基準に該当する
区域

土石等の堆積の高さが3mを超える区域



告示番号

神奈川県告示第338号

箇所名

元石川町4-1

それ以外の区域



縮尺

告示年月日

令和3年5月14日

所在地

横浜市青葉区元石川町
及び荻子田三丁目

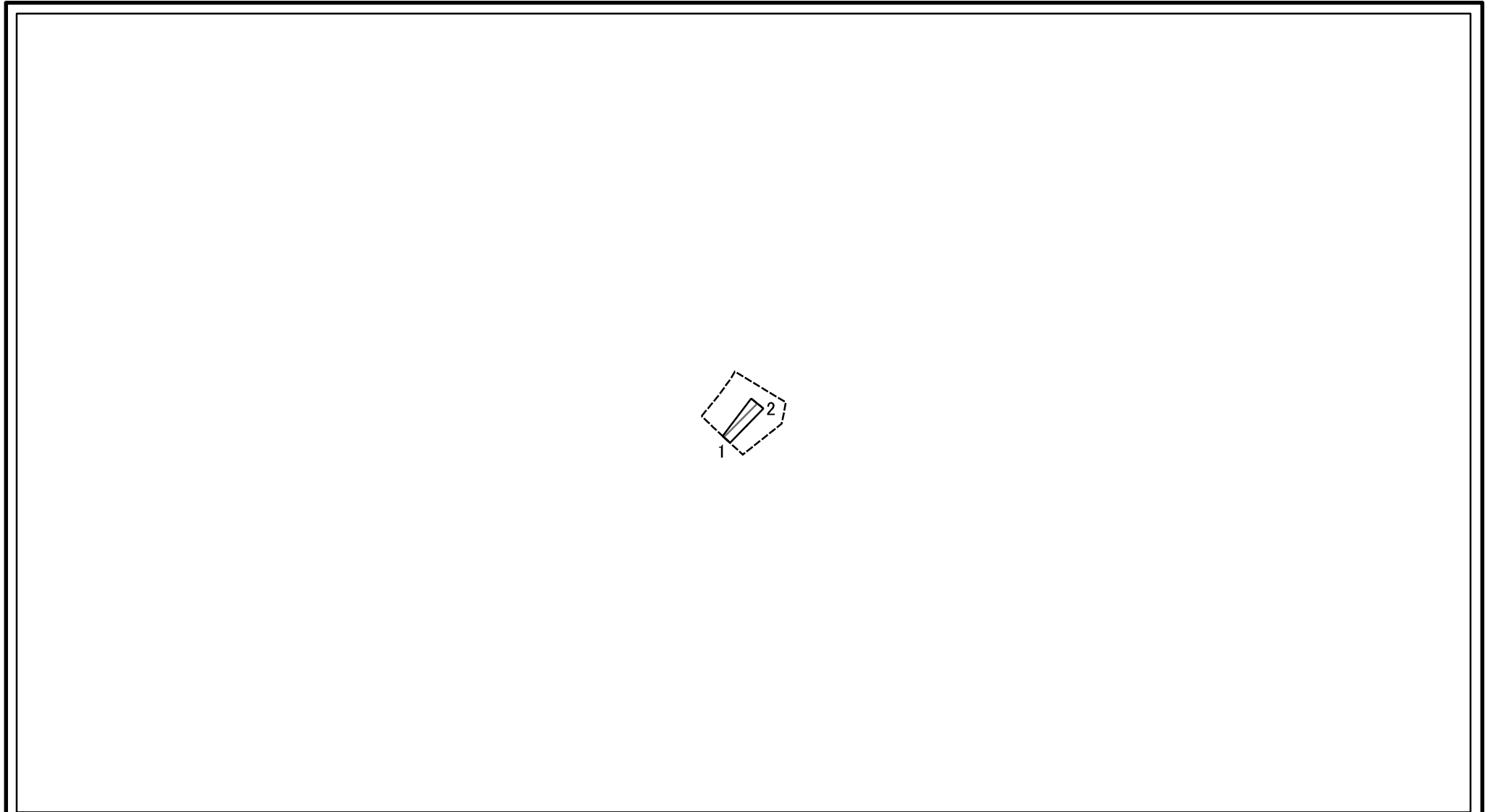
1:2,000

土砂災害警戒区域等指定図書(その3)

横断測線の区間	土石等の移動により建築物の地上部に作用すると想定される力				土石等の堆積により建築物の地上部に作用すると想定される力				横断測線の区間	土石等の移動により建築物の地上部に作用すると想定される力				土石等の堆積により建築物の地上部に作用すると想定される力			
	土石等の(移動)高さが1m以下の場合、土石等の移動による力が100kN/m ² を超える区域		それ以外の区域		土石等の堆積の高さが3mを超える区域		それ以外の区域			土石等の(移動)高さが1m以下の場合、土石等の移動による力が100kN/m ² を超える区域		それ以外の区域		土石等の堆積の高さが3mを超える区域		それ以外の区域	
	力の大きさのうち最大のもの(kN/m ²)	土石等の高さ(m)	力の大きさのうち最大のもの(kN/m ²)	土石等の高さ(m)	力の大きさのうち最大のもの(kN/m ²)	土石等の高さ(m)	力の大きさのうち最大のもの(kN/m ²)	土石等の高さ(m)		力の大きさのうち最大のもの(kN/m ²)	土石等の高さ(m)	力の大きさのうち最大のもの(kN/m ²)	土石等の高さ(m)	力の大きさのうち最大のもの(kN/m ²)	土石等の高さ(m)	力の大きさのうち最大のもの(kN/m ²)	土石等の高さ(m)
1 ~ 2	-	-	80.80	0.75	-	-	10.15	1.90	~								
2 ~ 3	-	-	80.80	0.75	-	-	9.27	1.73	~								
3 ~ 4	-	-	76.43	0.75	-	-	14.03	2.62	~								
4 ~ 5	-	-	84.41	0.75	-	-	14.03	2.62	~								
6 ~ 7	-	-	84.41	0.75	-	-	12.31	2.30	~								
7 ~ 8	-	-	74.85	0.75	-	-	12.31	2.30	~								
8 ~ 9	-	-	-	-	-	-	-	-	~								
9 ~ 10	-	-	-	-	-	-	-	-	~								
~									~								
~									~								
~									~								
~									~								
~									~								
~									~								
~									~								
~									~								
~									~								
~									~								
~									~								
~									~								
~									~								
~									~								
~									~								
~									~								
~									~								
~									~								
~									~								
~									~								

建築物の構造の規制に必要な衝撃に関する事項	自然現象の種類	急傾斜地の崩壊	箇所番号	117-H23-00021-1
	告示番号	神奈川県告示第338号	箇所名	元石川町4-1
	告示年月日	令和3年5月14日	所在地	横浜市青葉区元石川町及び荻子田三丁目

土砂災害警戒区域等指定図(その2-2)

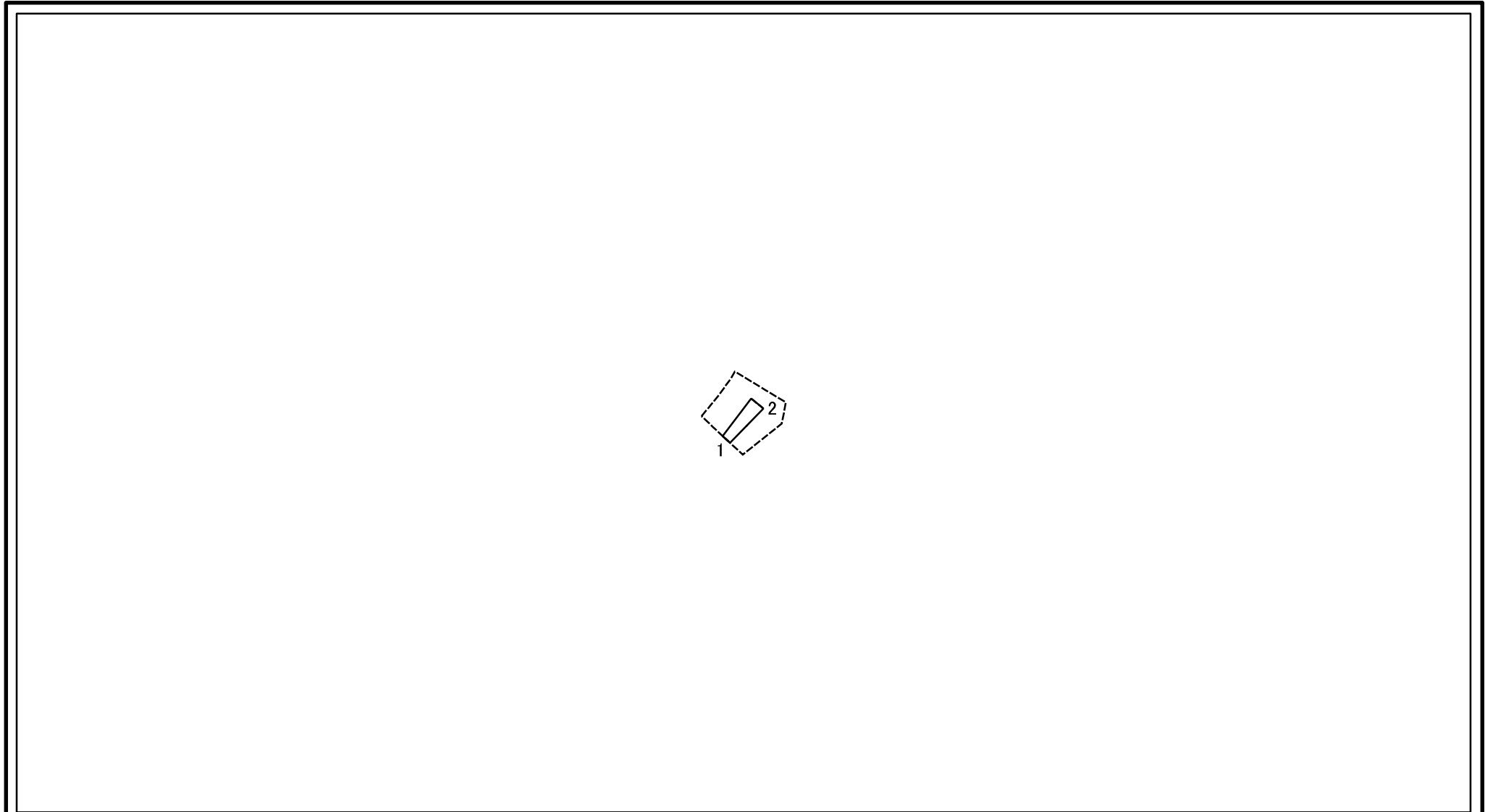


0 25 50 100
m

図中の数字は横断測線番号を示す

土砂災害特別警戒区域の区域区分図 (急傾斜地の崩壊に伴う土石等の移動により 建築物の地上部に作用すると想定される力)	土砂災害防止法施行令第二条の基準に該当する区域		N 縮尺 1:2,000	自然現象 の種類	急傾斜地の崩壊	箇所番号	117-H23-00021-2
	土砂災害防止法 施行令第三条の 基準に該当する 区域	土石等の(移動)高さが1m以下の場合、 土石等の移動による力が100kN/mを超える区域		告示番号	神奈川県告示第338号	箇所名	元石川町4-2
		それ以外の区域		告示年月日	令和3年5月14日	所在地	横浜市青葉区元石川町 及び荻子田三丁目

土砂災害警戒区域等指定図(その2-3)



0 25 50 100
m

図中の数字は横断測線番号を示す

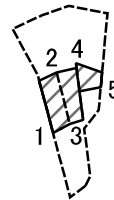
土砂災害特別警戒区域の区域区分図 (急傾斜地の崩壊に伴う土石等の堆積により 建築物の地上部に作用すると想定される力)	土砂災害防止法施行令第二条の基準に該当する区域			N 縮尺	自然現象の種類	急傾斜地の崩壊	箇所番号	117-H23-00021-2
	土砂災害防止法 施行令第三条の 基準に該当する 区域	土石等の堆積の高さが3mを超える区域			告示番号	神奈川県告示第338号	箇所名	元石川町4-2
		それ以外の区域		1:2,000	告示年月日	令和3年5月14日	所在地	横浜市青葉区元石川町 及び荻子田三丁目

土砂災害警戒区域等指定図書(その3)

Table with 2 main columns for '横断測線の区間' (Cross-section intervals). Each column has a header section for '土砂等の移動により建築物の地上部に作用すると想定される力' and '土砂等の堆積により建築物の地上部に作用すると想定される力', followed by a grid of values for different force types and heights.

Table with 4 columns providing details for '建築物の構造の規制に必要な衝撃に関する事項'. Columns include '自然現象の種類' (Type of natural phenomenon), '急傾斜地の崩壊' (Collapse of steep slopes), '箇所番号' (Section number), and '117-H23-00021-2'. A second row provides '告示番号' (Notification number), '神奈川県告示第338号' (Notified No. 338 of the Prefecture of Kanagawa), '箇所名' (Section name), and '元石川町4-2'. A third row provides '告示年月日' (Date of notification), '令和3年5月14日' (May 14, 2021), '所在地' (Location), and '横浜市青葉区元石川町及び桂子田三丁目' (3-chome, Motoishiikawa-cho, Aoyama-ku, Yokohama City).

土砂災害警戒区域等指定図(その2-2)



0 25 50 100
m

図中の数字は横断測線番号を示す

土砂災害特別警戒区域の区域区分図
(急傾斜地の崩壊に伴う土石等の移動により
建築物の地上部に作用すると想定される力)

土砂災害防止法施行令第二条の基準に該当する区域



土砂災害防止法
施行令第三条の
基準に該当する
区域

土石等の(移動)高さが1m以下の場合、
土石等の移動による力が100kN/m²を超える区域



それ以外の区域



縮尺

1:2,000

自然現象
の種類

急傾斜地の崩壊

告示番号

神奈川県告示第338号

告示年月日

令和3年5月14日

箇所番号

117-H23-00021-4

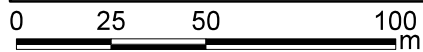
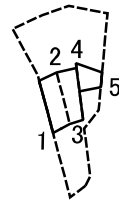
箇所名

元石川町4-4

所在地

横浜市青葉区元石川町
及び荻子田三丁目

土砂災害警戒区域等指定図(その2-3)



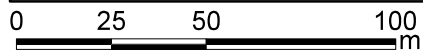
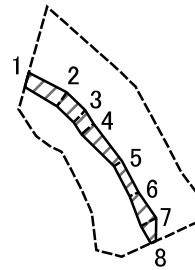
図中の数字は横断測線番号を示す

土砂災害特別警戒区域の区域区分図 (急傾斜地の崩壊に伴う土石等の堆積により 建築物の地上部に作用すると想定される力)	土砂災害防止法施行令第二条の基準に該当する区域			N 縮尺 1:2,000	自然現象 の種類	急傾斜地の崩壊	箇所番号	117-H23-00021-4
	土砂災害防止法 施行令第三条の 基準に該当する 区域	土石等の堆積の高さが3mを超える区域			告示番号	神奈川県告示第338号	箇所名	元石川町4-4
		それ以外の区域		告示年月日	令和3年5月14日	所在地	横浜市青葉区元石川町 及び荻子田三丁目	

土砂災害警戒区域等指定図書(その3)

横断測線の区間	土石等の移動により建築物の地上部に作用すると想定される力				土石等の堆積により建築物の地上部に作用すると想定される力				横断測線の区間	土石等の移動により建築物の地上部に作用すると想定される力				土石等の堆積により建築物の地上部に作用すると想定される力			
	土石等の(移動)高さが1m以下の場合、土石等の移動による力が100kN/m ² を超える区域		それ以外の区域		土石等の堆積の高さが3mを超える区域		それ以外の区域			土石等の(移動)高さが1m以下の場合、土石等の移動による力が100kN/m ² を超える区域		それ以外の区域		土石等の堆積の高さが3mを超える区域		それ以外の区域	
	力の大きさのうち最大のもの(kN/m ²)	土石等の高さ(m)	力の大きさのうち最大のもの(kN/m ²)	土石等の高さ(m)	力の大きさのうち最大のもの(kN/m ²)	土石等の高さ(m)	力の大きさのうち最大のもの(kN/m ²)	土石等の高さ(m)		力の大きさのうち最大のもの(kN/m ²)	土石等の高さ(m)	力の大きさのうち最大のもの(kN/m ²)	土石等の高さ(m)	力の大きさのうち最大のもの(kN/m ²)	土石等の高さ(m)	力の大きさのうち最大のもの(kN/m ²)	土石等の高さ(m)
1 ~ 2	-	-	92.14	0.75	-	-	10.26	1.92	~								
2 ~ 3	-	-	91.39	0.75	-	-	10.11	1.89	~								
3 ~ 4	-	-	88.45	0.75	-	-	10.39	1.94	~								
4 ~ 5	-	-	68.75	0.75	-	-	10.39	1.94	~								
~									~								
~									~								
~									~								
~									~								
~									~								
~									~								
~									~								
~									~								
~									~								
~									~								
~									~								
~									~								
~									~								
~									~								
~									~								
~									~								
~									~								
建築物の構造の規制に必要な衝撃に関する事項				自然現象の種類		急傾斜地の崩壊		箇所番号		117-H23-00021-4							
				告示番号		神奈川県告示第338号		箇所名		元石川町4-4							
				告示年月日		令和3年5月14日		所在地		横浜市青葉区元石川町及び桂子田三丁目							

土砂災害警戒区域等指定図(その2-2)



図中の数字は横断測線番号を示す

土砂災害特別警戒区域の区域区分図
(急傾斜地の崩壊に伴う土石等の移動により
建築物の地上部に作用すると想定される力)

土砂災害防止法施行令第二条の基準に該当する区域



自然現象
の種類

急傾斜地の崩壊

箇所番号

117-H23-00021-5

土砂災害防止法
施行令第三条の
基準に該当する
区域

土石等の(移動)高さが1m以下の場合、
土石等の移動による力が100kN/mを超える区域



告示番号

神奈川県告示第338号

箇所名

元石川町4-5

それ以外の区域



縮尺

1:2,000

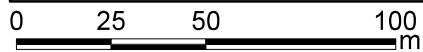
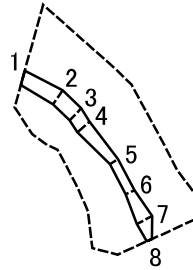
告示年月日

令和3年5月14日

所在地

横浜市青葉区元石川町
及び荻子田三丁目

土砂災害警戒区域等指定図(その2-3)



図中の数字は横断測線番号を示す

土砂災害特別警戒区域の区域区分図
(急傾斜地の崩壊に伴う土石等の堆積により
建築物の地上部に作用すると想定される力)

土砂災害防止法施行令第二条の基準に該当する区域



自然現象
の種類

急傾斜地の崩壊

箇所番号

117-H23-00021-5

土砂災害防止法
施行令第三条の
基準に該当する
区域

土石等の堆積の高さが3mを超える区域



縮尺

告示番号

神奈川県告示第338号

箇所名

元石川町4-5

それ以外の区域



1:2,000

告示年月日

令和3年5月14日

所在地

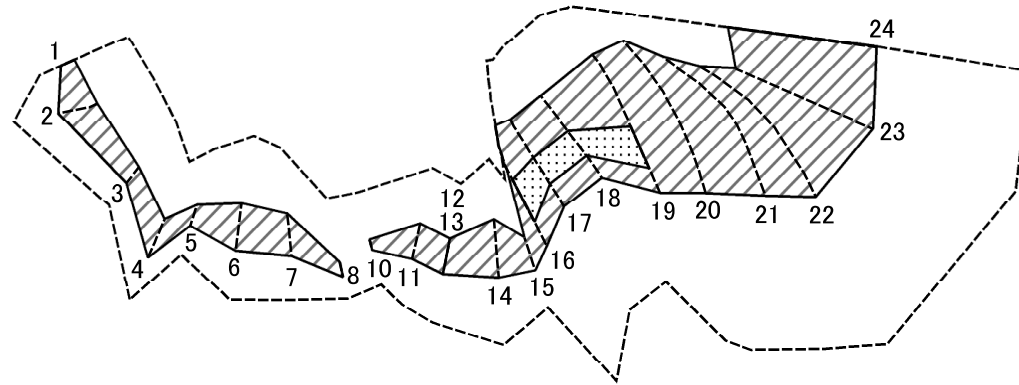
横浜市青葉区元石川町
及び荻子田三丁目

土砂災害警戒区域等指定図書(その3)

横断測線の区間	土石等の移動により建築物の地上部に作用すると想定される力				土石等の堆積により建築物の地上部に作用すると想定される力			
	土石等の(移動)高さが1m以下の場合、土石等の移動による力が100kN/m ² を超える区域		それ以外の区域		土石等の堆積の高さが3mを超える区域		それ以外の区域	
	力の大きさのうち最大のもの(kN/m ²)	土石等の高さ(m)	力の大きさのうち最大のもの(kN/m ²)	土石等の高さ(m)	力の大きさのうち最大のもの(kN/m ²)	土石等の高さ(m)	力の大きさのうち最大のもの(kN/m ²)	土石等の高さ(m)
1 ~ 2	-	-	53.80	0.75	-	-	12.19	2.28
2 ~ 3	-	-	48.88	0.75	-	-	12.19	2.28
3 ~ 4	-	-	52.99	0.75	-	-	11.85	2.21
4 ~ 5	-	-	52.99	0.75	-	-	14.05	2.62
5 ~ 6	-	-	29.72	0.75	-	-	14.21	2.66
6 ~ 7	-	-	40.67	0.75	-	-	14.21	2.66
7 ~ 8	-	-	40.67	0.75	-	-	14.03	2.62
~								
~								
~								
~								
~								
~								
~								
~								
~								
~								
~								
~								
~								
~								
~								
~								

建築物の構造の規制に必要な衝撃に関する事項	自然現象の種類	急傾斜地の崩壊	箇所番号	117-H23-00021-5
	告示番号	神奈川県告示第338号	箇所名	元石川町4-5
	告示年月日	令和3年5月14日	所在地	横浜市青葉区元石川町及び桂子田三丁目

土砂災害警戒区域等指定図(その2-2)



図中の数字は横断測線番号を示す

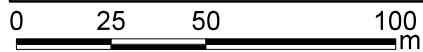
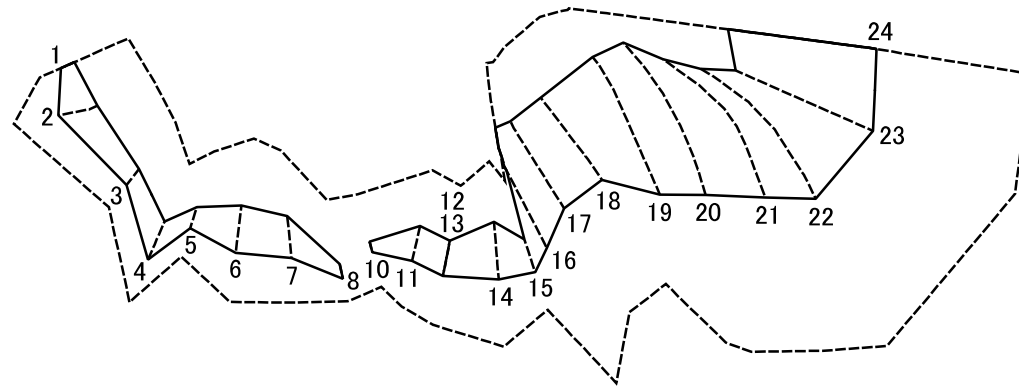
土砂災害特別警戒区域の区域区分図
(急傾斜地の崩壊に伴う土石等の移動により
建築物の地上部に作用すると想定される力)

土砂災害防止法施行令第二条の基準に該当する区域	
土砂災害防止法施行令第三条の基準に該当する区域	
それ以外の区域	

N	
縮尺	1:2,000

自然現象の種類	急傾斜地の崩壊	箇所番号	117-H23-00021-6
告示番号	神奈川県告示第338号	箇所名	元石川町4-6
告示年月日	令和3年5月14日	所在地	横浜市青葉区元石川町及び荻子田三丁目

土砂災害警戒区域等指定図(その2-3)



図中の数字は横断測線番号を示す

土砂災害特別警戒区域の区域区分図
(急傾斜地の崩壊に伴う土石等の堆積により
建築物の地上部に作用すると想定される力)

土砂災害防止法施行令第二条の基準に該当する区域



自然現象
の種類

急傾斜地の崩壊

箇所番号

117-H23-00021-6

土砂災害防止法
施行令第三条の
基準に該当する
区域

土石等の堆積の高さが3mを超える区域



縮尺

告示番号

神奈川県告示第338号

箇所名

元石川町4-6

それ以外の区域



1:2,000

告示年月日

令和3年5月14日

所在地

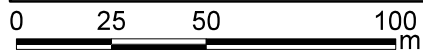
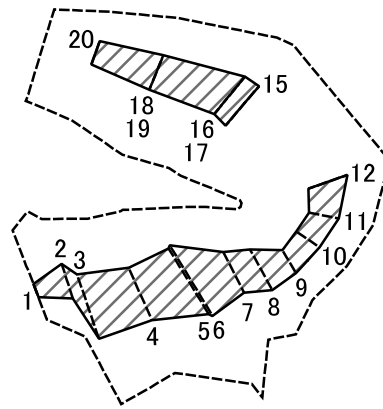
横浜市青葉区元石川町
及び荻子田三丁目

土砂災害警戒区域等指定図書(その3)

横断測線の区間	土石等の移動により建築物の地上部に作用すると想定される力				土石等の堆積により建築物の地上部に作用すると想定される力				横断測線の区間	土石等の移動により建築物の地上部に作用すると想定される力				土石等の堆積により建築物の地上部に作用すると想定される力			
	土石等の(移動)高さが1m以下の場合、土石等の移動による力が100kN/m ² を超える区域		それ以外の区域		土石等の堆積の高さが3mを超える区域		それ以外の区域			土石等の(移動)高さが1m以下の場合、土石等の移動による力が100kN/m ² を超える区域		それ以外の区域		土石等の堆積の高さが3mを超える区域		それ以外の区域	
	力の大きさのうち最大のもの (kN/m ²)	土石等の高さ (m)	力の大きさのうち最大のもの (kN/m ²)	土石等の高さ (m)	力の大きさのうち最大のもの (kN/m ²)	土石等の高さ (m)	力の大きさのうち最大のもの (kN/m ²)	土石等の高さ (m)		力の大きさのうち最大のもの (kN/m ²)	土石等の高さ (m)	力の大きさのうち最大のもの (kN/m ²)	土石等の高さ (m)	力の大きさのうち最大のもの (kN/m ²)	土石等の高さ (m)	力の大きさのうち最大のもの (kN/m ²)	土石等の高さ (m)
1 ~ 2	-	-	80.33	0.75	-	-	10.16	1.90	~								
2 ~ 3	-	-	80.33	0.75	-	-	10.08	1.88	~								
3 ~ 4	-	-	80.84	0.75	-	-	10.08	1.88	~								
4 ~ 5	-	-	80.84	0.75	-	-	10.23	1.91	~								
5 ~ 6	-	-	77.50	0.75	-	-	10.23	1.91	~								
6 ~ 7	-	-	77.58	0.75	-	-	8.95	1.67	~								
7 ~ 8	-	-	77.58	0.75	-	-	9.06	1.69	~								
9 ~ 10	-	-	-	-	-	-	-	-	~								
10 ~ 11	-	-	76.29	0.75	-	-	13.26	2.48	~								
11 ~ 12	-	-	76.29	0.75	-	-	10.82	2.02	~								
13 ~ 14	-	-	94.17	0.75	-	-	12.09	2.26	~								
14 ~ 15	-	-	94.17	0.75	-	-	12.09	2.26	~								
15 ~ 16	-	-	100.00	0.75	-	-	13.84	2.59	~								
16 ~ 17	111.23	0.75	100.00	0.75	-	-	14.55	2.72	~								
17 ~ 18	111.23	0.75	100.00	0.75	-	-	14.55	2.72	~								
18 ~ 19	111.17	0.75	100.00	0.75	-	-	14.99	2.80	~								
19 ~ 20	-	-	100.00	0.75	-	-	14.99	2.80	~								
20 ~ 21	-	-	97.65	0.75	-	-	14.41	2.69	~								
21 ~ 22	-	-	97.66	0.75	-	-	14.41	2.69	~								
22 ~ 23	-	-	97.66	0.75	-	-	14.41	2.69	~								
23 ~ 24	-	-	96.36	0.75	-	-	12.80	2.39	~								
~									~								
~									~								
~									~								
~									~								
~									~								

建築物の構造の規制に必要な衝撃に関する事項	自然現象の種類	急傾斜地の崩壊	箇所番号	117-H23-00021-6
	告示番号	神奈川県告示第338号	箇所名	元石川町4-6
	告示年月日	令和3年5月14日	所在地	横浜市青葉区元石川町及び桂子田三丁目

土砂災害警戒区域等指定図(その2-2)



図中の数字は横断測線番号を示す

土砂災害特別警戒区域の区域区分図
(急傾斜地の崩壊に伴う土石等の移動により
建築物の地上部に作用すると想定される力)

土砂災害防止法施行令第二条の基準に該当する区域



自然現象
の種類

急傾斜地の崩壊

箇所番号

117-H23-00021-7

土砂災害防止法
施行令第三条の
基準に該当する
区域



縮尺

告示番号

神奈川県告示第338号

箇所名

元石川町4-7

それ以外の区域



1:2,000

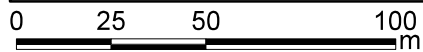
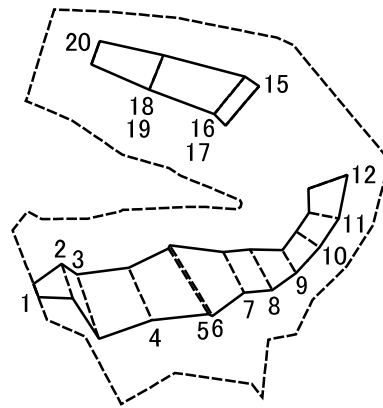
告示年月日

令和3年5月14日

所在地

横浜市青葉区元石川町
及び荻子田三丁目

土砂災害警戒区域等指定図(その2-3)



図中の数字は横断測線番号を示す

土砂災害特別警戒区域の区域区分図
(急傾斜地の崩壊に伴う土石等の堆積により
建築物の地上部に作用すると想定される力)

土砂災害防止法施行令第二条の基準に該当する区域	
土砂災害防止法施行令第三条の基準に該当する区域	
それ以外の区域	

N	縮尺
1:2,000	

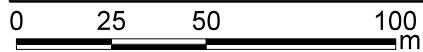
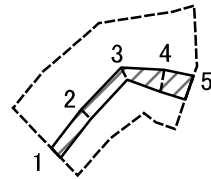
自然現象の種類	急傾斜地の崩壊	箇所番号	117-H23-00021-7
告示番号	神奈川県告示第338号	箇所名	元石川町4-7
告示年月日	令和3年5月14日	所在地	横浜市青葉区元石川町及び窪子田三丁目

土砂災害警戒区域等指定図書(その3)

横断測線の区間	土石等の移動により建築物の地上部に作用すると想定される力				土石等の堆積により建築物の地上部に作用すると想定される力				横断測線の区間	土石等の移動により建築物の地上部に作用すると想定される力				土石等の堆積により建築物の地上部に作用すると想定される力			
	土石等の(移動)高さが1m以下の場合、土石等の移動による力が100kN/m ² を超える区域		それ以外の区域		土石等の堆積の高さが3mを超える区域		それ以外の区域			土石等の(移動)高さが1m以下の場合、土石等の移動による力が100kN/m ² を超える区域		それ以外の区域		土石等の堆積の高さが3mを超える区域		それ以外の区域	
	力の大きさのうち最大のもの (kN/m ²)	土石等の高さ (m)	力の大きさのうち最大のもの (kN/m ²)	土石等の高さ (m)	力の大きさのうち最大のもの (kN/m ²)	土石等の高さ (m)	力の大きさのうち最大のもの (kN/m ²)	土石等の高さ (m)		力の大きさのうち最大のもの (kN/m ²)	土石等の高さ (m)	力の大きさのうち最大のもの (kN/m ²)	土石等の高さ (m)	力の大きさのうち最大のもの (kN/m ²)	土石等の高さ (m)	力の大きさのうち最大のもの (kN/m ²)	土石等の高さ (m)
1 ~ 2	-	-	75.28	0.75	-	-	10.40	1.94	~								
2 ~ 3	-	-	87.54	0.75	-	-	10.68	2.00	~								
3 ~ 4	-	-	87.54	0.75	-	-	10.68	2.00	~								
4 ~ 5	-	-	98.02	0.75	-	-	11.24	2.10	~								
5 ~ 6	-	-	100.00	0.75	-	-	12.73	2.38	~								
6 ~ 7	-	-	100.00	0.75	-	-	12.73	2.38	~								
7 ~ 8	-	-	85.35	0.75	-	-	12.10	2.26	~								
8 ~ 9	-	-	83.37	0.75	-	-	9.30	1.74	~								
9 ~ 10	-	-	68.96	0.75	-	-	9.54	1.78	~								
10 ~ 11	-	-	68.96	0.75	-	-	9.54	1.78	~								
11 ~ 12	-	-	71.09	0.75	-	-	8.66	1.62	~								
13 ~ 14	-	-	-	-	-	-	-	-	~								
14 ~ 15	-	-	-	-	-	-	-	-	~								
15 ~ 16	-	-	81.82	0.75	-	-	8.78	1.64	~								
17 ~ 18	-	-	74.56	0.75	-	-	8.43	1.58	~								
19 ~ 20	-	-	68.69	0.75	-	-	10.01	1.87	~								
20 ~ 21	-	-	-	-	-	-	-	-	~								
~									~								
~									~								
~									~								
~									~								
~									~								
~									~								
~									~								
~									~								
~									~								
~									~								

建築物の構造の規制に必要な衝撃に関する事項	自然現象の種類	急傾斜地の崩壊	箇所番号	117-H23-00021-7
	告示番号	神奈川県告示第338号	箇所名	元石川町4-7
	告示年月日	令和3年5月14日	所在地	横浜市青葉区元石川町及び桂子田三丁目

土砂災害警戒区域等指定図(その2-2)



図中の数字は横断測線番号を示す

土砂災害特別警戒区域の区域区分図
(急傾斜地の崩壊に伴う土石等の移動により
建築物の地上部に作用すると想定される力)

土砂災害防止法施行令第二条の基準に該当する区域



自然現象
の種類

急傾斜地の崩壊

箇所番号

117-H23-00021-8

土砂災害防止法
施行令第三条の
基準に該当する
区域

土石等の(移動)高さが1m以下の場合、
土石等の移動による力が100kN/mを超える区域



告示番号

神奈川県告示第338号

箇所名

元石川町4-8

それ以外の区域



縮尺

1:2,000

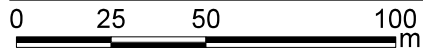
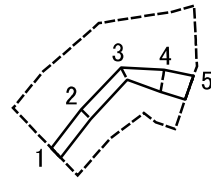
告示年月日

令和3年5月14日

所在地

横浜市青葉区元石川町
及び荻子田三丁目

土砂災害警戒区域等指定図(その2-3)



図中の数字は横断測線番号を示す

土砂災害特別警戒区域の区域区分図 (急傾斜地の崩壊に伴う土石等の堆積により建築物の地上部に作用すると想定される力)	土砂災害防止法施行令第二条の基準に該当する区域			N 縮尺 1:2,000	自然現象の種類	急傾斜地の崩壊	箇所番号	117-H23-00021-8
	土砂災害防止法施行令第三条の基準に該当する区域	土石等の堆積の高さが3mを超える区域			告示番号	神奈川県告示第338号	箇所名	元石川町4-8
		それ以外の区域		告示年月日	令和3年5月14日	所在地	横浜市青葉区元石川町及び荻子田三丁目	

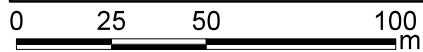
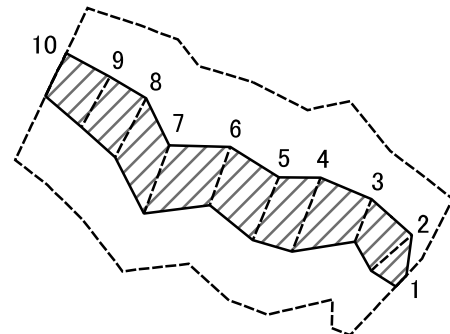
土砂災害警戒区域等指定図書(その3)

(1/1)

横断測線の区間	土石等の移動により建築物の地上部に作用すると想定される力				土石等の堆積により建築物の地上部に作用すると想定される力				横断測線の区間	土石等の移動により建築物の地上部に作用すると想定される力				土石等の堆積により建築物の地上部に作用すると想定される力			
	土石等の(移動)高さが1m以下の場合、土石等の移動による力が100kN/m ² を超える区域		それ以外の区域		土石等の堆積の高さが3mを超える区域		それ以外の区域			土石等の(移動)高さが1m以下の場合、土石等の移動による力が100kN/m ² を超える区域		それ以外の区域		土石等の堆積の高さが3mを超える区域		それ以外の区域	
	力の大きさのうち最大のもの(kN/m ²)	土石等の高さ(m)	力の大きさのうち最大のもの(kN/m ²)	土石等の高さ(m)	力の大きさのうち最大のもの(kN/m ²)	土石等の高さ(m)	力の大きさのうち最大のもの(kN/m ²)	土石等の高さ(m)		力の大きさのうち最大のもの(kN/m ²)	土石等の高さ(m)	力の大きさのうち最大のもの(kN/m ²)	土石等の高さ(m)	力の大きさのうち最大のもの(kN/m ²)	土石等の高さ(m)	力の大きさのうち最大のもの(kN/m ²)	土石等の高さ(m)
1 ~ 2	-	-	48.51	0.75	-	-	11.43	2.14	~								
2 ~ 3	-	-	46.94	0.75	-	-	12.90	2.41	~								
3 ~ 4	-	-	62.72	0.75	-	-	12.90	2.41	~								
4 ~ 5	-	-	62.72	0.75	-	-	10.21	1.91	~								
~									~								
~									~								
~									~								
~									~								
~									~								
~									~								
~									~								
~									~								
~									~								
~									~								
~									~								
~									~								
~									~								
~									~								
~									~								
~									~								
~									~								
~									~								

建築物の構造の規制に必要な衝撃に関する事項	自然現象の種類	急傾斜地の崩壊	箇所番号	117-H23-00021-8
	告示番号	神奈川県告示第338号	箇所名	元石川町4-8
	告示年月日	令和3年5月14日	所在地	横浜市青葉区元石川町及び桂子田三丁目

土砂災害警戒区域等指定図(その2-2)

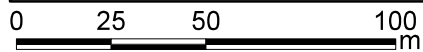
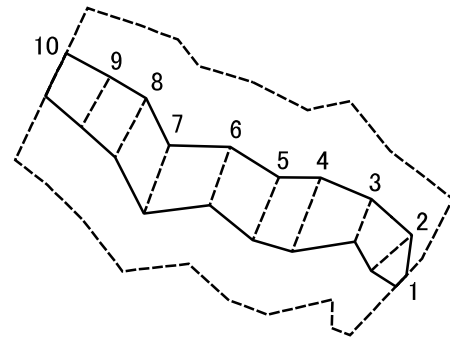


図中の数字は横断測線番号を示す

土砂災害特別警戒区域の区域区分図
(急傾斜地の崩壊に伴う土石等の移動により
建築物の地上部に作用すると想定される力)

土砂災害防止法施行令第二条の基準に該当する区域		N 縮尺 1:2,000	自然現象の種類	急傾斜地の崩壊	箇所番号	117-H23-00021-9
土砂災害防止法施行令第三条の基準に該当する区域			告示番号	神奈川県告示第338号	箇所名	元石川町4-9
それ以外の区域			告示年月日	令和3年5月14日	所在地	横浜市青葉区元石川町及び荻子田三丁目

土砂災害警戒区域等指定図(その2-3)



図中の数字は横断測線番号を示す

土砂災害特別警戒区域の区域区分図
(急傾斜地の崩壊に伴う土石等の堆積により
建築物の地上部に作用すると想定される力)

土砂災害防止法施行令第二条の基準に該当する区域	
土砂災害防止法施行令第三条の基準に該当する区域	
それ以外の区域	

N
縮尺
1:2,000

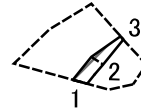
自然現象の種類	急傾斜地の崩壊	箇所番号	117-H23-00021-9
告示番号	神奈川県告示第338号	箇所名	元石川町4-9
告示年月日	令和3年5月14日	所在地	横浜市青葉区元石川町及び荻子田三丁目

土砂災害警戒区域等指定図書(その3)

横断測線の区間	土石等の移動により建築物の地上部に作用すると想定される力				土石等の堆積により建築物の地上部に作用すると想定される力				横断測線の区間	土石等の移動により建築物の地上部に作用すると想定される力				土石等の堆積により建築物の地上部に作用すると想定される力			
	土石等の(移動)高さが1m以下の場合、土石等の移動による力が100kN/m ² を超える区域		それ以外の区域		土石等の堆積の高さが3mを超える区域		それ以外の区域			土石等の(移動)高さが1m以下の場合、土石等の移動による力が100kN/m ² を超える区域		それ以外の区域		土石等の堆積の高さが3mを超える区域		それ以外の区域	
	力の大きさのうち最大のもの (kN/m ²)	土石等の高さ (m)	力の大きさのうち最大のもの (kN/m ²)	土石等の高さ (m)	力の大きさのうち最大のもの (kN/m ²)	土石等の高さ (m)	力の大きさのうち最大のもの (kN/m ²)	土石等の高さ (m)		力の大きさのうち最大のもの (kN/m ²)	土石等の高さ (m)	力の大きさのうち最大のもの (kN/m ²)	土石等の高さ (m)	力の大きさのうち最大のもの (kN/m ²)	土石等の高さ (m)	力の大きさのうち最大のもの (kN/m ²)	土石等の高さ (m)
1 ~ 2	-	-	76.72	0.75	-	-	10.34	1.93	~								
2 ~ 3	-	-	84.69	0.75	-	-	10.34	1.93	~								
3 ~ 4	-	-	93.21	0.75	-	-	10.78	2.01	~								
4 ~ 5	-	-	95.05	0.75	-	-	11.32	2.11	~								
5 ~ 6	-	-	95.05	0.75	-	-	11.72	2.19	~								
6 ~ 7	-	-	100.00	0.75	-	-	11.90	2.22	~								
7 ~ 8	-	-	100.00	0.75	-	-	11.90	2.22	~								
8 ~ 9	-	-	85.27	0.75	-	-	10.86	2.03	~								
9 ~ 10	-	-	85.27	0.75	-	-	10.86	2.03	~								
~									~								
~									~								
~									~								
~									~								
~									~								
~									~								
~									~								
~									~								
~									~								
~									~								
~									~								
~									~								
~									~								
~									~								

建築物の構造の規制に必要な衝撃に関する事項	自然現象の種類	急傾斜地の崩壊	箇所番号	117-H23-00021-9
	告示番号	神奈川県告示第338号	箇所名	元石川町4-9
	告示年月日	令和3年5月14日	所在地	横浜市青葉区元石川町及び桂子田三丁目

土砂災害警戒区域等指定図(その2-2)



0 25 50 100
m

図中の数字は横断測線番号を示す

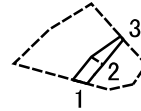
土砂災害特別警戒区域の区域区分図
(急傾斜地の崩壊に伴う土石等の移動により
建築物の地上部に作用すると想定される力)

土砂災害防止法施行令第二条の基準に該当する区域	
土砂災害防止法施行令第三条の基準に該当する区域	
それ以外の区域	

N
縮尺
1:2,000

自然現象の種類	急傾斜地の崩壊	箇所番号	117-H23-00021-10
告示番号	神奈川県告示第338号	箇所名	元石川町4-10
告示年月日	令和3年5月14日	所在地	横浜市青葉区元石川町及び荻子田三丁目

土砂災害警戒区域等指定図(その2-3)



0 25 50 100
m

図中の数字は横断測線番号を示す

土砂災害特別警戒区域の区域区分図
(急傾斜地の崩壊に伴う土石等の堆積により
建築物の地上部に作用すると想定される力)

土砂災害防止法施行令第二条の基準に該当する区域



自然現象
の種類

急傾斜地の崩壊

箇所番号

117-H23-00021-10

土砂災害防止法
施行令第三条の
基準に該当する
区域

土石等の堆積の高さが3mを超える区域



縮尺

告示番号

神奈川県告示第338号

箇所名

元石川町4-10

区域

それ以外の区域



1:2,000

告示年月日

令和3年5月14日

所在地

横浜市青葉区元石川町
及び荻子田三丁目

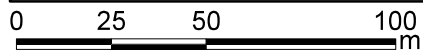
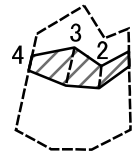
土砂災害警戒区域等指定図書(その3)

(1/1)

横断測線の区間	土石等の移動により建築物の地上部に作用すると想定される力				土石等の堆積により建築物の地上部に作用すると想定される力			
	土石等の(移動)高さが1m以下の場合、土石等の移動による力が100kN/m ² を超える区域		それ以外の区域		土石等の堆積の高さが3mを超える区域		それ以外の区域	
	力の大きさのうち最大のもの(kN/m ²)	土石等の高さ(m)	力の大きさのうち最大のもの(kN/m ²)	土石等の高さ(m)	力の大きさのうち最大のもの(kN/m ²)	土石等の高さ(m)	力の大きさのうち最大のもの(kN/m ²)	土石等の高さ(m)
1 ~ 2	-	-	54.70	0.75	-	-	12.65	2.36
2 ~ 3	-	-	41.38	0.75	-	-	16.05	3.00
~								
~								
~								
~								
~								
~								
~								
~								
~								
~								
~								
~								
~								
~								
~								
~								
~								
~								
~								
~								
~								
~								
~								
~								
~								
~								
~								
~								
~								
~								
~								
~								
~								
~								
~								

建築物の構造の規制に必要な衝撃に関する事項	自然現象の種類	急傾斜地の崩壊	箇所番号	117-H23-00021-10
	告示番号	神奈川県告示第338号	箇所名	元石川町4-10
	告示年月日	令和3年5月14日	所在地	横浜市青葉区元石川町及び桂子田三丁目

土砂災害警戒区域等指定図(その2-2)



図中の数字は横断測線番号を示す

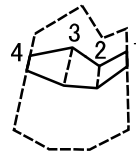
土砂災害特別警戒区域の区域区分図
(急傾斜地の崩壊に伴う土石等の移動により
建築物の地上部に作用すると想定される力)

土砂災害防止法施行令第二条の基準に該当する区域	
土砂災害防止法施行令第三条の基準に該当する区域	
それ以外の区域	

N	
縮尺	1:2,000

自然現象の種類	急傾斜地の崩壊	箇所番号	117-H23-00021-11
告示番号	神奈川県告示第338号	箇所名	元石川町4-11
告示年月日	令和3年5月14日	所在地	横浜市青葉区元石川町及び荻子田三丁目

土砂災害警戒区域等指定図(その2-3)



0 25 50 100
m

図中の数字は横断測線番号を示す

土砂災害特別警戒区域の区域区分図
(急傾斜地の崩壊に伴う土石等の堆積により
建築物の地上部に作用すると想定される力)

土砂災害防止法施行令第二条の基準に該当する区域



自然現象
の種類

急傾斜地の崩壊

箇所番号

117-H23-00021-11

土砂災害防止法
施行令第三条の
基準に該当する
区域

土石等の堆積の高さが3mを超える区域



告示番号

神奈川県告示第338号

箇所名

元石川町4-11

区域

それ以外の区域



縮尺

1:2,000

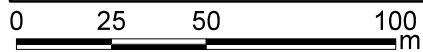
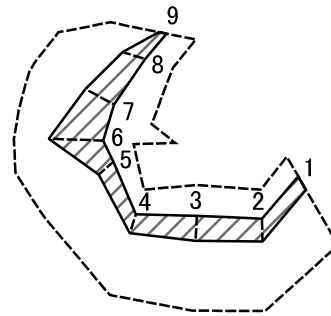
告示年月日

令和3年5月14日

所在地

横浜市青葉区元石川町
及び荻子田三丁目

土砂災害警戒区域等指定図(その2-2)



図中の数字は横断測線番号を示す

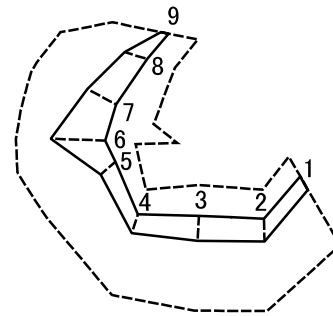
土砂災害特別警戒区域の区域区分図
(急傾斜地の崩壊に伴う土石等の移動により
建築物の地上部に作用すると想定される力)

土砂災害防止法施行令第二条の基準に該当する区域	
土砂災害防止法施行令第三条の基準に該当する区域	
それ以外の区域	

N	
縮尺	1:2,000

自然現象の種類	急傾斜地の崩壊	箇所番号	117-H23-00021-12
告示番号	神奈川県告示第338号	箇所名	元石川町4-12
告示年月日	令和3年5月14日	所在地	横浜市青葉区元石川町及び荻子田三丁目

土砂災害警戒区域等指定図(その2-3)



0 25 50 100
m

図中の数字は横断測線番号を示す

土砂災害特別警戒区域の区域区分図
(急傾斜地の崩壊に伴う土石等の堆積により
建築物の地上部に作用すると想定される力)

土砂災害防止法施行令第二条の基準に該当する区域



自然現象
の種類

急傾斜地の崩壊

箇所番号

117-H23-00021-12

土砂災害防止法
施行令第三条の
基準に該当する
区域

土石等の堆積の高さが3mを超える区域



縮尺

告示番号

神奈川県告示第338号

箇所名

元石川町4-12

それ以外の区域



1:2,000

告示年月日

令和3年5月14日

所在地

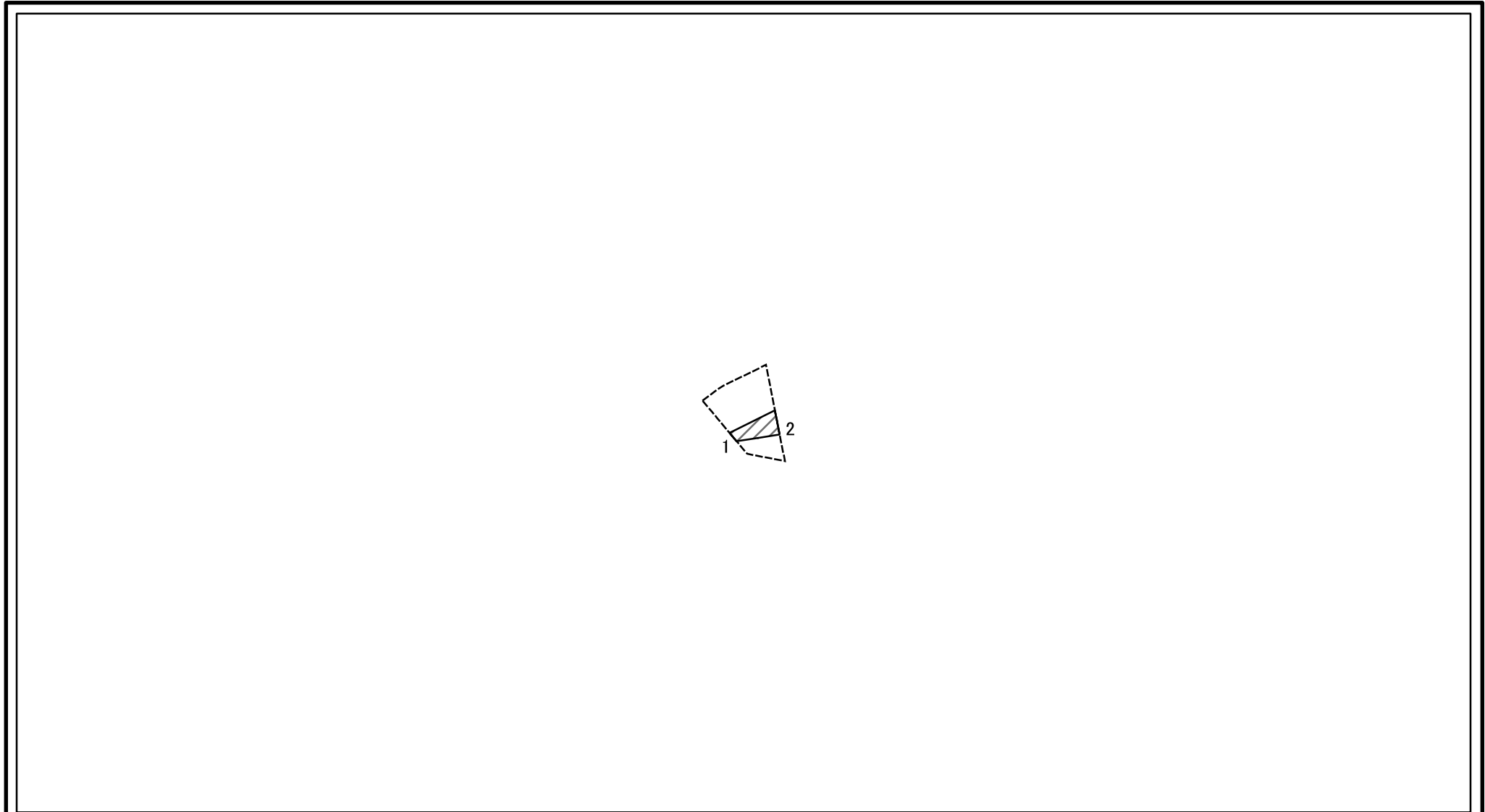
横浜市青葉区元石川町
及び荻子田三丁目

土砂災害警戒区域等指定図書(その3)

横断測線の区間	土石等の移動により建築物の地上部に作用すると想定される力				土石等の堆積により建築物の地上部に作用すると想定される力				横断測線の区間	土石等の移動により建築物の地上部に作用すると想定される力				土石等の堆積により建築物の地上部に作用すると想定される力			
	土石等の(移動)高さが1m以下の場合、土石等の移動による力が100kN/m ² を超える区域		それ以外の区域		土石等の堆積の高さが3mを超える区域		それ以外の区域			土石等の(移動)高さが1m以下の場合、土石等の移動による力が100kN/m ² を超える区域		それ以外の区域		土石等の堆積の高さが3mを超える区域		それ以外の区域	
	力の大きさのうち最大のもの (kN/m ²)	土石等の高さ (m)	力の大きさのうち最大のもの (kN/m ²)	土石等の高さ (m)	力の大きさのうち最大のもの (kN/m ²)	土石等の高さ (m)	力の大きさのうち最大のもの (kN/m ²)	土石等の高さ (m)		力の大きさのうち最大のもの (kN/m ²)	土石等の高さ (m)	力の大きさのうち最大のもの (kN/m ²)	土石等の高さ (m)	力の大きさのうち最大のもの (kN/m ²)	土石等の高さ (m)	力の大きさのうち最大のもの (kN/m ²)	土石等の高さ (m)
1 ~ 2	-	-	59.62	0.75	-	-	9.23	1.73	~								
2 ~ 3	-	-	61.20	0.75	-	-	8.51	1.59	~								
3 ~ 4	-	-	61.20	0.75	-	-	9.09	1.70	~								
4 ~ 5	-	-	59.78	0.75	-	-	9.09	1.70	~								
5 ~ 6	-	-	92.57	0.75	-	-	13.02	2.43	~								
6 ~ 7	-	-	92.57	0.75	-	-	13.02	2.43	~								
7 ~ 8	-	-	73.20	0.75	-	-	10.43	1.95	~								
8 ~ 9	-	-	62.22	0.75	-	-	13.03	2.43	~								
~									~								
~									~								
~									~								
~									~								
~									~								
~									~								
~									~								
~									~								
~									~								
~									~								
~									~								
~									~								
~									~								
~									~								
~									~								
~									~								

建築物の構造の規制に必要な衝撃に関する事項	自然現象の種類	急傾斜地の崩壊	箇所番号	117-H23-00021-12
	告示番号	神奈川県告示第338号	箇所名	元石川町4-12
	告示年月日	令和3年5月14日	所在地	横浜市青葉区元石川町及び荻子田三丁目

土砂災害警戒区域等指定図(その2-2)

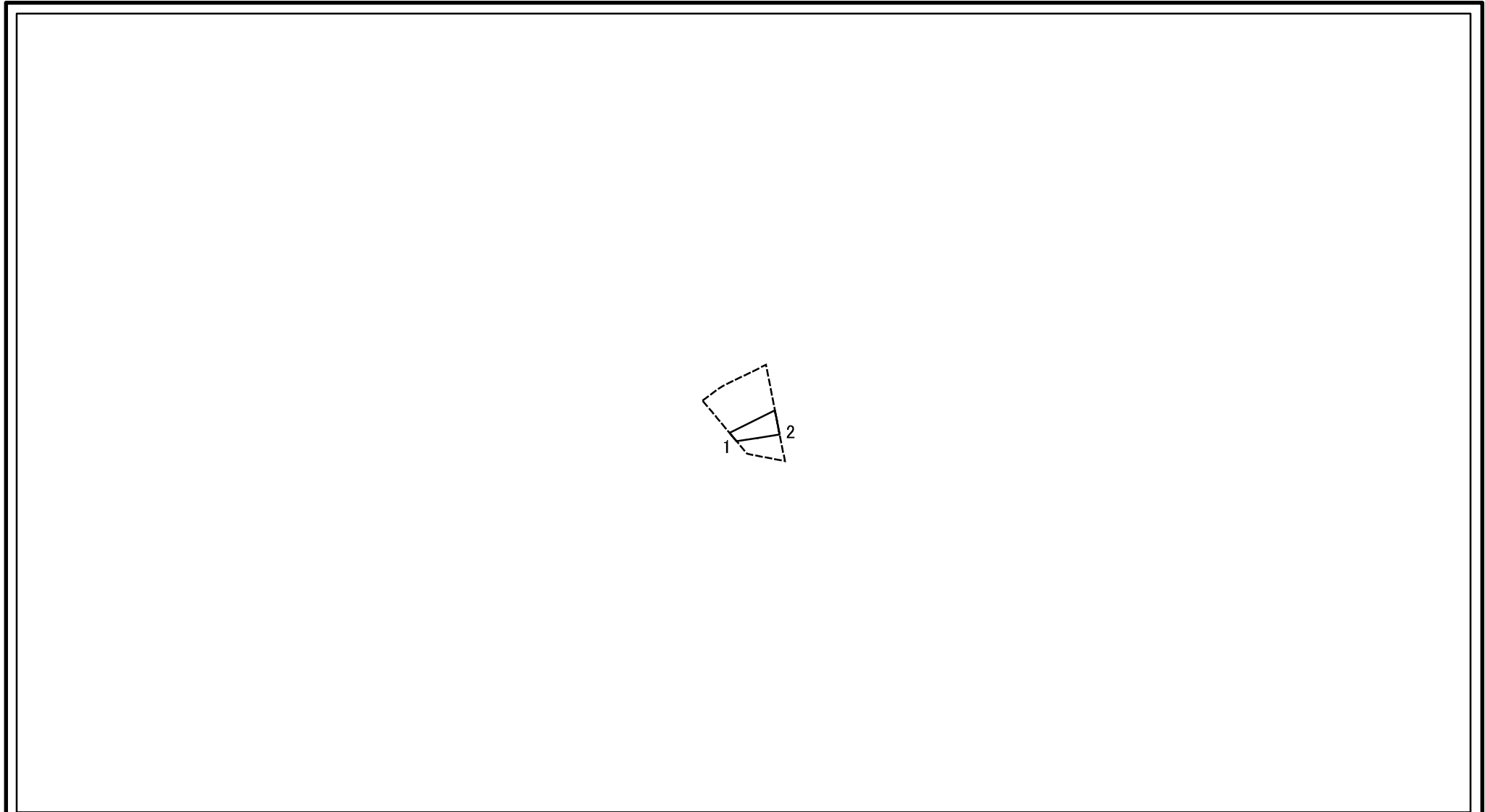


0 25 50 100
m

図中の数字は横断測線番号を示す

土砂災害特別警戒区域の区域区分図 (急傾斜地の崩壊に伴う土石等の移動により 建築物の地上部に作用すると想定される力)	土砂災害防止法施行令第二条の基準に該当する区域		N 縮尺 1:2,000	自然現象 の種類	急傾斜地の崩壊	箇所番号	117-H23-00021-13
	土砂災害防止法 施行令第三条の 基準に該当する 区域	土石等の(移動)高さが1m以下の場合、 土石等の移動による力が100kN/mを超える区域		告示番号	神奈川県告示第338号	箇所名	元石川町4-13
		それ以外の区域		告示年月日	令和3年5月14日	所在地	横浜市青葉区元石川町 及び荻子田三丁目

土砂災害警戒区域等指定図(その2-3)

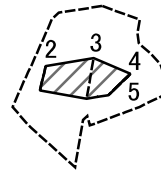


0 25 50 100
m

図中の数字は横断測線番号を示す

土砂災害特別警戒区域の区域区分図 (急傾斜地の崩壊に伴う土石等の堆積により 建築物の地上部に作用すると想定される力)	土砂災害防止法施行令第二条の基準に該当する区域			N 縮尺	自然現象の種類	急傾斜地の崩壊	箇所番号	117-H23-00021-13
	土砂災害防止法 施行令第三条の 基準に該当する 区域	土石等の堆積の高さが3mを超える区域			告示番号	神奈川県告示第338号	箇所名	元石川町4-13
		それ以外の区域		1:2,000	告示年月日	令和3年5月14日	所在地	横浜市青葉区元石川町 及び荻子田三丁目

土砂災害警戒区域等指定図(その2-2)



0 25 50 100
m

図中の数字は横断測線番号を示す

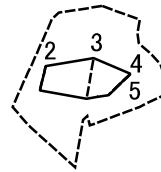
土砂災害特別警戒区域の区域区分図
(急傾斜地の崩壊に伴う土石等の移動により
建築物の地上部に作用すると想定される力)

土砂災害防止法施行令第二条の基準に該当する区域	
土砂災害防止法施行令第三条の基準に該当する区域	
それ以外の区域	

N
縮尺
1:2,000

自然現象の種類	急傾斜地の崩壊	箇所番号	117-H23-00021-14
告示番号	神奈川県告示第338号	箇所名	元石川町4-14
告示年月日	令和3年5月14日	所在地	横浜市青葉区元石川町及び荻子田三丁目

土砂災害警戒区域等指定図(その2-3)



0 25 50 100
m

図中の数字は横断測線番号を示す

土砂災害特別警戒区域の区域区分図
(急傾斜地の崩壊に伴う土石等の堆積により
建築物の地上部に作用すると想定される力)

土砂災害防止法施行令第二条の基準に該当する区域



自然現象
の種類

急傾斜地の崩壊

箇所番号

117-H23-00021-14

土砂災害防止法
施行令第三条の
基準に該当する
区域

土石等の堆積の高さが3mを超える区域



縮尺

告示番号

神奈川県告示第338号

箇所名

元石川町4-14

区域

それ以外の区域



1:2,000

告示年月日

令和3年5月14日

所在地

横浜市青葉区元石川町
及び荻子田三丁目

土砂災害警戒区域等指定図書(その3)

横断測線の区間	土石等の移動により建築物の地上部に作用すると想定される力				土石等の堆積により建築物の地上部に作用すると想定される力				横断測線の区間	土石等の移動により建築物の地上部に作用すると想定される力				土石等の堆積により建築物の地上部に作用すると想定される力					
	土石等の(移動)高さが1m以下の場合、土石等の移動による力が100kN/m ² を超える区域		それ以外の区域		土石等の堆積の高さが3mを超える区域		それ以外の区域			土石等の(移動)高さが1m以下の場合、土石等の移動による力が100kN/m ² を超える区域		それ以外の区域		土石等の堆積の高さが3mを超える区域		それ以外の区域			
																		力の大きさのうち最大のもの(kN/m ²)	土石等の高さ(m)
1 ~ 2	-	-	-	-	-	-	-	-	-	~									
2 ~ 3	-	-	76.60	0.75	-	-	11.70	2.19	~										
3 ~ 4	-	-	76.60	0.75	-	-	11.70	2.19	~										
4 ~ 5	-	-	71.80	0.75	-	-	9.93	1.86	~										
5 ~ 6	-	-	-	-	-	-	-	-	~										
~																			
~																			
~																			
~																			
~																			
~																			
~																			
~																			
~																			
~																			
~																			
~																			
~																			
~																			
~																			
~																			
~																			
~																			
~																			

建築物の構造の規制に必要な衝撃に関する事項	自然現象の種類	急傾斜地の崩壊	箇所番号	117-H23-00021-14
	告示番号	神奈川県告示第338号	箇所名	元石川町4-14
	告示年月日	令和3年5月14日	所在地	横浜市青葉区元石川町及び桂子田三丁目