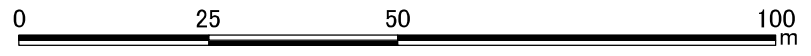
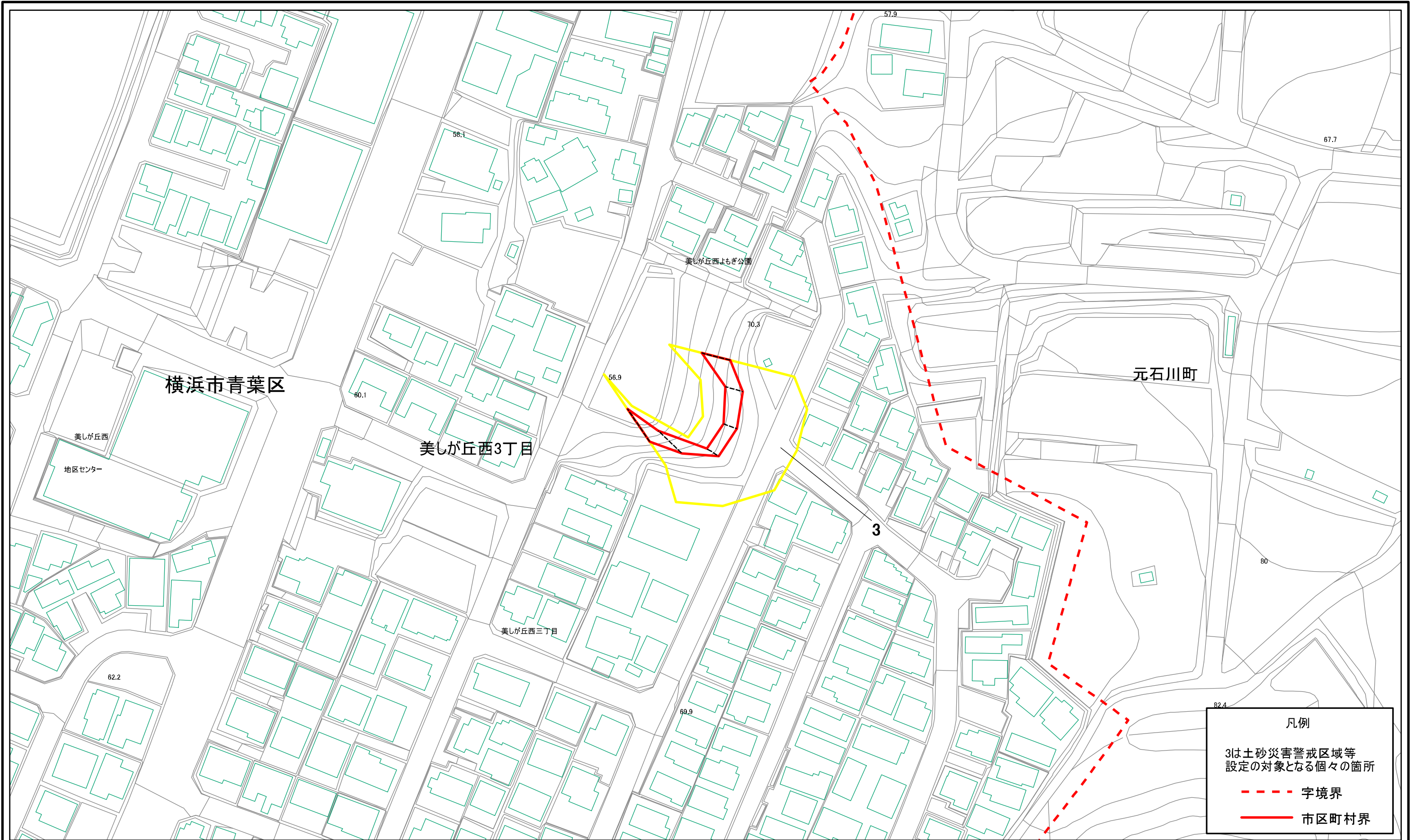
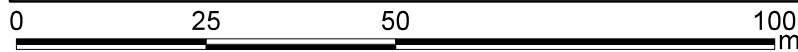
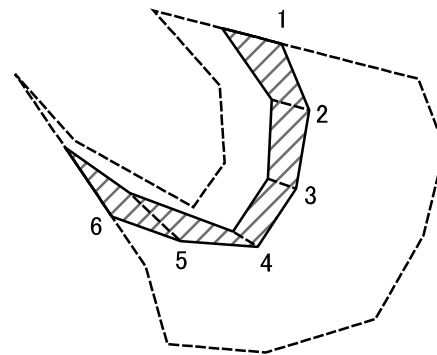


土砂災害警戒区域等指定図(その2-1)



土砂災害警戒区域・土砂災害特別警戒区域 区域図	土砂災害防止法施行令第二条の基準に該当する区域		N 縮尺 1:1,000	自然現象の種類	急傾斜地の崩壊	箇所番号	117-H23-00005
	土砂災害防止法施行令第三条の基準に該当する区域			告示番号	神奈川県告示第338号	箇所名	美しが丘西3丁目2
	それ以外の区域			告示年月日	令和3年5月14日	所在地	横浜市青葉区美しが丘西三丁目

土砂災害警戒区域等指定図(その2-2)



図中の数字は横断測線番号を示す

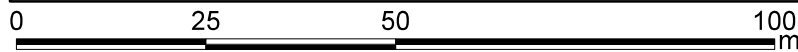
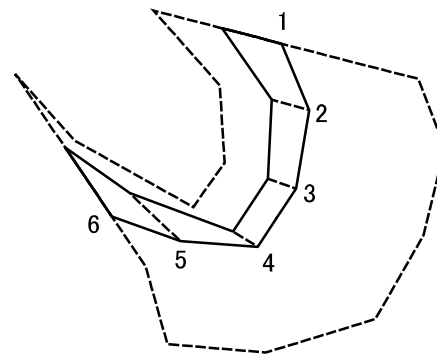
土砂災害特別警戒区域の区域区分図
(急傾斜地の崩壊に伴う土石等の移動により
建築物の地上部に作用すると想定される力)

土砂災害防止法施行令第二条の基準に該当する区域	
土砂災害防止法施行令第三条の基準に該当する区域	
それ以外の区域	

N	
縮尺	1:1,000

自然現象の種類	急傾斜地の崩壊	箇所番号	117-H23-00005-3
告示番号	神奈川県告示第338号	箇所名	美しが丘西3丁目2-3
告示年月日	令和3年5月14日	所在地	横浜市青葉区美しが丘西三丁目

土砂災害警戒区域等指定図(その2-3)



図中の数字は横断測線番号を示す

土砂災害特別警戒区域の区域区分図
(急傾斜地の崩壊に伴う土石等の堆積により
建築物の地上部に作用すると想定される力)

土砂災害防止法施行令第二条の基準に該当する区域



自然現象
の種類

急傾斜地の崩壊

箇所番号

117-H23-00005-3

土砂災害防止法
施行令第三条の
基準に該当する
区域

土石等の堆積の高さが3mを超える区域



縮尺

告示番号

神奈川県告示第338号

箇所名

美しが丘西3丁目2-3

区域

それ以外の区域



1:1,000

告示年月日

令和3年5月14日

所在地

横浜市青葉区美しが丘西三丁目

