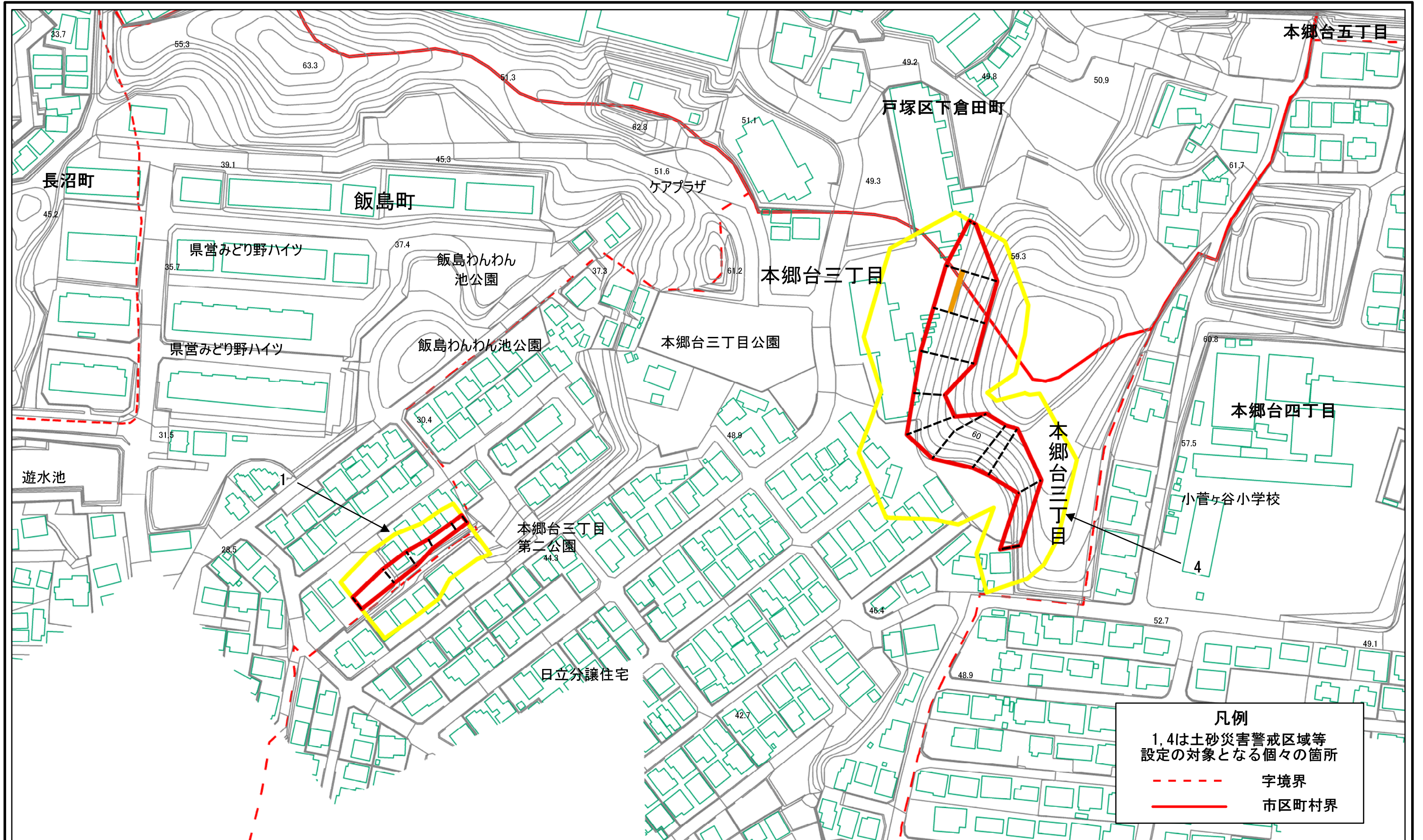


土砂災害警戒区域等指定図(その2-1)



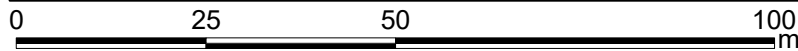
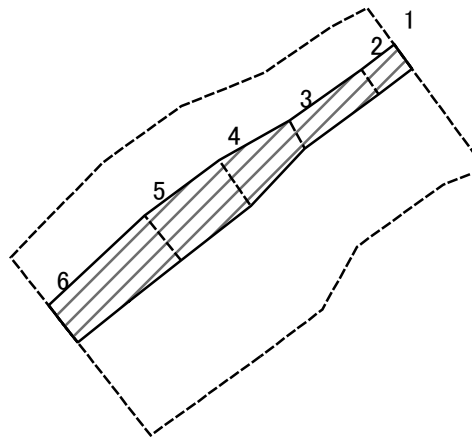
凡例
 1, 4は土砂災害警戒区域等
 設定の対象となる個々の箇所
 - - - 字境界
 ——— 市区町村界

0 25 50 100
 m

**土砂災害警戒区域・土砂災害特別警戒区域
 区域図**

土砂災害防止法施行令第二条の基準に該当する区域		N 縮尺 1:1,500	自然現象の種類	急傾斜地の崩壊	箇所番号	115-H22-130
土砂災害防止法施行令第三条の基準に該当する区域			告示番号	神奈川県告示第315号	箇所名	本郷台3丁目1
それ以外の区域		告示年月日	令和元年12月20日	所在地	横浜市栄区本郷台3丁目 飯島町及び戸塚区下倉田町	

土砂災害警戒区域等指定図(その2-2)



図中の数字は横断測線番号を示す

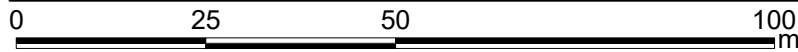
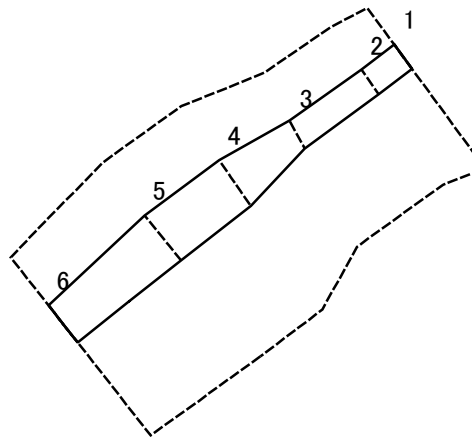
土砂災害特別警戒区域の区域区分図
(急傾斜地の崩壊に伴う土石等の移動により
建築物の地上部に作用すると想定される力)

土砂災害防止法施行令第二条の基準に該当する区域	
土砂災害防止法施行令第三条の基準に該当する区域	
それ以外の区域	

N	縮尺
1:1,000	

自然現象の種類	急傾斜地の崩壊	箇所番号	115-H22-130-1
告示番号	神奈川県告示第315号	箇所名	本郷台3丁目1-1
告示年月日	令和元年12月20日	所在地	横浜市栄区本郷台3丁目、 飯島町及び戸塚区下倉田町

土砂災害警戒区域等指定図(その2-3)



図中の数字は横断測線番号を示す

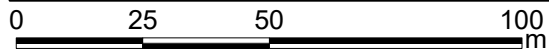
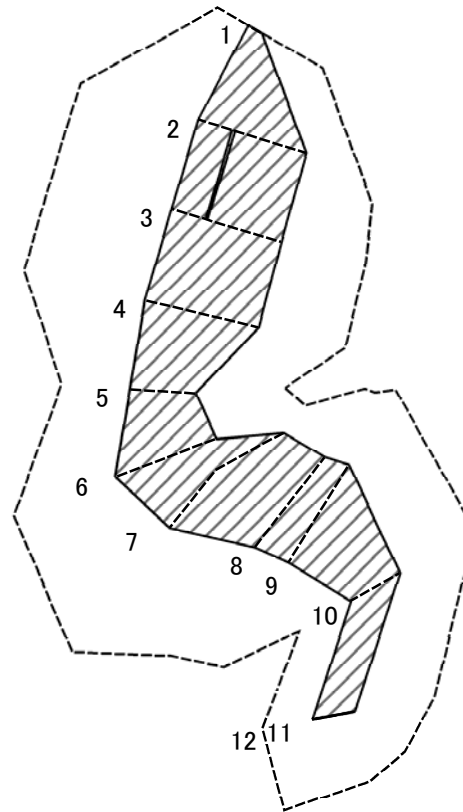
土砂災害特別警戒区域の区域区分図
 (急傾斜地の崩壊に伴う土石等の堆積により建築物の地上部に作用すると想定される力)

土砂災害防止法施行令第二条の基準に該当する区域	
土砂災害防止法施行令第三条の基準に該当する区域	
それ以外の区域	

N
 縮尺
 1:1,000

自然現象の種類	急傾斜地の崩壊	箇所番号	115-H22-130-1
告示番号	神奈川県告示第315号	箇所名	本郷台3丁目1-1
告示年月日	令和元年12月20日	所在地	横浜市栄区本郷台3丁目、飯島町及び戸塚区下倉田町

土砂災害警戒区域等指定図(その2-2)



図中の数字は横断測線番号を示す

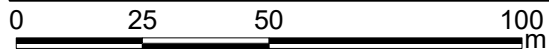
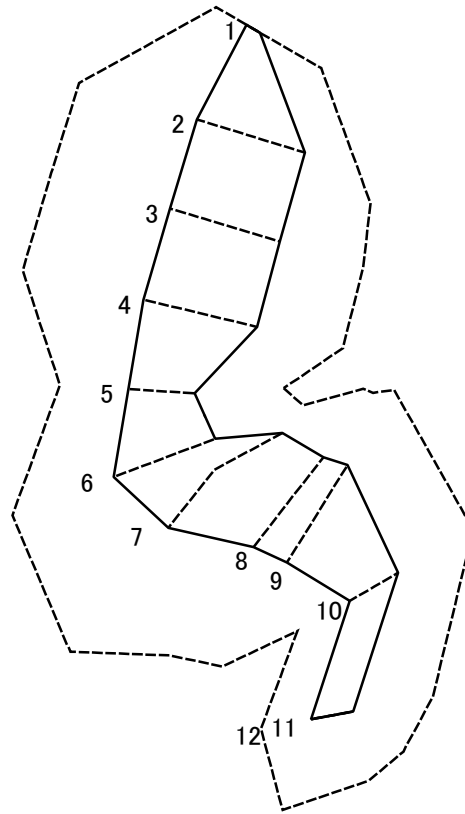
土砂災害特別警戒区域の区域区分図
(急傾斜地の崩壊に伴う土石等の移動により
建築物の地上部に作用すると想定される力)

土砂災害防止法施行令第二条の基準に該当する区域	
土砂災害防止法施行令第三条の基準に該当する区域	
それ以外の区域	

縮尺
1:1,500

自然現象の種類	急傾斜地の崩壊	箇所番号	115-H22-130-4
告示番号	神奈川県告示第315号	箇所名	本郷台3丁目1-4
告示年月日	令和元年12月20日	所在地	横浜市栄区本郷台3丁目、 飯島町及び戸塚区下倉田町

土砂災害警戒区域等指定図(その2-3)



図中の数字は横断測線番号を示す

土砂災害特別警戒区域の区域区分図
 (急傾斜地の崩壊に伴う土石等の堆積により建築物の地上部に作用すると想定される力)

土砂災害防止法施行令第二条の基準に該当する区域	
土砂災害防止法施行令第三条の基準に該当する区域	
それ以外の区域	

N
縮尺
1:1,500

自然現象の種類	急傾斜地の崩壊	箇所番号	115-H22-130-4
告示番号	神奈川県告示第315号	箇所名	本郷台3丁目1-4
告示年月日	令和元年12月20日	所在地	横浜市栄区本郷台3丁目、飯島町及び戸塚区下倉田町

