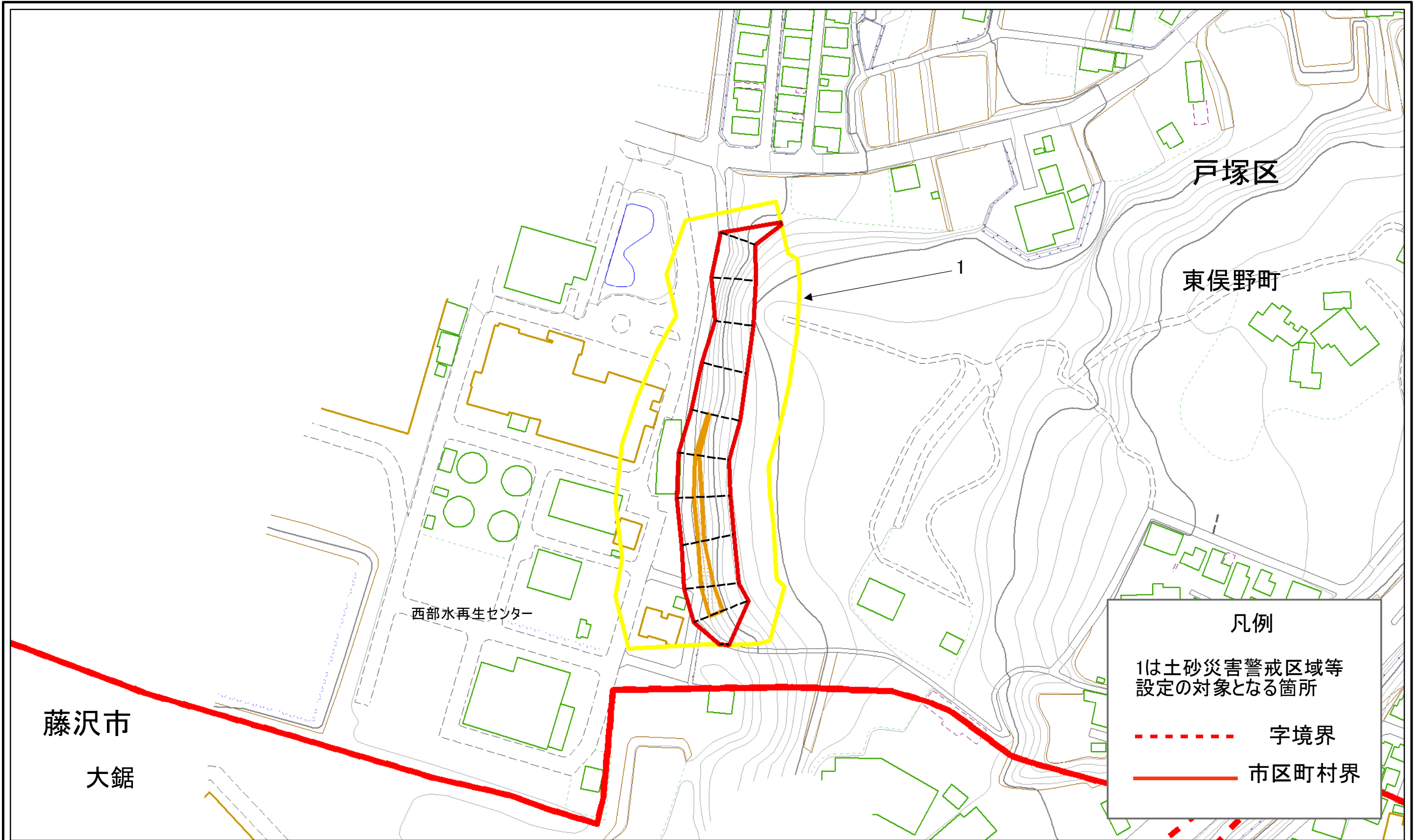


土砂災害警戒区域等指定図(その2-1)



凡例

1は土砂災害警戒区域等
設定の対象となる箇所

--- 字境界

— 市区町村界

0 25 50 100
m

土砂災害警戒区域・土砂災害特別警戒区域
区域図

土砂災害防止法施行令第二条の基準に該当する区域	
土砂災害防止法施行令第三条の基準に該当する区域	
それ以外の区域	

N
縮尺
1:1,500

自然現象の種類	急傾斜地の崩壊	箇所番号	110-H22-097
告示番号	神奈川県告示第340号	箇所名	東俣野町10
告示年月日	令和3年5月14日	所在地	横浜市戸塚区東俣野町

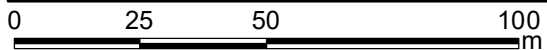
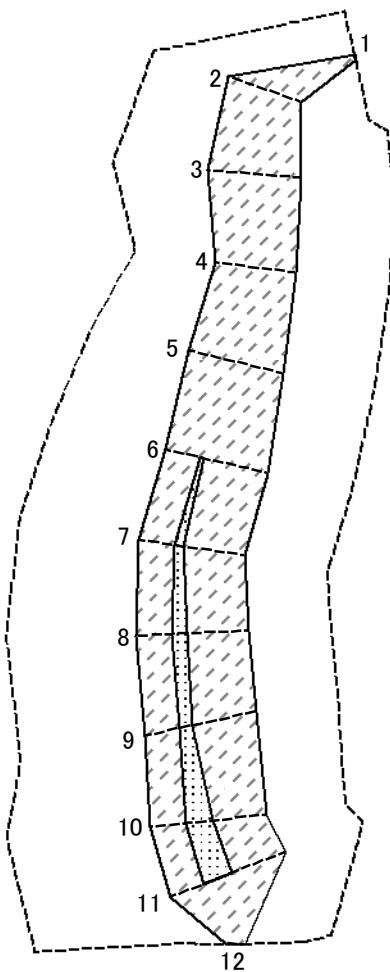
藤沢市
大鋸

戸塚区

東俣野町

西部水再生センター

土砂災害警戒区域等指定図(その2-2)



図中の数字は横断測線番号を示す

土砂災害特別警戒区域の区域区分図
(急傾斜地の崩壊に伴う土石等の移動により建築物の地上部に作用すると想定される力)

土砂災害防止法施行令第二条の基準に該当する区域



土砂災害防止法
施行令第三条の
基準に該当する
区域

土石等の(移動)高さが1m以下の場合、
土石等の移動による力が100kN/mを超える区域



区域

それ以外の区域



自然現象
の種類

急傾斜地の崩壊

箇所番号

110-H22-097-1

告示番号

神奈川県告示第340号

箇所名

東俣野町10-1

縮尺

1:1,500

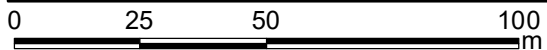
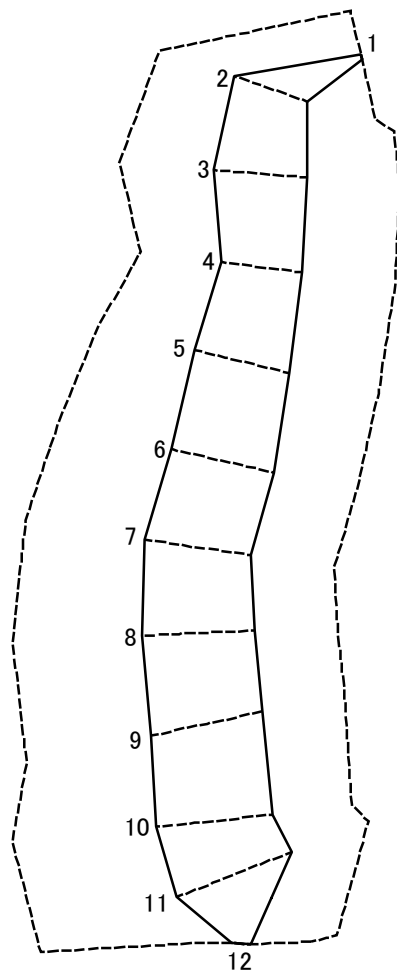
告示年月日

令和3年5月14日

所在地

横浜市戸塚区東俣野町

土砂災害警戒区域等指定図(その2-3)



図中の数字は横断測線番号を示す

土砂災害特別警戒区域の区域区分図
 (急傾斜地の崩壊に伴う土石等の堆積により
 建築物の地上部に作用すると想定される力)

土砂災害防止法施行令第二条の基準に該当する区域	
土砂災害防止法施行令第三条の基準に該当する区域	
それ以外の区域	

N
縮尺
1:1,500

自然現象の種類	急傾斜地の崩壊	箇所番号	110-H22-097-1
告示番号	神奈川県告示第340号	箇所名	東俣野町10-1
告示年月日	令和3年5月14日	所在地	横浜市戸塚区東俣野町

