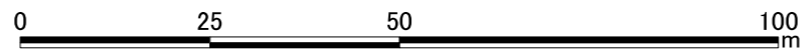
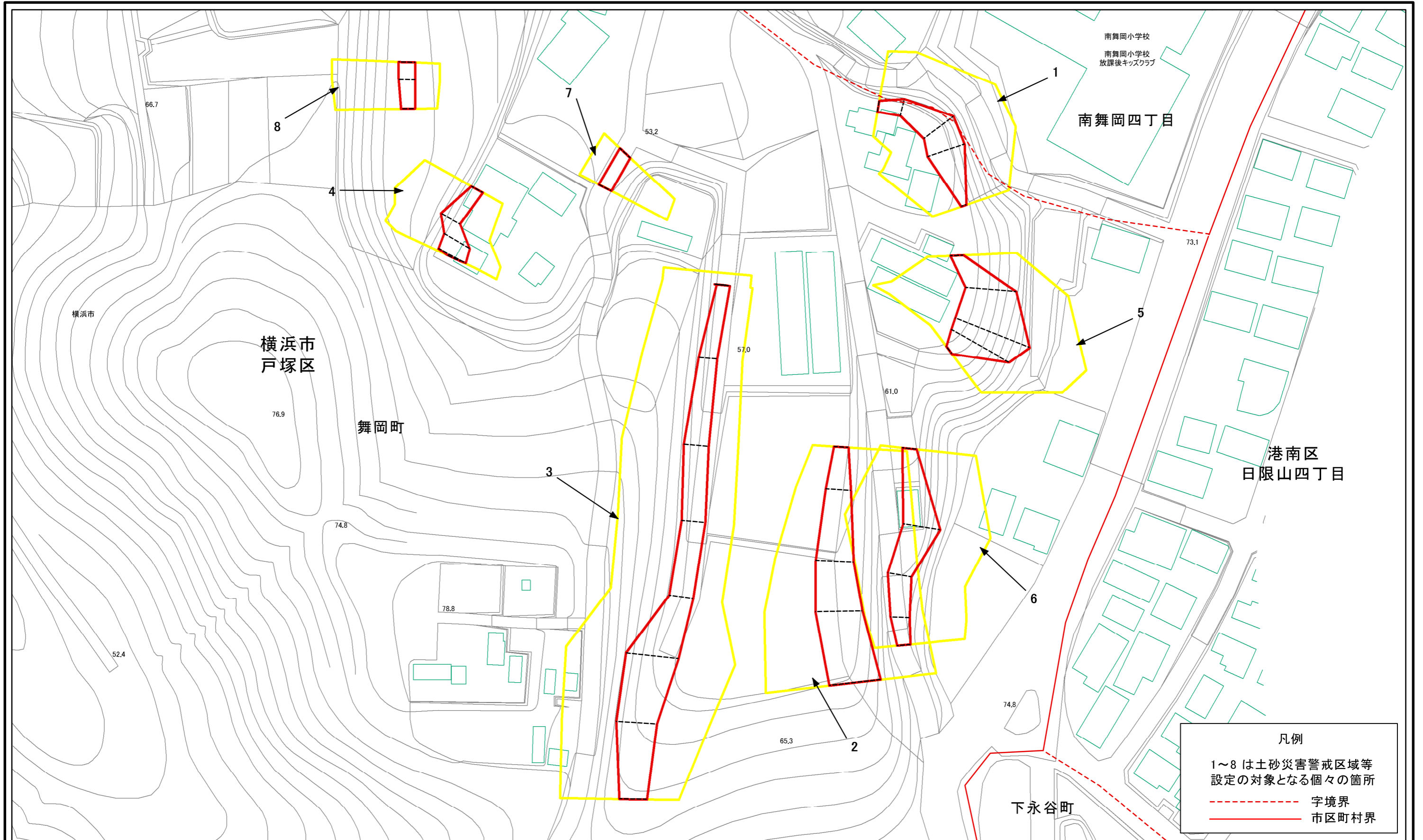
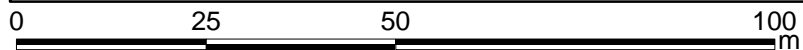
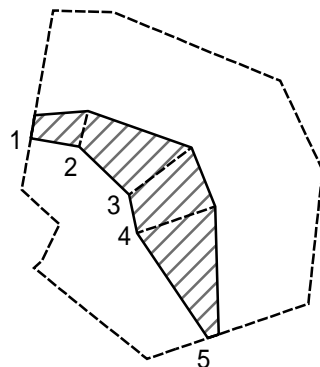


# 土砂災害警戒区域等指定図(その2-1)



土砂災害警戒区域・土砂災害特別警戒区域 区域図	土砂災害防止法施行令第二条の基準に該当する区域		N 縮尺 1:1,000	自然現象の種類	急傾斜地の崩壊	箇所番号	110-H21-114
	土砂災害防止法施行令第三条の基準に該当する区域			告示番号	神奈川県告示第340号	箇所名	舞岡町13
	土砂等の(移動)高さが1m以下の場合、土砂等の移動による力が100kN/mを超える区域			告示年月日	3年5月14日	所在地	横浜市戸塚区舞岡町及び南舞岡四丁目
	土砂等の堆積の高さが3mを超える区域						
	それ以外の区域						

# 土砂災害警戒区域等指定図(その2 - 2)



図中の数字は横断測線番号を示す

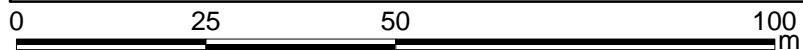
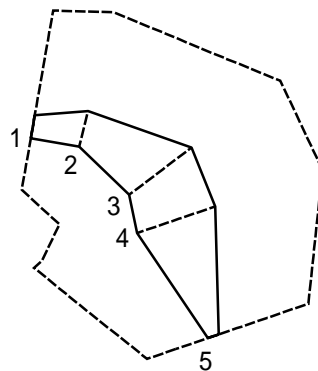
土砂災害特別警戒区域の区域区分図  
(急傾斜地の崩壊に伴う土石等の移動により  
建築物の地上部に作用すると想定される力)

土砂災害防止法施行令第二条の基準に該当する区域	
土砂災害防止法施行令第三条の基準に該当する区域	
それ以外の区域	

土  
縮尺  
1:1,000

自然現象の種類	急傾斜地の崩壊	箇所番号	110-H21-114-1
告示番号	神奈川県告示第340号	箇所名	舞岡町13-1
告示年月日	3年5月14日	所在地	横浜市戸塚区舞岡町及び南舞岡四丁目

# 土砂災害警戒区域等指定図(その2 - 3)



図中の数字は横断測線番号を示す

土砂災害特別警戒区域の区域区分図  
(急傾斜地の崩壊に伴う土石等の堆積により  
建築物の地上部に作用すると想定される力)

土砂災害防止法施行令第二条の基準に該当する区域



土

自然現象  
の種類

急傾斜地の崩壊

箇所番号

110-H21-114-1

土砂災害防止法  
施行令第三条の  
基準に該当する  
区域



縮尺

告示番号

神奈川県告示第340号

箇所名

舞岡町13-1

それ以外の区域



1:1,000

告示年月日

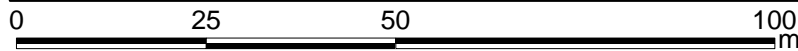
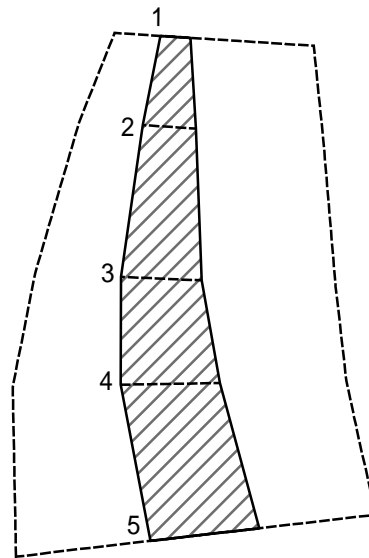
3年5月14日

所在地

横浜市戸塚区舞岡町  
及び南舞岡四丁目



# 土砂災害警戒区域等指定図(その2 - 2)



図中の数字は横断測線番号を示す

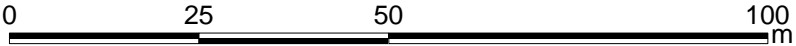
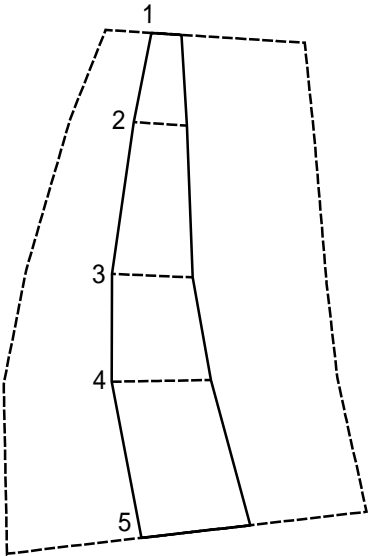
土砂災害特別警戒区域の区域区分図  
(急傾斜地の崩壊に伴う土石等の移動により  
建築物の地上部に作用すると想定される力)

土砂災害防止法施行令第二条の基準に該当する区域	
土砂災害防止法施行令第三条の基準に該当する区域	
それ以外の区域	

土
縮尺
1:1,000

自然現象の種類	急傾斜地の崩壊	箇所番号	110-H21-114-2
告示番号	神奈川県告示第340号	箇所名	舞岡町13-2
告示年月日	3年5月14日	所在地	横浜市戸塚区舞岡町及び南舞岡四丁目

# 土砂災害警戒区域等指定図(その2 - 3)

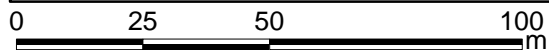
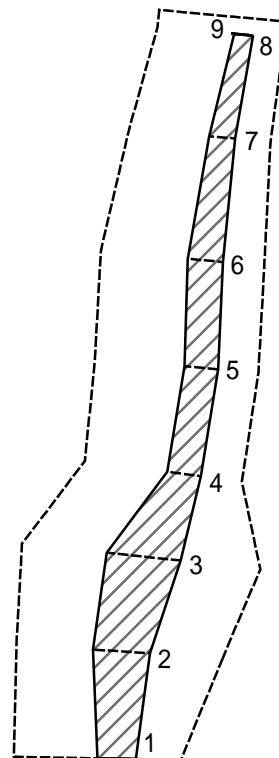


図中の数字は横断測線番号を示す

<b>土砂災害特別警戒区域の区域区分図</b> (急傾斜地の崩壊に伴う土石等の堆積により建築物の地上部に作用すると想定される力)	土砂災害防止法施行令第二条の基準に該当する区域	□	土 縮尺 1:1,000	自然現象の種類	急傾斜地の崩壊	箇所番号	110-H21-114-2
	土砂災害防止法施行令第三条の基準に該当する区域	▨		告示番号	神奈川県告示第340号	箇所名	舞岡町13-2
	それ以外の区域	□		告示年月日	3年5月14日	所在地	横浜市戸塚区舞岡町及び南舞岡四丁目



# 土砂災害警戒区域等指定図(その2 - 2)



図中の数字は横断測線番号を示す

土砂災害特別警戒区域の区域区分図  
(急傾斜地の崩壊に伴う土石等の移動により  
建築物の地上部に作用すると想定される力)

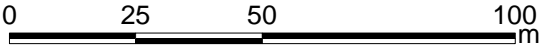
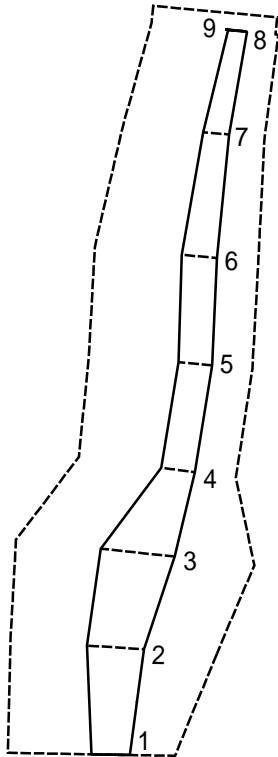
土砂災害防止法施行令第二条の基準に該当する区域	
土砂災害防止法施行令第三条の基準に該当する区域	
それ以外の区域	

土
縮尺
1:1,500

自然現象の種類	急傾斜地の崩壊	箇所番号	110-H21-114-3
告示番号	神奈川県告示第340号	箇所名	舞岡町13-3
告示年月日	3年5月14日	所在地	横浜市戸塚区舞岡町及び南舞岡四丁目



# 土砂災害警戒区域等指定図(その2 - 3)

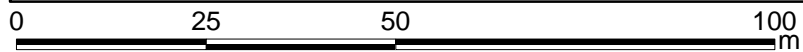
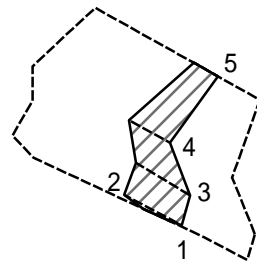


図中の数字は横断測線番号を示す

<b>土砂災害特別警戒区域の区域区分図</b> (急傾斜地の崩壊に伴う土石等の堆積により建築物の地上部に作用すると想定される力)	土砂災害防止法施行令第二条の基準に該当する区域	□	土 縮尺 1:1,500	自然現象の種類	急傾斜地の崩壊	箇所番号	110-H21-114-3
	土砂災害防止法施行令第三条の基準に該当する区域	▨		告示番号	神奈川県告示第340号	箇所名	舞岡町13-3
	それ以外の区域	□		告示年月日	3年5月14日	所在地	横浜市戸塚区舞岡町及び南舞岡四丁目



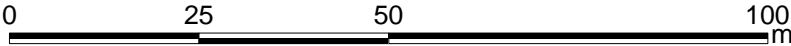
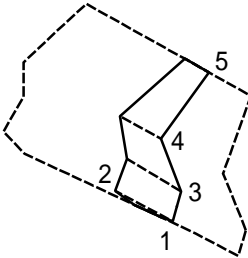
# 土砂災害警戒区域等指定図(その2 - 2)



図中の数字は横断測線番号を示す

土砂災害特別警戒区域の区域区分図 (急傾斜地の崩壊に伴う土石等の移動により 建築物の地上部に作用すると想定される力)	土砂災害防止法施行令第二条の基準に該当する区域		土 縮尺 1:1,000	自然現象 の種類	急傾斜地の崩壊	箇所番号	110-H21-114-4
	土砂災害防止法 施行令第三条の 基準に該当する 区域	土石等の(移動)高さが1m以下の場合、 土石等の移動による力が100kN/m <sup>2</sup> を超える区域		告示番号	神奈川県告示第340号	箇所名	舞岡町13-4
		それ以外の区域		告示年月日	3年5月14日	所在地	横浜市戸塚区舞岡町 及び南舞岡四丁目

# 土砂災害警戒区域等指定図(その2 - 3)

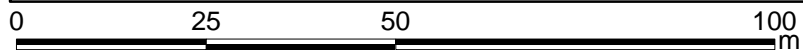
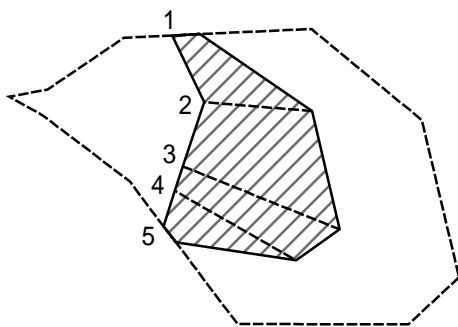


図中の数字は横断測線番号を示す

<b>土砂災害特別警戒区域の区域区分図</b> (急傾斜地の崩壊に伴う土石等の堆積により建築物の地上部に作用すると想定される力)	土砂災害防止法施行令第二条の基準に該当する区域	□	土 縮尺 1:1,000	自然現象の種類	急傾斜地の崩壊	箇所番号	110-H21-114-4
	土砂災害防止法施行令第三条の基準に該当する区域	▨		告示番号	神奈川県告示第340号	箇所名	舞岡町13-4
	それ以外の区域	□		告示年月日	3年5月14日	所在地	横浜市戸塚区舞岡町及び南舞岡四丁目



# 土砂災害警戒区域等指定図(その2 - 2)



図中の数字は横断測線番号を示す

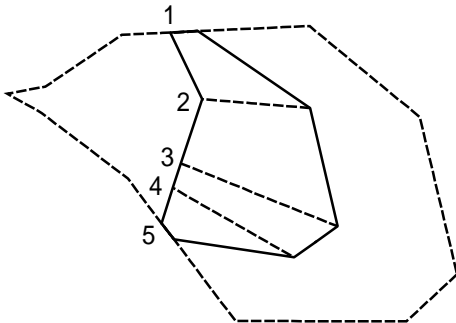
土砂災害特別警戒区域の区域区分図  
(急傾斜地の崩壊に伴う土石等の移動により  
建築物の地上部に作用すると想定される力)

土砂災害防止法施行令第二条の基準に該当する区域	
土砂災害防止法施行令第三条の基準に該当する区域	
それ以外の区域	

土
縮尺
1:1,000

自然現象の種類	急傾斜地の崩壊	箇所番号	110-H21-114-5
告示番号	神奈川県告示第340号	箇所名	舞岡町13-5
告示年月日	3年5月14日	所在地	横浜市戸塚区舞岡町及び南舞岡四丁目

# 土砂災害警戒区域等指定図(その2 - 3)



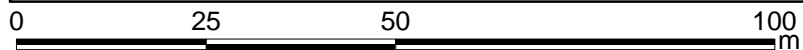
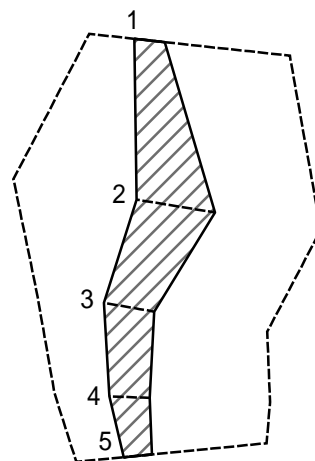
図中の数字は横断測線番号を示す

<b>土砂災害特別警戒区域の区域区分図</b> (急傾斜地の崩壊に伴う土石等の堆積により建築物の地上部に作用すると想定される力)	土砂災害防止法施行令第二条の基準に該当する区域	□	土 縮尺 1:1,000	自然現象の種類	急傾斜地の崩壊	箇所番号	110-H21-114-5
	土砂災害防止法施行令第三条の基準に該当する区域	▨		告示番号	神奈川県告示第340号	箇所名	舞岡町13-5
	それ以外の区域	□		告示年月日	3年5月14日	所在地	横浜市戸塚区舞岡町及び南舞岡四丁目





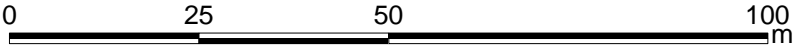
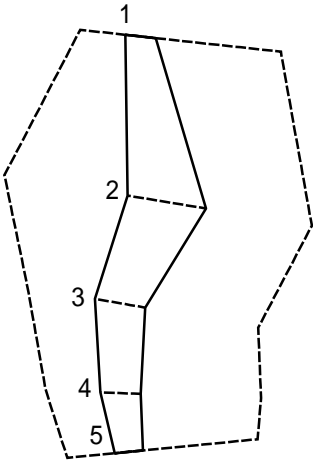
# 土砂災害警戒区域等指定図(その2 - 2)



図中の数字は横断測線番号を示す

土砂災害特別警戒区域の区域区分図 (急傾斜地の崩壊に伴う土石等の移動により 建築物の地上部に作用すると想定される力)	土砂災害防止法施行令第二条の基準に該当する区域		土 縮尺 1:1,000	自然現象の種類	急傾斜地の崩壊	箇所番号	110-H21-114-6
	土砂災害防止法施行令第三条の基準に該当する区域			告示番号	神奈川県告示第340号	箇所名	舞岡町13-6
	それ以外の区域			告示年月日	3年5月14日	所在地	横浜市戸塚区舞岡町及び南舞岡四丁目

# 土砂災害警戒区域等指定図(その2 - 3)

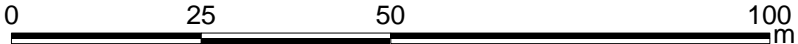
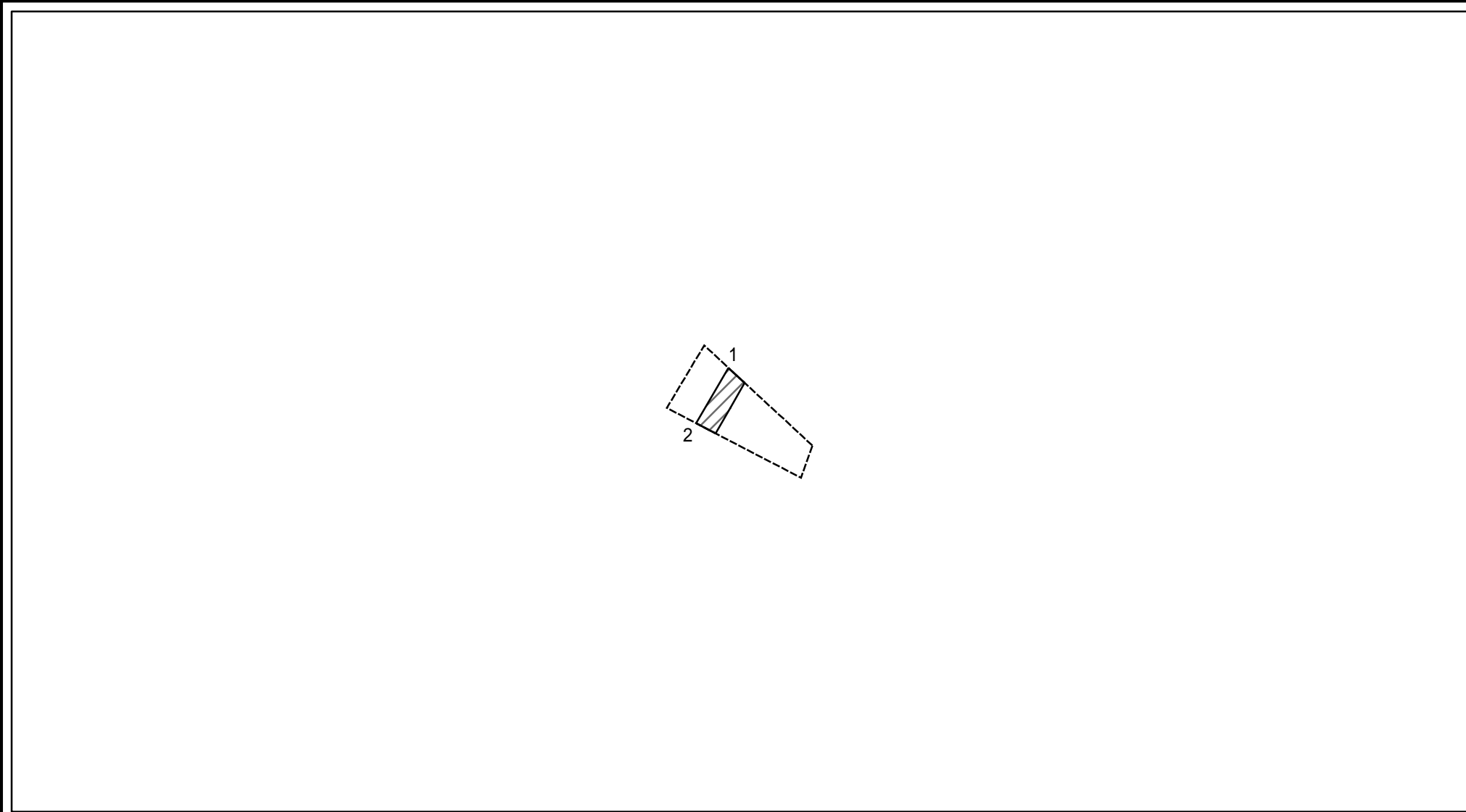


図中の数字は横断測線番号を示す

<b>土砂災害特別警戒区域の区域区分図</b> (急傾斜地の崩壊に伴う土石等の堆積により建築物の地上部に作用すると想定される力)	土砂災害防止法施行令第二条の基準に該当する区域	□	土 縮尺 1:1,000	自然現象の種類	急傾斜地の崩壊	箇所番号	110-H21-114-6
	土砂災害防止法施行令第三条の基準に該当する区域	▨		告示番号	神奈川県告示第340号	箇所名	舞岡町13-6
	それ以外の区域	□		告示年月日	3年5月14日	所在地	横浜市戸塚区舞岡町及び南舞岡四丁目



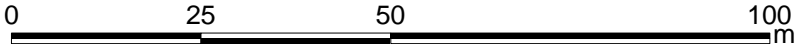
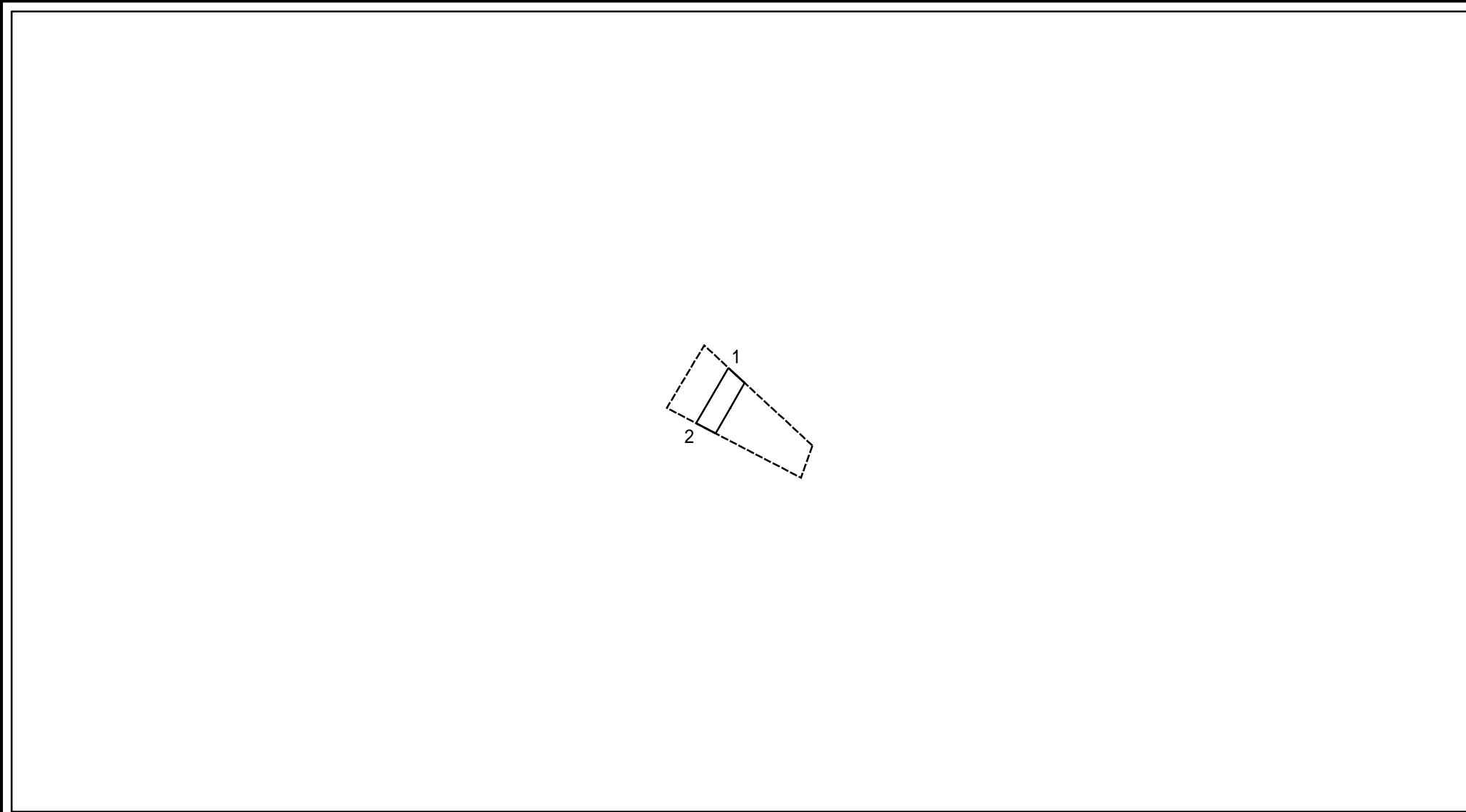
# 土砂災害警戒区域等指定図(その2 - 2)



図中の数字は横断測線番号を示す

<b>土砂災害特別警戒区域の区域区分図</b> (急傾斜地の崩壊に伴う土石等の移動により建築物の地上部に作用すると想定される力)	土砂災害防止法施行令第二条の基準に該当する区域		土  縮尺 1:1,000	自然現象の種類	急傾斜地の崩壊	箇所番号	110-H21-114-7
	土砂災害防止法施行令第三条の基準に該当する区域			告示番号	神奈川県告示第340号	箇所名	舞岡町13-7
	それ以外の区域			告示年月日	3年5月14日	所在地	横浜市戸塚区舞岡町及び南舞岡四丁目

# 土砂災害警戒区域等指定図(その2 - 3)

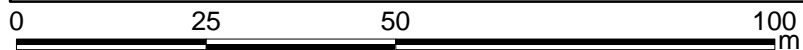
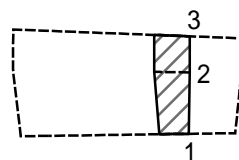


図中の数字は横断測線番号を示す

<b>土砂災害特別警戒区域の区域区分図</b> (急傾斜地の崩壊に伴う土石等の堆積により建築物の地上部に作用すると想定される力)	土砂災害防止法施行令第二条の基準に該当する区域	□	土 縮尺 1:1,000	自然現象の種類	急傾斜地の崩壊	箇所番号	110-H21-114-7
	土砂災害防止法施行令第三条の基準に該当する区域	▨		告示番号	神奈川県告示第340号	箇所名	舞岡町13-7
	それ以外の区域	□		告示年月日	3年5月14日	所在地	横浜市戸塚区舞岡町及び南舞岡四丁目



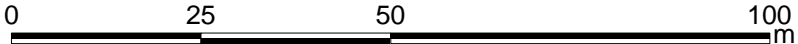
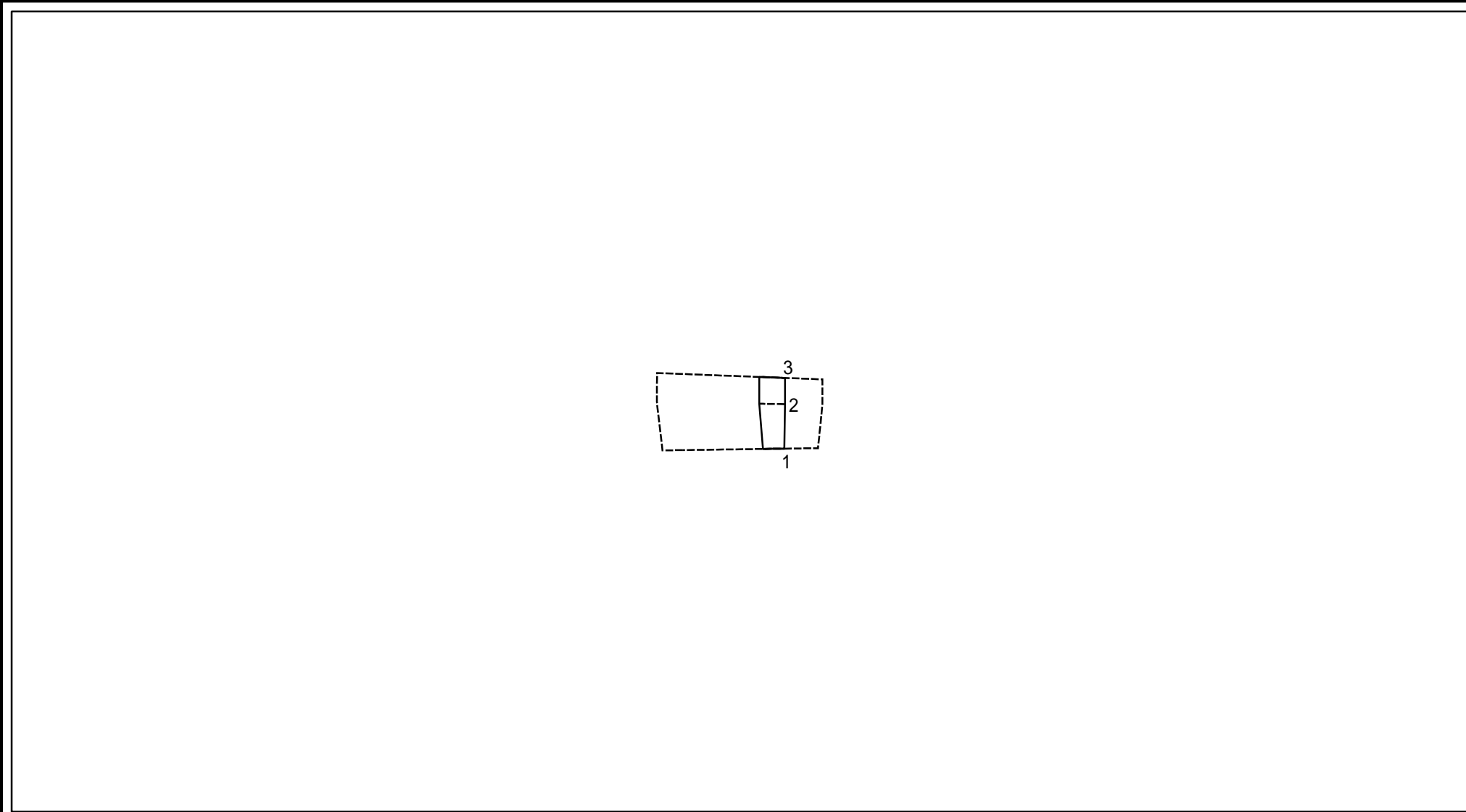
# 土砂災害警戒区域等指定図(その2 - 2)



図中の数字は横断測線番号を示す

<b>土砂災害特別警戒区域の区域区分図</b> (急傾斜地の崩壊に伴う土石等の移動により建築物の地上部に作用すると想定される力)	土砂災害防止法施行令第二条の基準に該当する区域		土 縮尺 1:1,000	自然現象の種類	急傾斜地の崩壊	箇所番号	110-H21-114-8
	土砂災害防止法施行令第三条の基準に該当する区域			告示番号	神奈川県告示第340号	箇所名	舞岡町13-8
	それ以外の区域			告示年月日	3年5月14日	所在地	横浜市戸塚区舞岡町及び南舞岡四丁目

# 土砂災害警戒区域等指定図(その2 - 3)



図中の数字は横断測線番号を示す

<b>土砂災害特別警戒区域の区域区分図</b> (急傾斜地の崩壊に伴う土石等の堆積により建築物の地上部に作用すると想定される力)	土砂災害防止法施行令第二条の基準に該当する区域	□	土 縮尺 1:1,000	自然現象の種類	急傾斜地の崩壊	箇所番号	110-H21-114-8
	土砂災害防止法施行令第三条の基準に該当する区域	▨		告示番号	神奈川県告示第340号	箇所名	舞岡町13-8
	それ以外の区域	□		告示年月日	3年5月14日	所在地	横浜市戸塚区舞岡町及び南舞岡四丁目



