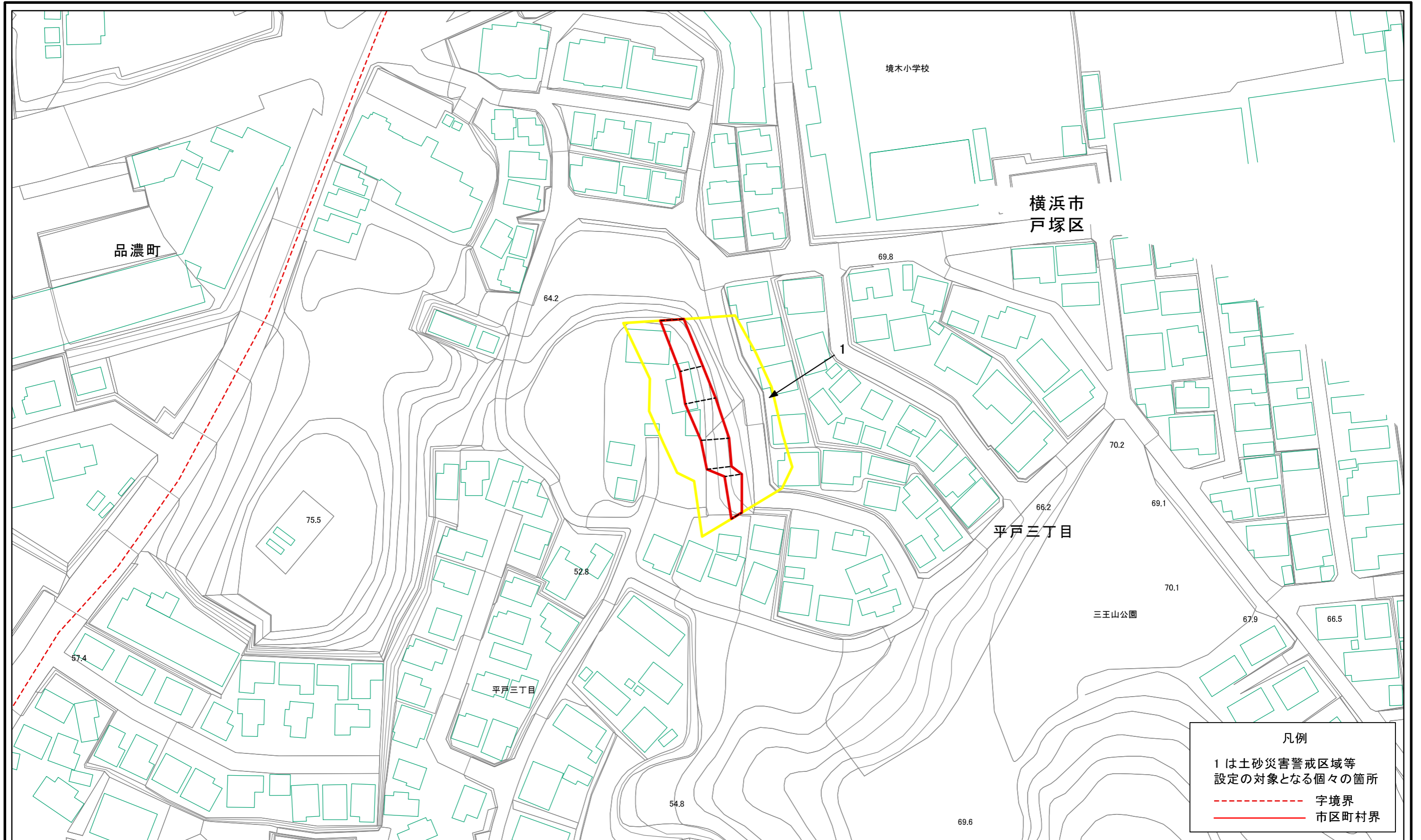
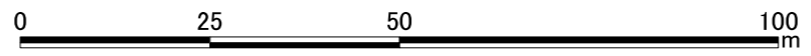


土砂災害警戒区域等指定図(その2-1)



凡例
 1 は土砂災害警戒区域等
 設定の対象となる個々の箇所
 - - - 字境界
 ——— 市区町村界



土砂災害警戒区域・土砂災害特別警戒区域
 区域図

土砂災害防止法施行令第二条の基準に該当する区域	
土砂災害防止法施行令第三条の基準に該当する区域	
それ以外の区域	

縮尺
 1:1,000

自然現象の種類
 急傾斜地の崩壊

告示番号
 神奈川県告示第340号

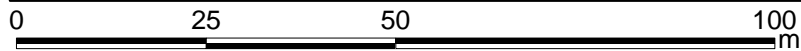
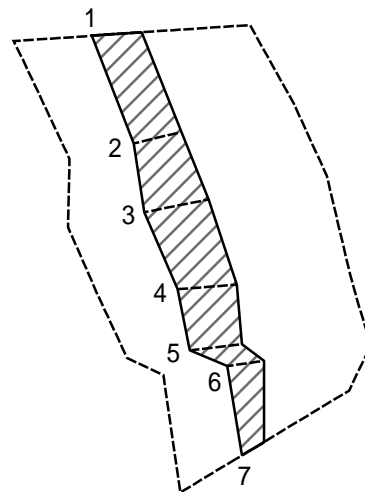
告示年月日
 令和3年5月14日

箇所番号
 110-H21-057

箇所名
 平戸3丁目1

所在地
 横浜市戸塚区平戸三丁目

土砂災害警戒区域等指定図(その2 - 2)



図中の数字は横断測線番号を示す

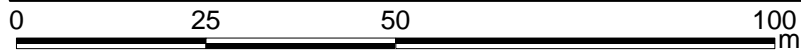
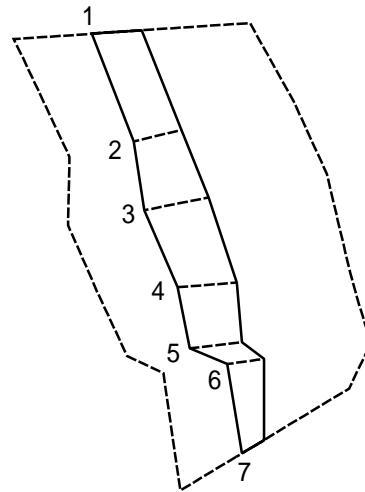
土砂災害特別警戒区域の区域区分図
(急傾斜地の崩壊に伴う土石等の移動により
建築物の地上部に作用すると想定される力)

土砂災害防止法施行令第二条の基準に該当する区域	
土砂災害防止法施行令第三条の基準に該当する区域	
それ以外の区域	

土
縮尺
1:1,000

自然現象の種類	急傾斜地の崩壊	箇所番号	110-H21-057-1
告示番号	神奈川県告示第340号	箇所名	平戸3丁目1-1
告示年月日	令和3年5月14日	所在地	横浜市戸塚区平戸三丁目

土砂災害警戒区域等指定図(その2 - 3)



図中の数字は横断測線番号を示す

土砂災害特別警戒区域の区域区分図
(急傾斜地の崩壊に伴う土石等の堆積により
建築物の地上部に作用すると想定される力)

土砂災害防止法施行令第二条の基準に該当する区域



土

自然現象
の種類

急傾斜地の崩壊

箇所番号

110-H21-057-1

土砂災害防止法
施行令第三条の
基準に該当する
区域

土石等の堆積の高さが3mを超える区域



縮尺

告示番号

神奈川県告示第340号

箇所名

平戸3丁目1-1

それ以外の区域



1:1,000

告示年月日

令和3年5月14日

所在地

横浜市戸塚区平戸三丁目

