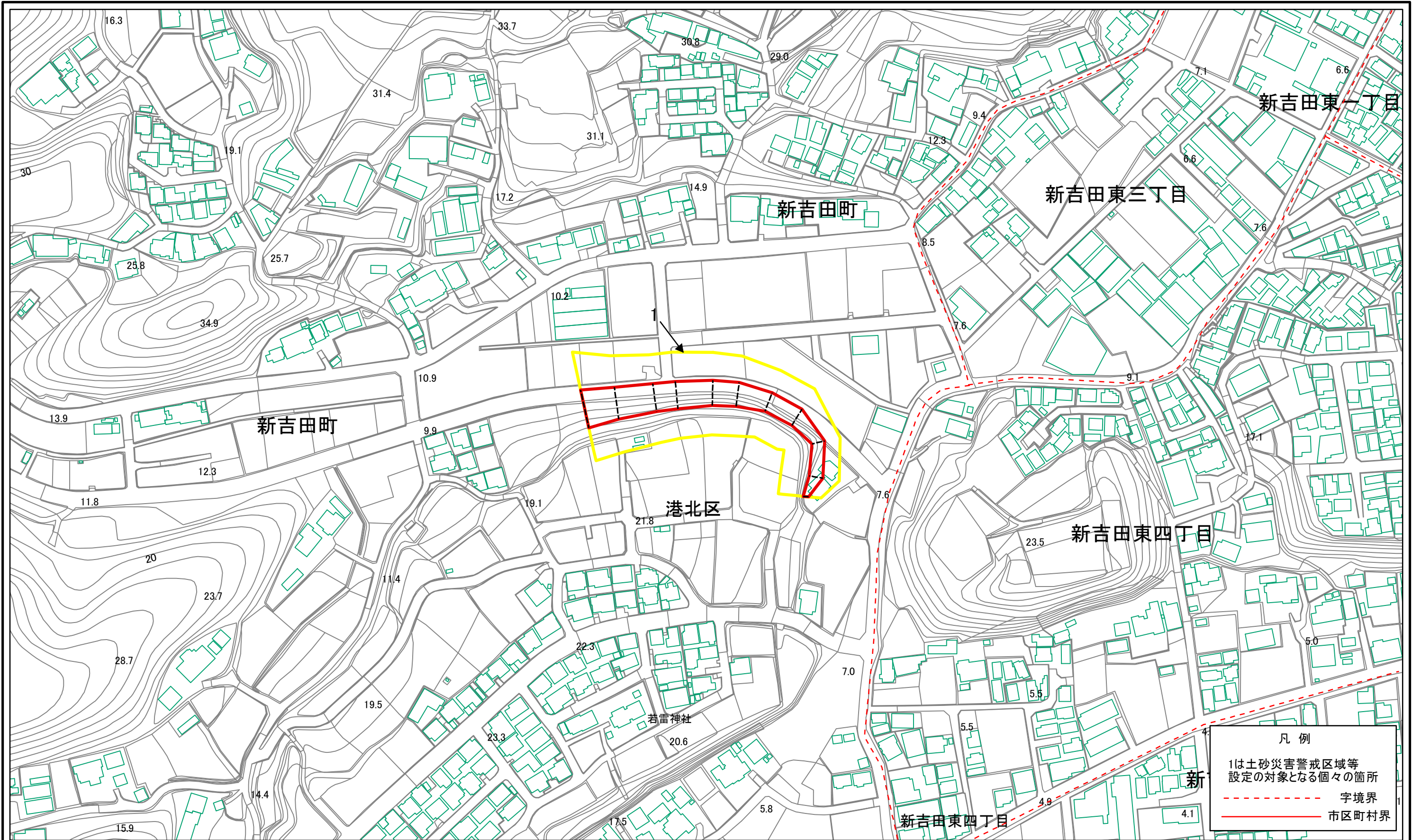


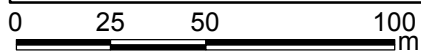
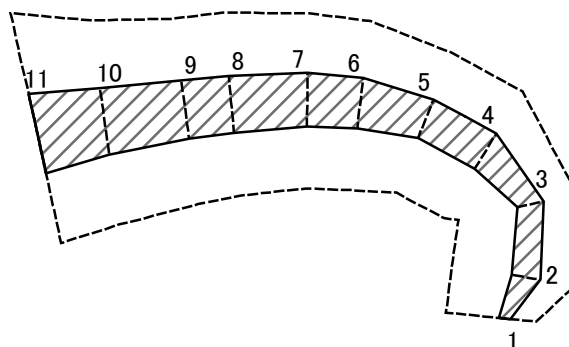
土砂災害警戒区域等指定図(その2-1)



0 25 50 100 m

土砂災害警戒区域・土砂災害特別警戒区域 区域図	土砂災害防止法施行令第二条の基準に該当する区域		N 縮尺 1:2,000	自然現象の種類	急傾斜地の崩壊	箇所番号	109-H22-201
	土砂災害防止法施行令第三条の基準に該当する区域			告示番号	神奈川県告示第112号	箇所名	新吉田町6
	それ以外の区域		告示年月日	令和3年3月16日	所在地	横浜市港北区新吉田町	

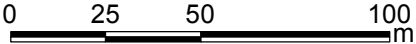
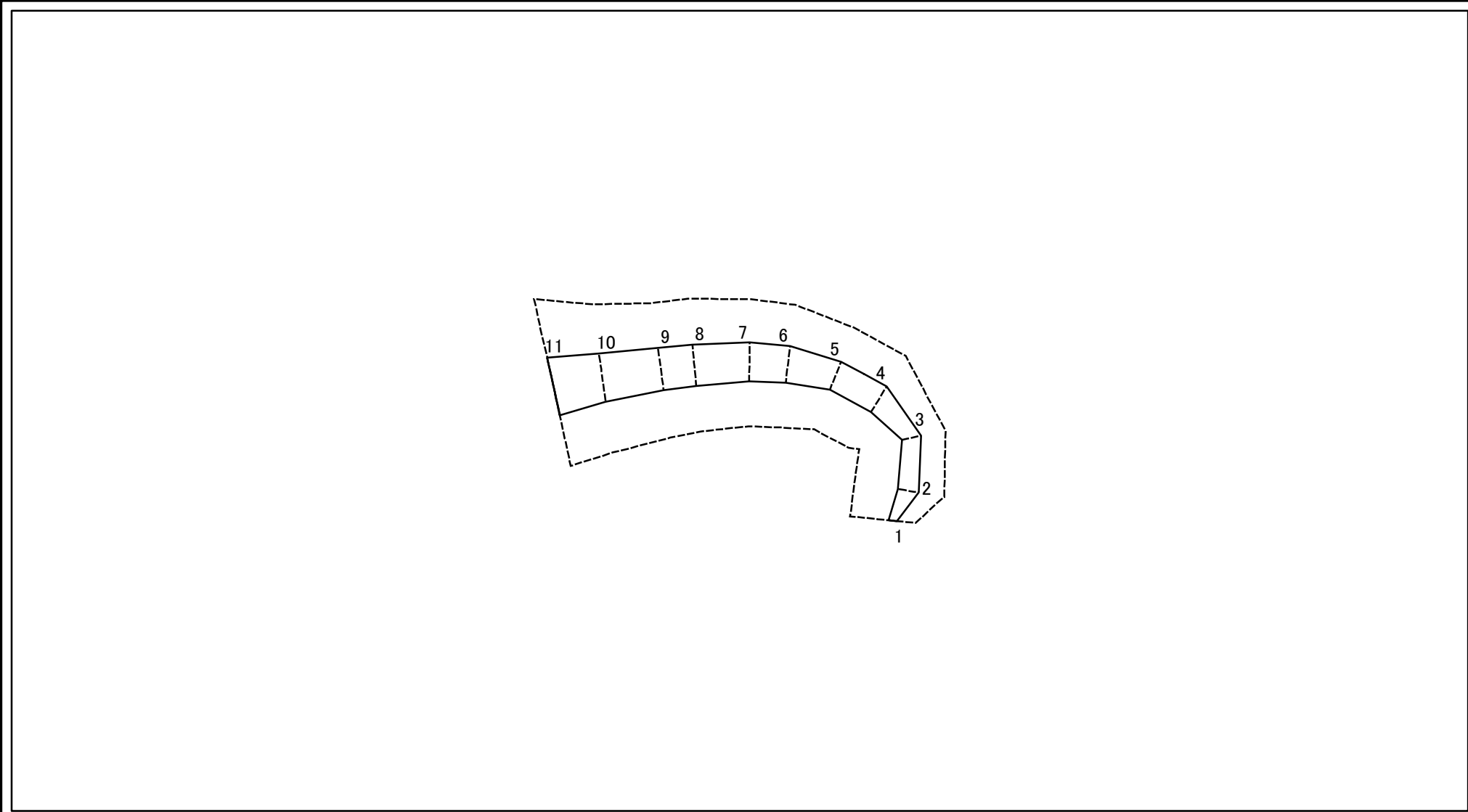
土砂災害警戒区域等指定図(その2-2)



図中の数字は横断測線番号を示す

土砂災害特別警戒区域の区域区分図 (急傾斜地の崩壊に伴う土石等の移動により建築物の地上部に作用すると想定される力)	土砂災害防止法施行令第二条の基準に該当する区域		N 縮尺 1:2,000	自然現象の種類	急傾斜地の崩壊	箇所番号	109-H22-201-1
	土砂災害防止法施行令第三条の基準に該当する区域			告示番号	神奈川県告示第112号	箇所名	新吉田町6-1
	それ以外の区域			告示年月日	令和3年3月16日	所在地	横浜市港北区新吉田町

土砂災害警戒区域等指定図(その2-3)



図中の数字は横断測線番号を示す

土砂災害特別警戒区域の区域区分図 (急傾斜地の崩壊に伴う土石等の堆積により建築物の地上部に作用すると想定される力)	土砂災害防止法施行令第二条の基準に該当する区域	□	N 縮尺 1:2,000	自然現象の種類	急傾斜地の崩壊	箇所番号	109-H22-201-1
	土砂災害防止法施行令第三条の基準に該当する区域	▨		告示番号	神奈川県告示第112号	箇所名	新吉田町6-1
	それ以外の区域	□		告示年月日	令和3年3月16日	所在地	横浜市港北区新吉田町

