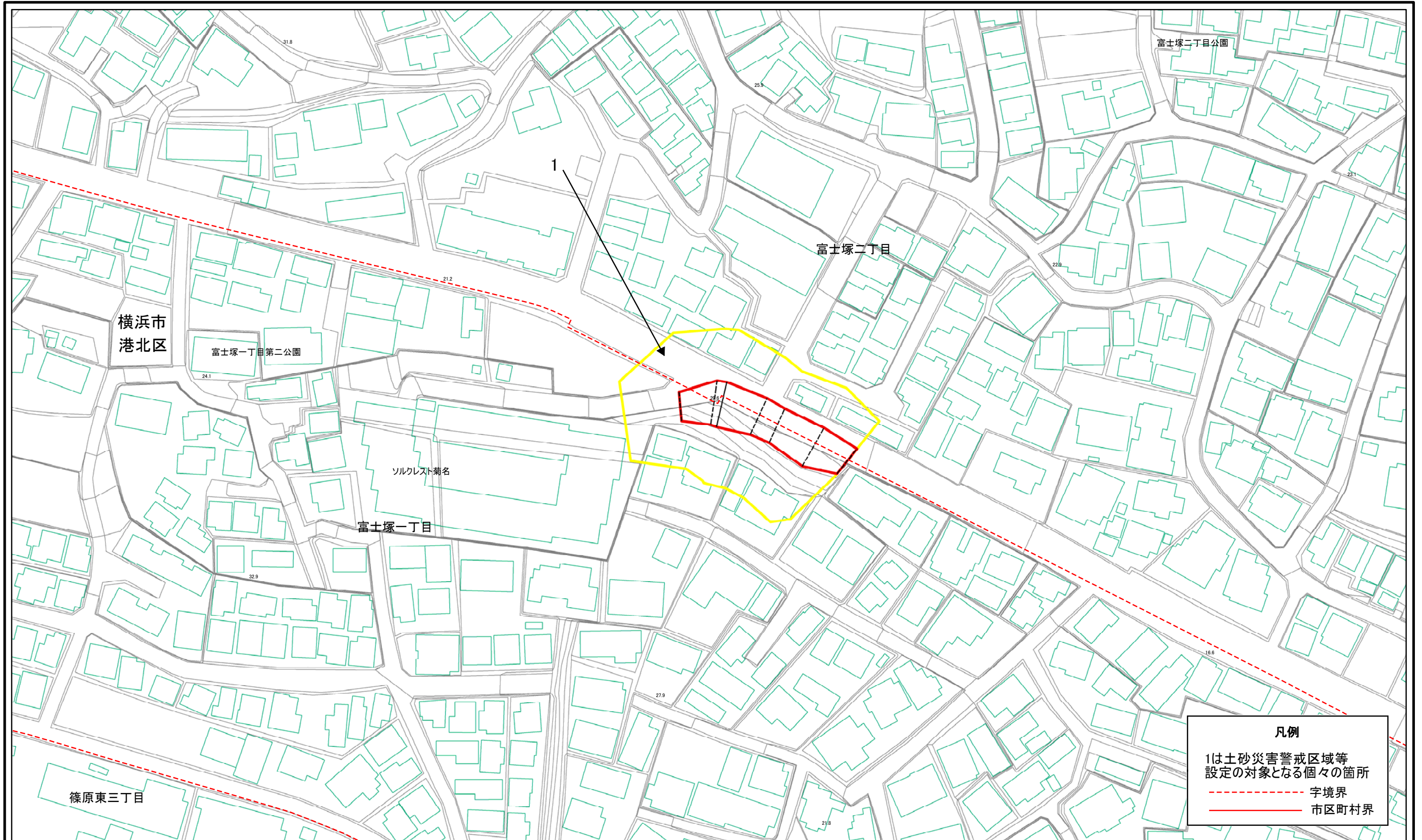
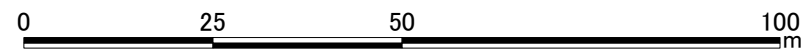


# 土砂災害警戒区域等指定図(その2-1)



**凡例**  
 1は土砂災害警戒区域等  
 設定の対象となる個々の箇所  
 - - - 字境界  
 ——— 市区町村界



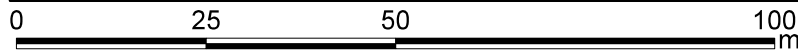
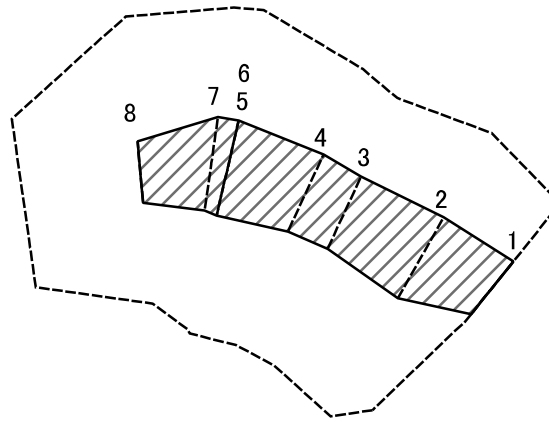
**土砂災害警戒区域・土砂災害特別警戒区域  
 区域図**

土砂災害防止法施行令第二条の基準に該当する区域	
土砂災害防止法施行令第三条の基準に該当する区域	
それ以外の区域	

縮尺  
 1:1,000

自然現象の種類	急傾斜地の崩壊	箇所番号	109-H22-094
告示番号	神奈川県告示第112号	箇所名	富士塚1丁目2
告示年月日	令和3年3月16日	所在地	横浜市港北区富士塚一丁目及び富士塚二丁目

# 土砂災害警戒区域等指定図(その2-2)



図中の数字は横断測線番号を示す

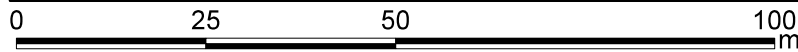
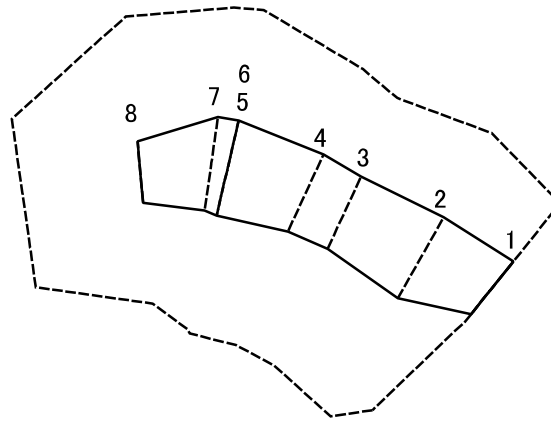
土砂災害特別警戒区域の区域区分図  
(急傾斜地の崩壊に伴う土石等の移動により  
建築物の地上部に作用すると想定される力)

土砂災害防止法施行令第二条の基準に該当する区域	
土砂災害防止法施行令第三条の基準に該当する区域	
それ以外の区域	

N	
縮尺	1:1,000

自然現象の種類	急傾斜地の崩壊	箇所番号	109-H22-094-1
告示番号	神奈川県告示第112号	箇所名	富士塚1丁目2-1
告示年月日	令和3年3月16日	所在地	横浜市港北区富士塚一丁目及び富士塚二丁目

# 土砂災害警戒区域等指定図(その2-3)



図中の数字は横断測線番号を示す

土砂災害特別警戒区域の区域区分図  
(急傾斜地の崩壊に伴う土石等の堆積により  
建築物の地上部に作用すると想定される力)

土砂災害防止法施行令第二条の基準に該当する区域



自然現象  
の種類

急傾斜地の崩壊

箇所番号

109-H22-094-1

土砂災害防止法  
施行令第三条の  
基準に該当する  
区域

土石等の堆積の高さが3mを超える区域



縮尺

告示番号

神奈川県告示第112号

箇所名

富士塚1丁目2-1

区域

それ以外の区域



1:1,000

告示年月日

令和3年3月16日

所在地

横浜市港北区富士塚一丁目  
及び富士塚二丁目

