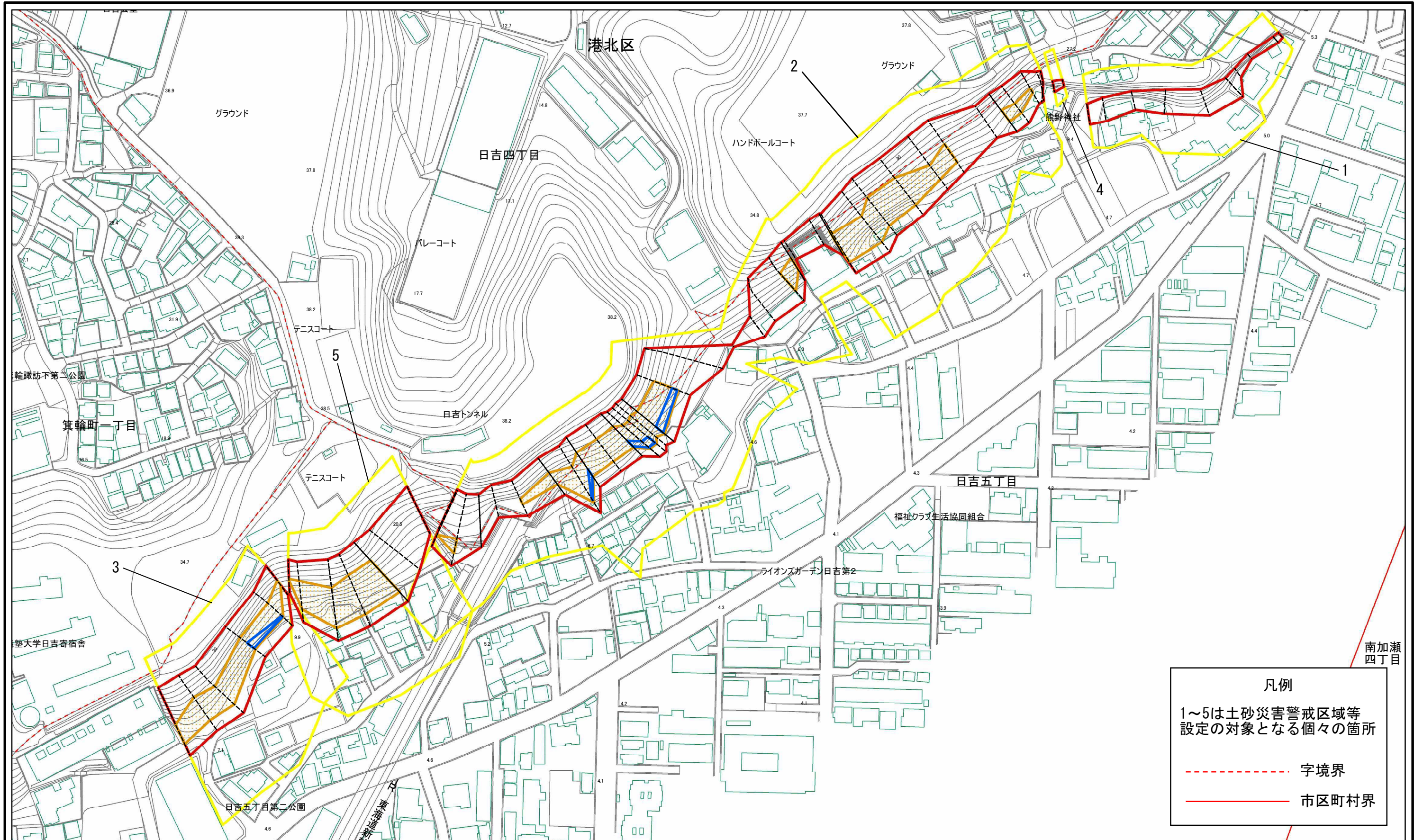


土砂災害警戒区域等指定図(その2-1)



凡例
 1~5は土砂災害警戒区域等
 設定の対象となる個々の箇所
 - - - 字境界
 ——— 市区町村界

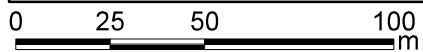
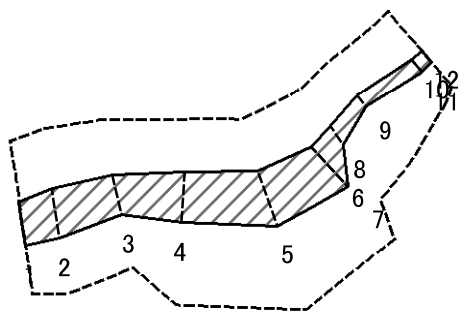
0 25 50 100
 m

土砂災害警戒区域・土砂災害特別警戒区域
 区域図

土砂災害防止法施行令第二条の基準に該当する区域		N 縮尺 1:2,000
土砂災害防止法施行令第三条の基準に該当する区域		
それ以外の区域		

自然現象の種類	急傾斜地の崩壊	箇所番号	109-H22-025
告示番号	神奈川県告示第265号	箇所名	日吉五丁目1
告示年月日	令和4年6月7日	所在地	横浜市港北区日吉五丁目、日吉四丁目及び箕輪町一丁目

土砂災害警戒区域等指定図(その2-2)



図中の数字は横断測線番号を示す

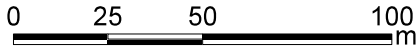
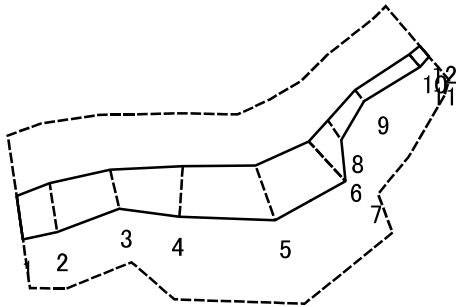
土砂災害特別警戒区域の区域区分図
 (急傾斜地の崩壊に伴う土石等の移動により建築物の地上部に作用すると想定される力)

土砂災害防止法施行令第二条の基準に該当する区域	
土砂災害防止法施行令第三条の基準に該当する区域	
それ以外の区域	

N	
縮尺	1:2,000

自然現象の種類	急傾斜地の崩壊	箇所番号	109-H22-025-1
告示番号	神奈川県告示第265号	箇所名	日吉5丁目1-1
告示年月日	令和4年6月7日	所在地	横浜市港北区日吉五丁目

土砂災害警戒区域等指定図(その2-3)



図中の数字は横断測線番号を示す

土砂災害特別警戒区域の区域区分図 (急傾斜地の崩壊に伴う土石等の堆積により建築物の地上部に作用すると想定される力)	土砂災害防止法施行令第二条の基準に該当する区域		N 縮尺 1:2,000	自然現象の種類	急傾斜地の崩壊	箇所番号	109-H22-025-1
	土砂災害防止法施行令第三条の基準に該当する区域			告示番号	神奈川県告示第265号	箇所名	日吉5丁目1-1
	それ以外の区域			告示年月日	令和4年6月7日	所在地	横浜市港北区日吉五丁目

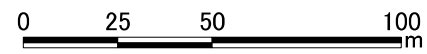
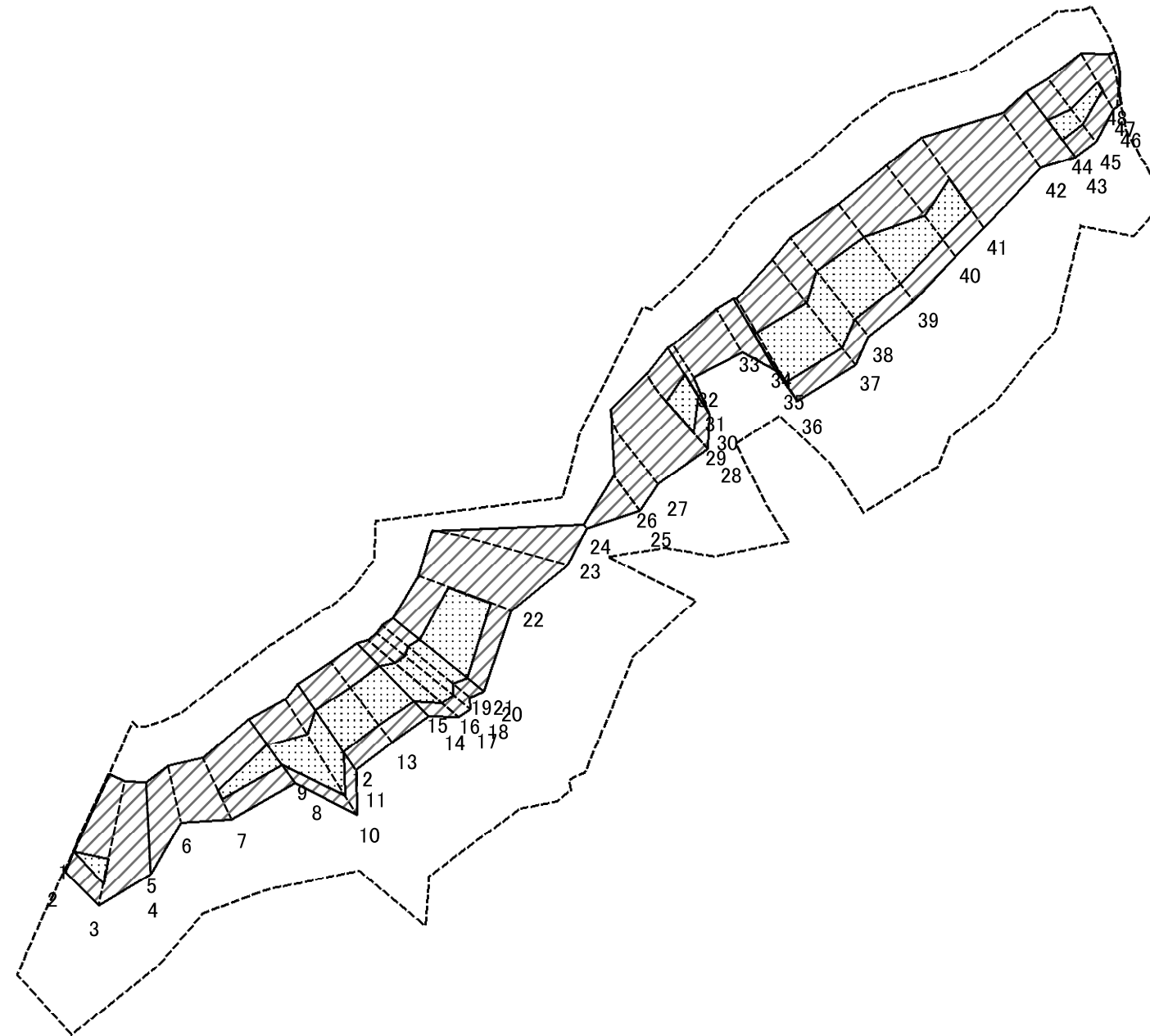
土砂災害警戒区域等指定図書(その3)

(1/1)

横断測線の区間	土石等の移動により建築物の地上部に作用すると想定される力				土石等の堆積により建築物の地上部に作用すると想定される力				横断測線の区間	土石等の移動により建築物の地上部に作用すると想定される力				土石等の堆積により建築物の地上部に作用すると想定される力			
	土石等の(移動)高さが1m以下の場合、土石等の移動による力が100kN/m ² を超える区域		それ以外の区域		土石等の堆積の高さが3mを超える区域		それ以外の区域			土石等の(移動)高さが1m以下の場合、土石等の移動による力が100kN/m ² を超える区域		それ以外の区域		土石等の堆積の高さが3mを超える区域		それ以外の区域	
	力の大きさのうち最大のもの(kN/m ²)	土石等の高さ(m)	力の大きさのうち最大のもの(kN/m ²)	土石等の高さ(m)	力の大きさのうち最大のもの(kN/m ²)	土石等の高さ(m)	力の大きさのうち最大のもの(kN/m ²)	土石等の高さ(m)		力の大きさのうち最大のもの(kN/m ²)	土石等の高さ(m)	力の大きさのうち最大のもの(kN/m ²)	土石等の高さ(m)	力の大きさのうち最大のもの(kN/m ²)	土石等の高さ(m)	力の大きさのうち最大のもの(kN/m ²)	土石等の高さ(m)
1 ~ 2	-	-	88.34	0.75	-	-	12.13	2.27	~								
2 ~ 3	-	-	88.34	0.75	-	-	13.26	2.48	~								
3 ~ 4	-	-	85.37	0.75	-	-	14.25	2.66	~								
4 ~ 5	-	-	92.90	0.75	-	-	14.98	2.80	~								
5 ~ 6	-	-	92.90	0.75	-	-	14.98	2.80	~								
7 ~ 8	-	-	92.45	0.75	-	-	13.66	2.55	~								
8 ~ 9	-	-	46.59	0.75	-	-	15.67	2.93	~								
9 ~ 10	-	-	45.95	0.75	-	-	15.67	2.93	~								
11 ~ 12	-	-	45.95	0.75	-	-	12.38	2.31	~								
~									~								
~									~								
~									~								
~									~								
~									~								
~									~								
~									~								
~									~								
~									~								
~									~								
~									~								
~									~								
~									~								
~									~								
~									~								
~									~								
~									~								
~									~								

建築物の構造の規制に必要な衝撃に関する事項	自然現象の種類	急傾斜地の崩壊	箇所番号	109-H22-025-1
	告示番号	神奈川県告示第265号	箇所名	日吉5丁目1-1
	告示年月日	令和4年6月7日	所在地	横浜市港北区日吉五丁目

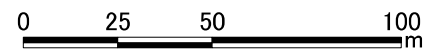
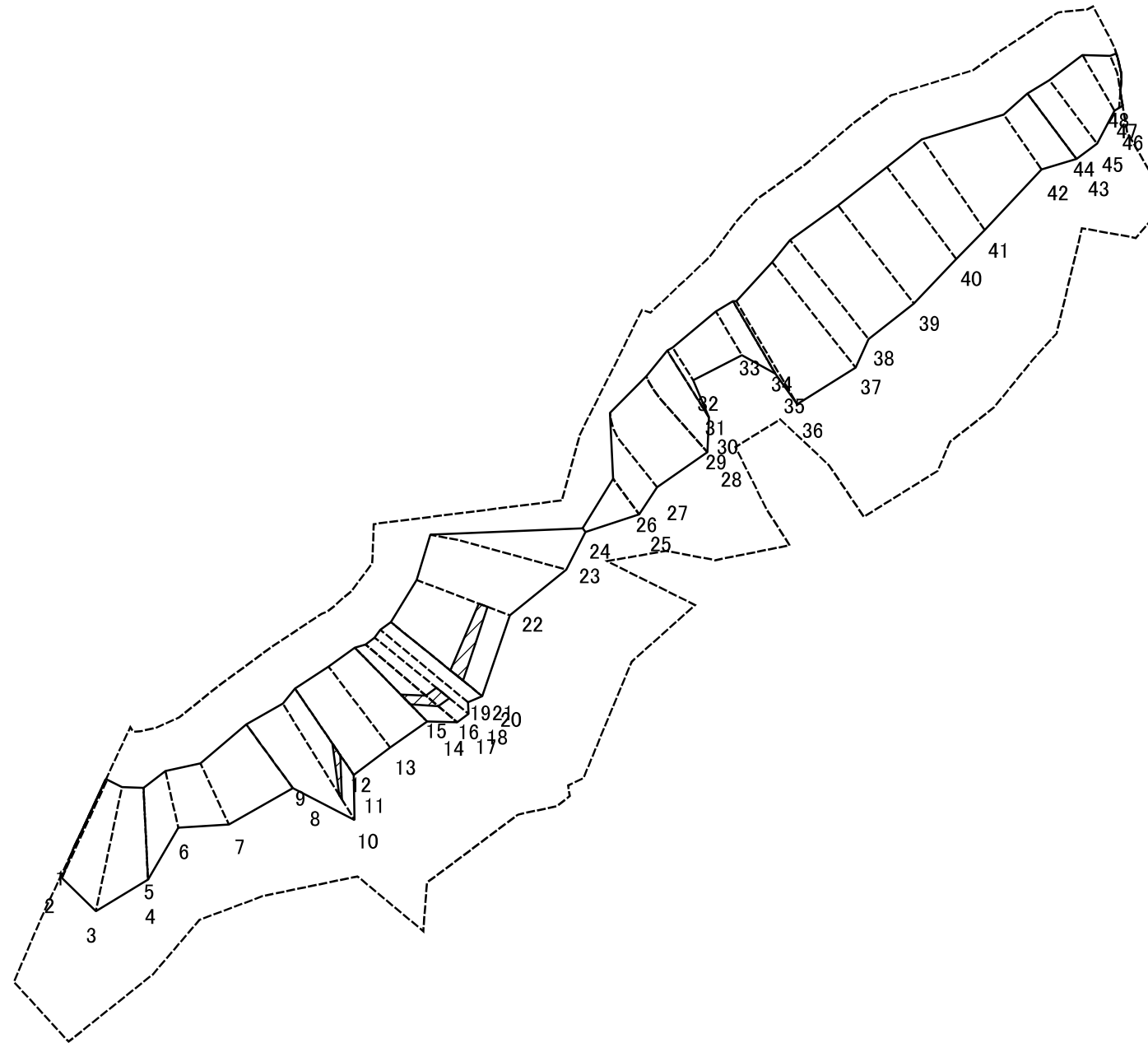
土砂災害警戒区域等指定図(その2-2)



図中の数字は横断測線番号を示す

土砂災害特別警戒区域の区域区分図 (急傾斜地の崩壊に伴う土石等の移動により建築物の地上部に作用すると想定される力)	土砂災害防止法施行令第二条の基準に該当する区域		縮尺 1:2,000	自然現象の種類	急傾斜地の崩壊	箇所番号	109-H22-025-2
	土砂災害防止法施行令第三条の基準に該当する区域			告示番号	神奈川県告示第265号	箇所名	日吉5丁目1-2
	それ以外の区域			告示年月日	令和4年6月7日	所在地	横浜市港北区日吉五丁目及び日吉四丁目

土砂災害警戒区域等指定図(その2-3)



図中の数字は横断測線番号を示す

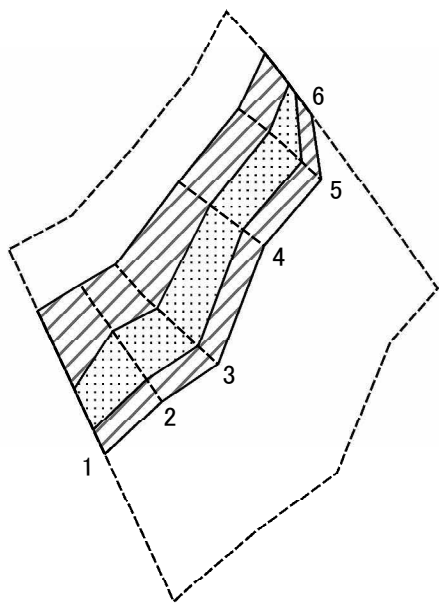
土砂災害特別警戒区域の区域区分図 (急傾斜地の崩壊に伴う土石等の堆積により建築物の地上部に作用すると想定される力)	土砂災害防止法施行令第二条の基準に該当する区域		N 縮尺 1:2,000	自然現象の種類	急傾斜地の崩壊	箇所番号	109-H22-025-2
	土砂災害防止法施行令第三条の基準に該当する区域			告示番号	神奈川県告示第265号	箇所名	日吉5丁目1-2
	それ以外の区域			告示年月日	令和4年6月7日	所在地	横浜市港北区日吉五丁目及び日吉四丁目

土砂災害警戒区域等指定図書(その3)

横断測線の区間	土石等の移動により建築物の地上部に作用すると想定される力				土石等の堆積により建築物の地上部に作用すると想定される力				横断測線の区間	土石等の移動により建築物の地上部に作用すると想定される力				土石等の堆積により建築物の地上部に作用すると想定される力			
	土石等の(移動)高さが1m以下の場合、土石等の移動による力が100kN/m ² を超える区域		それ以外の区域		土石等の堆積の高さが3mを超える区域		それ以外の区域			土石等の(移動)高さが1m以下の場合、土石等の移動による力が100kN/m ² を超える区域		それ以外の区域		土石等の堆積の高さが3mを超える区域		それ以外の区域	
	力の大きさのうち最大のもの (kN/m ²)	土石等の高さ (m)	力の大きさのうち最大のもの (kN/m ²)	土石等の高さ (m)	力の大きさのうち最大のもの (kN/m ²)	土石等の高さ (m)	力の大きさのうち最大のもの (kN/m ²)	土石等の高さ (m)		力の大きさのうち最大のもの (kN/m ²)	土石等の高さ (m)	力の大きさのうち最大のもの (kN/m ²)	土石等の高さ (m)	力の大きさのうち最大のもの (kN/m ²)	土石等の高さ (m)	力の大きさのうち最大のもの (kN/m ²)	土石等の高さ (m)
1 ~ 2	-	-	100.00	0.75	-	-	13.10	2.45	37 ~ 38	114.61	0.75	100.00	0.75	-	-	15.81	2.95
2 ~ 3	102.87	0.75	100.00	0.75	-	-	14.82	2.77	38 ~ 39	114.61	0.75	100.00	0.75	-	-	15.83	2.96
3 ~ 4	-	-	100.00	0.75	-	-	14.82	2.77	39 ~ 40	114.56	0.75	100.00	0.75	-	-	15.83	2.96
5 ~ 6	-	-	99.73	0.75	-	-	11.45	2.14	40 ~ 41	109.35	0.75	100.00	0.75	-	-	13.74	2.57
6 ~ 7	-	-	100.00	0.75	-	-	12.87	2.40	41 ~ 42	-	-	100.00	0.75	-	-	13.74	2.57
7 ~ 8	113.62	0.75	100.00	0.75	-	-	13.80	2.58	42 ~ 43	-	-	100.00	0.75	-	-	12.84	2.40
9 ~ 10	115.84	0.75	100.00	0.75	-	-	16.05	3.00	44 ~ 45	111.11	0.75	100.00	0.75	-	-	12.84	2.40
10 ~ 11	120.33	0.75	100.00	0.75	17.68	3.30	16.05	3.00	45 ~ 46	108.74	0.75	100.00	0.75	-	-	12.17	2.27
12 ~ 13	120.33	0.75	100.00	0.75	-	-	15.70	2.93	46 ~ 47	-	-	100.00	0.75	-	-	12.17	2.27
13 ~ 14	120.15	0.75	100.00	0.75	-	-	15.79	2.95	47 ~ 48	-	-	94.67	0.75	-	-	9.38	1.75
15 ~ 16	120.15	0.75	100.00	0.75	17.78	3.32	16.05	3.00	~								
17 ~ 18	118.83	0.75	100.00	0.75	16.45	3.07	16.05	3.00	~								
18 ~ 19	120.55	0.75	100.00	0.75	-	-	16.05	3.00	~								
19 ~ 20	120.55	0.75	100.00	0.75	-	-	16.05	3.00	~								
21 ~ 22	119.73	0.75	100.00	0.75	17.71	3.31	16.05	3.00	~								
22 ~ 23	-	-	100.00	0.75	-	-	16.05	3.00	~								
23 ~ 24	-	-	99.64	0.75	-	-	16.05	3.00	~								
24 ~ 25	-	-	81.32	0.75	-	-	16.05	3.00	~								
26 ~ 27	-	-	97.24	0.75	-	-	11.50	2.15	~								
27 ~ 28	-	-	100.00	0.75	-	-	14.79	2.76	~								
29 ~ 30	116.35	0.75	100.00	0.75	-	-	15.67	2.93	~								
31 ~ 32	-	-	100.00	0.75	-	-	13.74	2.57	~								
32 ~ 33	-	-	96.46	0.75	-	-	13.53	2.53	~								
33 ~ 34	-	-	100.00	0.75	-	-	13.53	2.53	~								
35 ~ 36	116.06	0.75	100.00	0.75	-	-	16.05	3.00	~								
36 ~ 37	116.06	0.75	100.00	0.75	-	-	16.05	3.00	~								

建築物の構造の規制に必要な衝撃に関する事項	自然現象の種類	急傾斜地の崩壊	箇所番号	109-H22-025-2
	告示番号	神奈川県告示第265号	箇所名	日吉5丁目1-2
	告示年月日	令和4年6月7日	所在地	横浜市港北区日吉五丁目及び日吉四丁目

土砂災害警戒区域等指定図(その2-2)



図中の数字は横断測線番号を示す

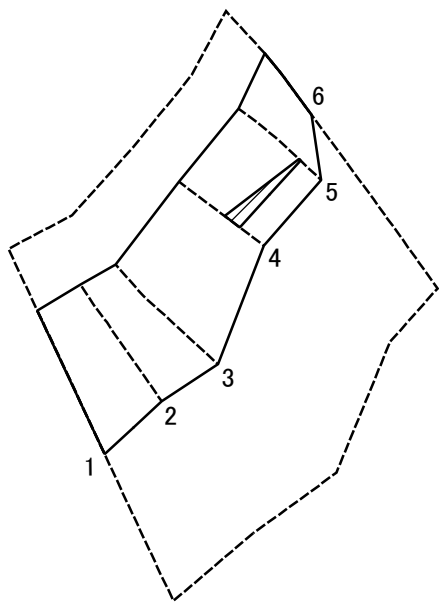
土砂災害特別警戒区域の区域区分図
(急傾斜地の崩壊に伴う土石等の移動により
建築物の地上部に作用すると想定される力)

土砂災害防止法施行令第二条の基準に該当する区域	
土砂災害防止法施行令第三条の基準に該当する区域	
それ以外の区域	

N	縮尺
1:2,000	

自然現象の種類	急傾斜地の崩壊	箇所番号	109-H22-025-3
告示番号	神奈川県告示第265号	箇所名	日吉5丁目1-3
告示年月日	令和4年6月7日	所在地	横浜市港北区日吉5丁目及び箕輪町1丁目

土砂災害警戒区域等指定図(その2-3)



図中の数字は横断測線番号を示す

土砂災害特別警戒区域の区域区分図
 (急傾斜地の崩壊に伴う土石等の堆積により建築物の地上部に作用すると想定される力)

土砂災害防止法施行令第二条の基準に該当する区域	
土砂災害防止法施行令第三条の基準に該当する区域	
それ以外の区域	

N
 縮尺
 1:2,000

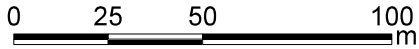
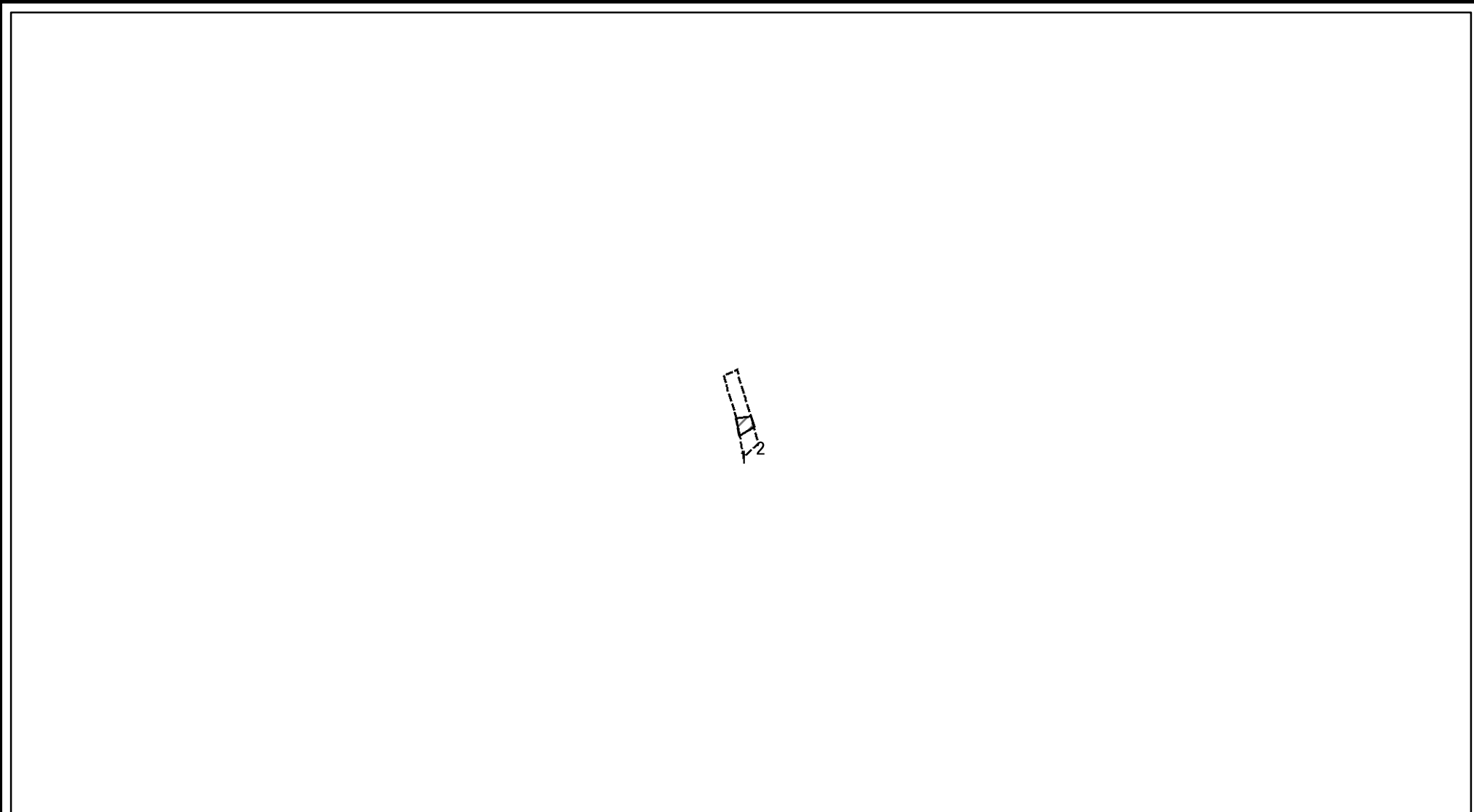
自然現象の種類	急傾斜地の崩壊	箇所番号	109-H22-025-3
告示番号	神奈川県告示第265号	箇所名	日吉5丁目1-3
告示年月日	令和4年6月7日	所在地	横浜市港北区日吉5丁目及び箕輪町1丁目

土砂災害警戒区域等指定図書(その3)

横断測線の区間	土石等の移動により建築物の地上部に作用すると想定される力				土石等の堆積により建築物の地上部に作用すると想定される力				横断測線の区間	土石等の移動により建築物の地上部に作用すると想定される力				土石等の堆積により建築物の地上部に作用すると想定される力			
	土石等の(移動)高さが1m以下の場合、土石等の移動による力が100kN/m ² を超える区域		それ以外の区域		土石等の堆積の高さが3mを超える区域		それ以外の区域			土石等の(移動)高さが1m以下の場合、土石等の移動による力が100kN/m ² を超える区域		それ以外の区域		土石等の堆積の高さが3mを超える区域		それ以外の区域	
	力の大きさのうち最大のもの (kN/m ²)	土石等の高さ (m)	力の大きさのうち最大のもの (kN/m ²)	土石等の高さ (m)	力の大きさのうち最大のもの (kN/m ²)	土石等の高さ (m)	力の大きさのうち最大のもの (kN/m ²)	土石等の高さ (m)		力の大きさのうち最大のもの (kN/m ²)	土石等の高さ (m)	力の大きさのうち最大のもの (kN/m ²)	土石等の高さ (m)	力の大きさのうち最大のもの (kN/m ²)	土石等の高さ (m)	力の大きさのうち最大のもの (kN/m ²)	土石等の高さ (m)
1 ~ 2	111.73	0.75	100.00	0.75	-	-	15.62	2.92	~								
2 ~ 3	111.73	0.75	100.00	0.75	-	-	15.62	2.92	~								
3 ~ 4	116.25	0.75	100.00	0.75	-	-	16.05	3.00	~								
4 ~ 5	117.05	0.75	100.00	0.75	17.89	3.34	16.05	3.00	~								
5 ~ 6	117.05	0.75	100.00	0.75	-	-	16.05	3.00	~								
~									~								
~									~								
~									~								
~									~								
~									~								
~									~								
~									~								
~									~								
~									~								
~									~								
~									~								
~									~								
~									~								
~									~								
~									~								
~									~								
~									~								
~									~								
~									~								

建築物の構造の規制に必要な衝撃に関する事項	自然現象の種類	急傾斜地の崩壊	箇所番号	109-H22-025-3
	告示番号	神奈川県告示第265号	箇所名	日吉5丁目1-3
	告示年月日	令和4年6月7日	所在地	横浜市港北区日吉5丁目及び箕輪町1丁目

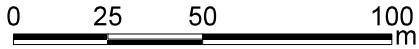
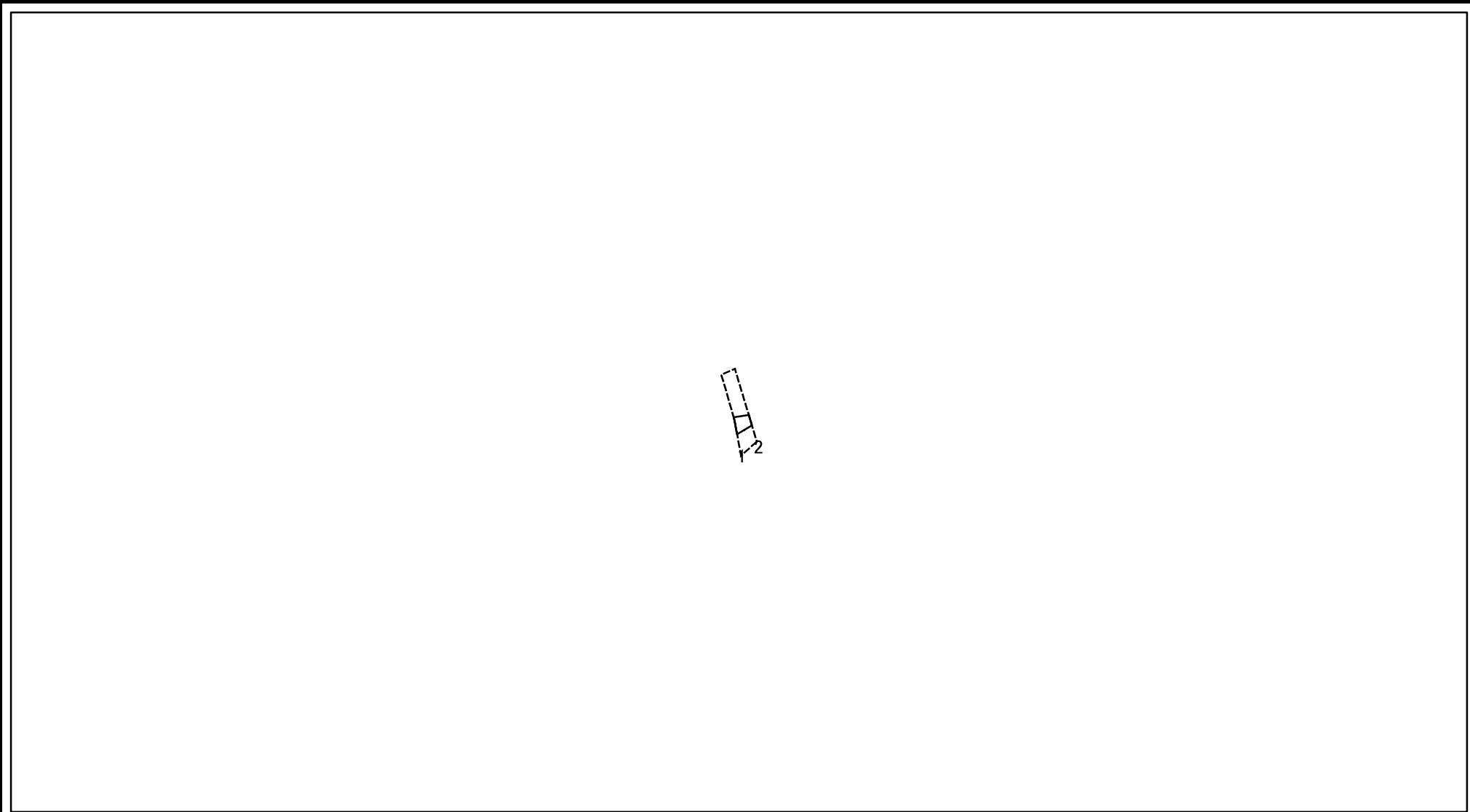
土砂災害警戒区域等指定図(その2-2)



図中の数字は横断測線番号を示す

土砂災害特別警戒区域の区域区分図 (急傾斜地の崩壊に伴う土石等の移動により建築物の地上部に作用すると想定される力)	土砂災害防止法施行令第二条の基準に該当する区域			N 縮尺 1:2,000	自然現象の種類	急傾斜地の崩壊	箇所番号	109-H22-025-4
	土砂災害防止法施行令第三条の基準に該当する区域	土石等の(移動)高さが1m以下の場合、土石等の移動による力が100kN/mを超える区域			告示番号	神奈川県告示第265号	箇所名	日吉5丁目1-4
		それ以外の区域			告示年月日	令和4年6月7日	所在地	横浜市港北区日吉五丁目及び日吉四丁目

土砂災害警戒区域等指定図(その2-3)



図中の数字は横断測線番号を示す

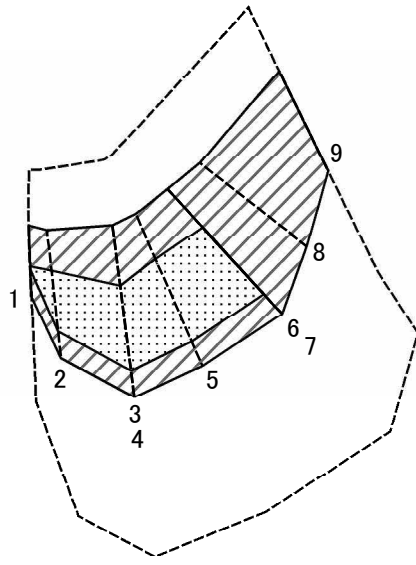
土砂災害特別警戒区域の区域区分図 (急傾斜地の崩壊に伴う土石等の堆積により建築物の地上部に作用すると想定される力)	土砂災害防止法施行令第二条の基準に該当する区域			N 縮尺 1:2,000	自然現象の種類	急傾斜地の崩壊	箇所番号	109-H22-025-4
	土砂災害防止法施行令第三条の基準に該当する区域	土石等の堆積の高さが3mを超える区域			告示番号	神奈川県告示第265号	箇所名	日吉5丁目1-4
		それ以外の区域		告示年月日	令和4年6月7日	所在地	横浜市港北区日吉五丁目及び日吉四丁目	

土砂災害警戒区域等指定図書(その3)

横断測線の区間	土石等の移動により建築物の地上部に作用すると想定される力				土石等の堆積により建築物の地上部に作用すると想定される力				横断測線の区間	土石等の移動により建築物の地上部に作用すると想定される力				土石等の堆積により建築物の地上部に作用すると想定される力																																																																																																																																																																																																																																																																																		
	土石等の(移動)高さが1m以下の場合、土石等の移動による力が100kN/m ² を超える区域		それ以外の区域		土石等の堆積の高さが3mを超える区域		それ以外の区域			土石等の(移動)高さが1m以下の場合、土石等の移動による力が100kN/m ² を超える区域		それ以外の区域		土石等の堆積の高さが3mを超える区域		それ以外の区域																																																																																																																																																																																																																																																																																
	力の大きさのうち最大のもの (kN/m ²)	土石等の高さ (m)	力の大きさのうち最大のもの (kN/m ²)	土石等の高さ (m)	力の大きさのうち最大のもの (kN/m ²)	土石等の高さ (m)	力の大きさのうち最大のもの (kN/m ²)	土石等の高さ (m)		力の大きさのうち最大のもの (kN/m ²)	土石等の高さ (m)	力の大きさのうち最大のもの (kN/m ²)	土石等の高さ (m)	力の大きさのうち最大のもの (kN/m ²)	土石等の高さ (m)	力の大きさのうち最大のもの (kN/m ²)	土石等の高さ (m)																																																																																																																																																																																																																																																																															
1 ~ 2	-	-	64.77	0.75	-	-	9.66	1.81	~								~									~								~									~								~									~								~									~								~									~								~									~								~									~								~									~								~									~								~									~								~									~								~									~								~									~								~									~								~									~								~									~							
~									~								~									~								~									~								~									~								~									~								~									~								~									~								~									~								~									~								~									~								~									~								~									~								~									~								~									~								~									~								~									~																								
~									~								~									~								~									~								~									~								~									~								~									~								~									~								~									~								~									~								~									~								~									~								~									~								~									~								~									~								~									~																																									
~									~								~									~								~									~								~									~								~									~								~									~								~									~								~									~								~									~								~									~								~									~								~									~								~									~								~									~																																																										
~									~								~									~								~									~								~									~								~									~								~									~								~									~								~									~								~									~								~									~								~									~								~									~								~									~																																																																											
~									~								~									~								~									~								~									~								~									~								~									~								~									~								~									~								~									~								~									~								~									~								~									~																																																																																												
~									~								~									~								~									~								~									~								~									~								~									~								~									~								~									~								~									~								~									~								~									~																																																																																																													
~									~								~									~								~									~								~									~								~									~								~									~								~									~								~									~								~									~								~									~																																																																																																																														
~									~								~									~								~									~								~									~								~									~								~									~								~									~								~									~								~									~																																																																																																																																															
~									~								~									~								~									~								~									~								~									~								~									~								~									~								~									~																																																																																																																																																																
~									~								~									~								~									~								~									~								~									~								~									~								~									~																																																																																																																																																																																	
~									~								~									~								~									~								~									~								~									~								~									~																																																																																																																																																																																																		
~									~								~									~								~									~								~									~								~									~																																																																																																																																																																																																																			
~									~								~									~								~									~								~									~																																																																																																																																																																																																																																				
~									~								~									~								~									~																																																																																																																																																																																																																																																					
~									~								~									~																																																																																																																																																																																																																																																																						
~									~																																																																																																																																																																																																																																																																																							

建築物の構造の規制に必要な衝撃に関する事項	自然現象の種類	急傾斜地の崩壊	箇所番号	109-H22-025-4
	告示番号	神奈川県告示第265号	箇所名	日吉5丁目1-4
	告示年月日	令和4年6月7日	所在地	横浜市港北区日吉五丁目及び日吉四丁目

土砂災害警戒区域等指定図(その2-2)



図中の数字は横断測線番号を示す

土砂災害特別警戒区域の区域区分図
(急傾斜地の崩壊に伴う土石等の移動により建築物の地上部に作用すると想定される力)

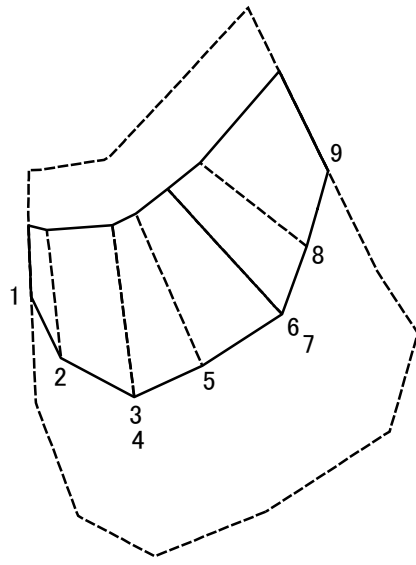
土砂災害防止法施行令第二条の基準に該当する区域	
土砂災害防止法施行令第三条の基準に該当する区域	
それ以外の区域	

N ↑

縮尺 1:2,000

自然現象の種類	急傾斜地の崩壊	箇所番号	109-H22-025-5
告示番号	神奈川県告示第265号	箇所名	日吉5丁目1-5
告示年月日	令和4年6月7日	所在地	横浜市港北区日吉5丁目

土砂災害警戒区域等指定図(その2-3)



図中の数字は横断測線番号を示す

土砂災害特別警戒区域の区域区分図
 (急傾斜地の崩壊に伴う土石等の堆積により建築物の地上部に作用すると想定される力)

土砂災害防止法施行令第二条の基準に該当する区域	
土砂災害防止法施行令第三条の基準に該当する区域	
それ以外の区域	



縮尺

1:2,000

自然現象の種類	急傾斜地の崩壊	箇所番号	109-H22-025-5
告示番号	神奈川県告示第265号	箇所名	日吉5丁目1-5
告示年月日	令和4年6月7日	所在地	横浜市港北区日吉5丁目

土砂災害警戒区域等指定図書(その3)

横断測線の区間	土石等の移動により建築物の地上部に作用すると想定される力				土石等の堆積により建築物の地上部に作用すると想定される力				横断測線の区間	土石等の移動により建築物の地上部に作用すると想定される力				土石等の堆積により建築物の地上部に作用すると想定される力			
	土石等の(移動)高さが1m以下の場合、土石等の移動による力が100kN/m ² を超える区域		それ以外の区域		土石等の堆積の高さが3mを超える区域		それ以外の区域			土石等の(移動)高さが1m以下の場合、土石等の移動による力が100kN/m ² を超える区域		それ以外の区域		土石等の堆積の高さが3mを超える区域		それ以外の区域	
	力の大きさのうち最大のもの(kN/m ²)	土石等の高さ(m)	力の大きさのうち最大のもの(kN/m ²)	土石等の高さ(m)	力の大きさのうち最大のもの(kN/m ²)	土石等の高さ(m)	力の大きさのうち最大のもの(kN/m ²)	土石等の高さ(m)		力の大きさのうち最大のもの(kN/m ²)	土石等の高さ(m)	力の大きさのうち最大のもの(kN/m ²)	土石等の高さ(m)	力の大きさのうち最大のもの(kN/m ²)	土石等の高さ(m)	力の大きさのうち最大のもの(kN/m ²)	土石等の高さ(m)
1 ~ 2	118.98	0.75	100.00	0.75	-	-	16.05	3.00	~								
2 ~ 3	118.98	0.75	100.00	0.75	-	-	16.05	3.00	~								
4 ~ 5	117.24	0.75	100.00	0.75	-	-	16.03	2.99	~								
5 ~ 6	117.24	0.75	100.00	0.75	-	-	16.03	2.99	~								
7 ~ 8	-	-	100.00	0.75	-	-	16.05	3.00	~								
8 ~ 9	-	-	97.06	0.75	-	-	12.90	2.41	~								
~									~								
~									~								
~									~								
~									~								
~									~								
~									~								
~									~								
~									~								
~									~								
~									~								
~									~								
~									~								
~									~								
~									~								
~									~								
~									~								
~									~								

建築物の構造の規制に必要な衝撃に関する事項	自然現象の種類	急傾斜地の崩壊	箇所番号	109-H22-025-5
	告示番号	神奈川県告示第265号	箇所名	日吉5丁目1-5
	告示年月日	令和4年6月7日	所在地	横浜市港北区日吉5丁目