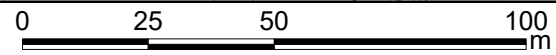
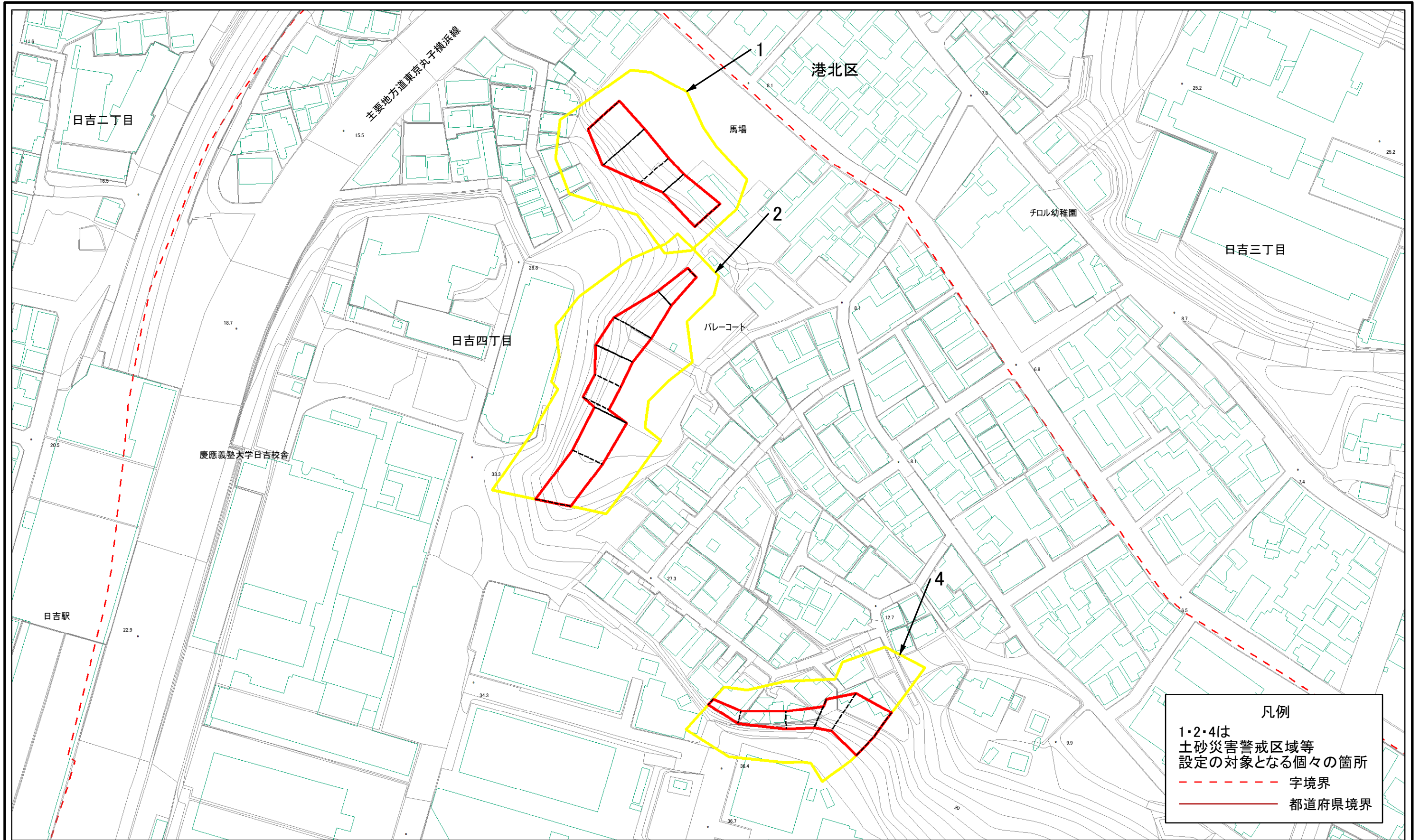


# 土砂災害警戒区域等指定図(その2-1)



|                            |   |  |
|----------------------------|---|--|
| 土砂災害警戒区域・土砂災害特別警戒区域<br>区域図 | 土砂災害防止法施行令第二条の基準に該当する区域                     |  |
|                            | 土砂災害防止法施行令第三条の基準に該当する区域                     |  |
|                            | 土砂等の(移動)高さが1m以下の場合、土砂等の移動による力が100kN/mを超える区域 |  |
|                            | 土砂等の堆積の高さが3mを超える区域<br>それ以外の区域               |  |

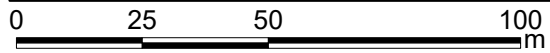
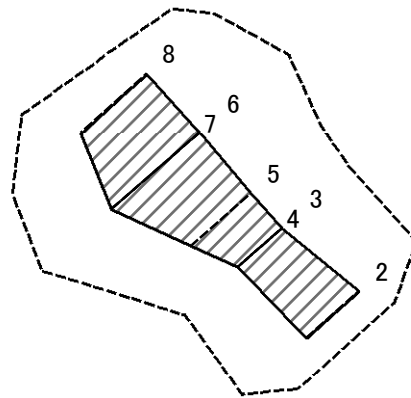
|    |         |
|----|---------|
| 縮尺 | 1:1,500 |
|----|---------|



|         |             |      |             |
|---------|-------------|------|-------------|
| 自然現象の種類 | 急傾斜地の崩壊     | 箇所番号 | 109-H22-023 |
| 告示番号    | 神奈川県告示第112号 | 箇所名  | 日吉4丁目1      |
| 告示年月日   | 令和3年3月16日   | 所在地  | 横浜市港北区日吉四丁目 |

凡例  
 1・2・4は  
 土砂災害警戒区域等  
 設定の対象となる個々の箇所  
 - - - 字境界  
 ——— 都道府県境界

# 土砂災害警戒区域等指定図(その2-2)



図中の数字は横断測線番号を示す

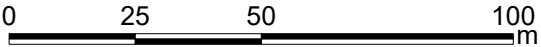
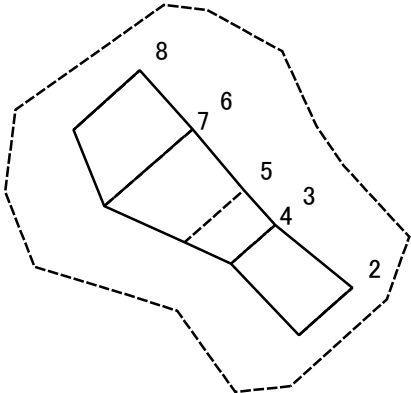
**土砂災害特別警戒区域の区域区分図**  
 (急傾斜地の崩壊に伴う土石等の移動により建築物の地上部に作用すると想定される力)

|                         |  |
|-------------------------|--|
| 土砂災害防止法施行令第二条の基準に該当する区域 |  |
| 土砂災害防止法施行令第三条の基準に該当する区域 |  |
| それ以外の区域                 |  |

|    |         |
|----|---------|
| N  |         |
| 縮尺 | 1:1,500 |

|         |             |      |               |
|---------|-------------|------|---------------|
| 自然現象の種類 | 急傾斜地の崩壊     | 箇所番号 | 109-H22-023-1 |
| 告示番号    | 神奈川県告示第112号 | 箇所名  | 日吉4丁目1-1      |
| 告示年月日   | 令和3年3月16日   | 所在地  | 横浜市港北区日吉四丁目   |

# 土砂災害警戒区域等指定図(その2-3)

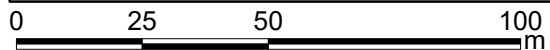
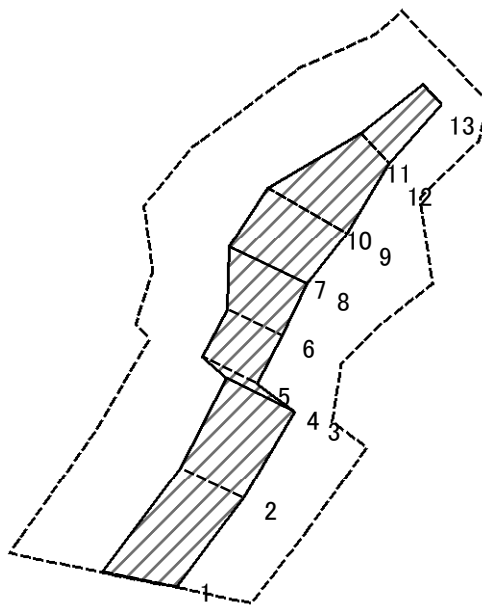


図中の数字は横断測線番号を示す

|   |                         |  |                    |           |             |             |               |
|---|-------------------------|--|--------------------|-----------|-------------|-------------|---------------|
| <b>土砂災害特別警戒区域の区域区分図</b><br>(急傾斜地の崩壊に伴う土石等の堆積により建築物の地上部に作用すると想定される力) | 土砂災害防止法施行令第二条の基準に該当する区域 |  | N<br>縮尺<br>1:1,500 | 自然現象の種類   | 急傾斜地の崩壊     | 箇所番号        | 109-H22-023-1 |
|   | 土砂災害防止法施行令第三条の基準に該当する区域 |  |                    | 告示番号      | 神奈川県告示第112号 | 箇所名         | 日吉4丁目1-1      |
|   | それ以外の区域                 |  | 告示年月日              | 令和3年3月16日 | 所在地         | 横浜市港北区日吉四丁目 |               |



# 土砂災害警戒区域等指定図(その2-2)



図中の数字は横断測線番号を示す

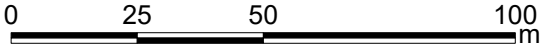
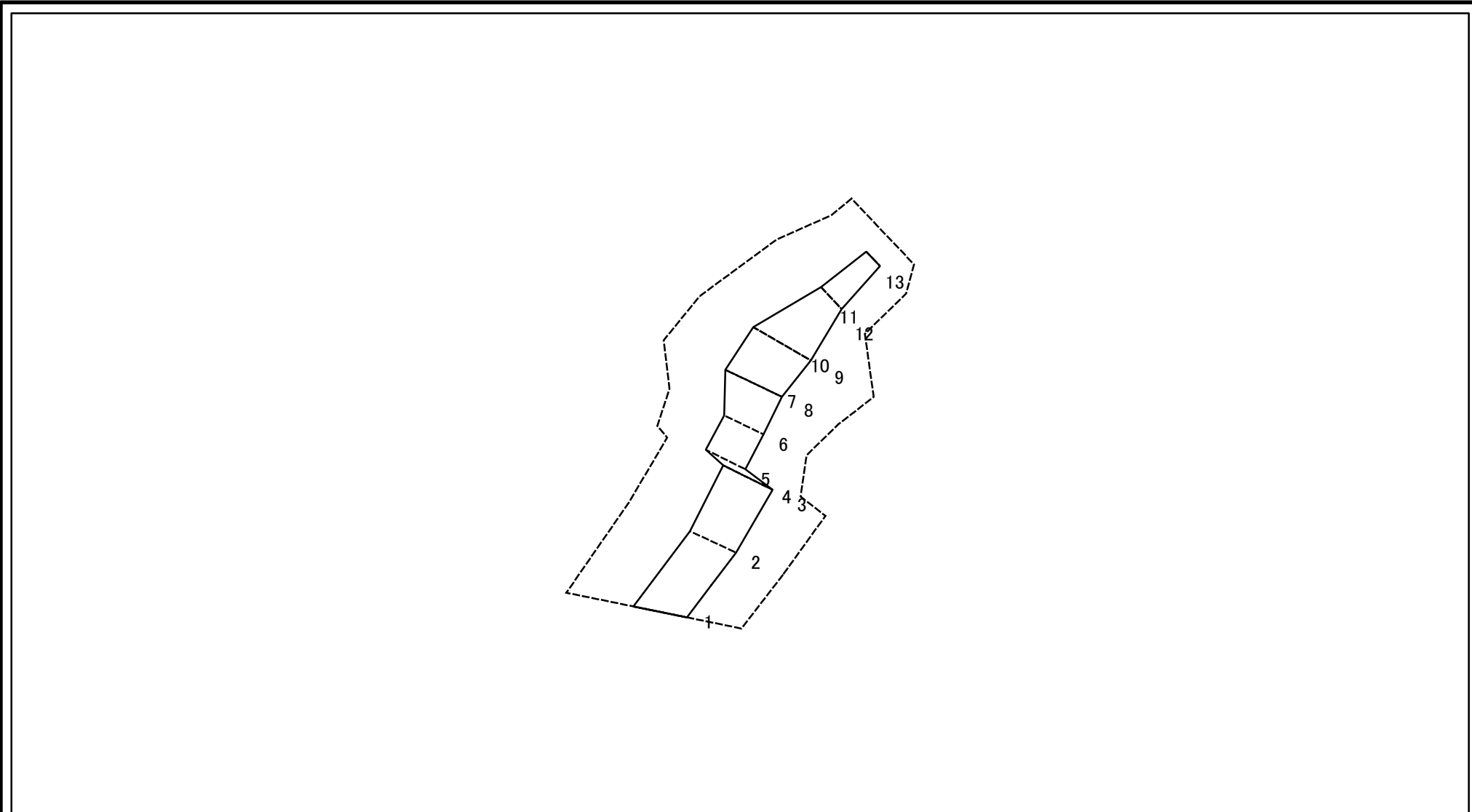
**土砂災害特別警戒区域の区域区分図**  
 (急傾斜地の崩壊に伴う土石等の移動により建築物の地上部に作用すると想定される力)

|                         |  |
|-------------------------|--|
| 土砂災害防止法施行令第二条の基準に該当する区域 |  |
| 土砂災害防止法施行令第三条の基準に該当する区域 |  |
| それ以外の区域                 |  |

|         |
|---------|
| N       |
| 縮尺      |
| 1:1,500 |

|         |             |      |               |
|---------|-------------|------|---------------|
| 自然現象の種類 | 急傾斜地の崩壊     | 箇所番号 | 109-H22-023-2 |
| 告示番号    | 神奈川県告示第112号 | 箇所名  | 日吉4丁目1-2      |
| 告示年月日   | 令和3年3月16日   | 所在地  | 横浜市港北区日吉四丁目   |

# 土砂災害警戒区域等指定図(その2-3)

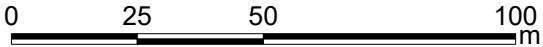
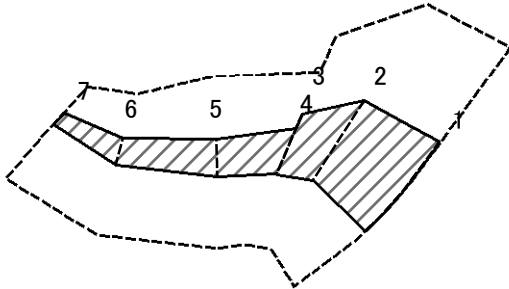


図中の数字は横断測線番号を示す

|   |                         |  |                    |         |             |      |               |
|---|-------------------------|--|--------------------|---------|-------------|------|---------------|
| <b>土砂災害特別警戒区域の区域区分図</b><br>(急傾斜地の崩壊に伴う土石等の堆積により建築物の地上部に作用すると想定される力) | 土砂災害防止法施行令第二条の基準に該当する区域 |  | N<br>縮尺<br>1:1,500 | 自然現象の種類 | 急傾斜地の崩壊     | 箇所番号 | 109-H22-023-2 |
|   | 土砂災害防止法施行令第三条の基準に該当する区域 |  |                    | 告示番号    | 神奈川県告示第112号 | 箇所名  | 日吉4丁目1-2      |
|   | それ以外の区域                 |  |                    | 告示年月日   | 令和3年3月16日   | 所在地  | 横浜市港北区日吉四丁目   |



# 土砂災害警戒区域等指定図(その2-2)

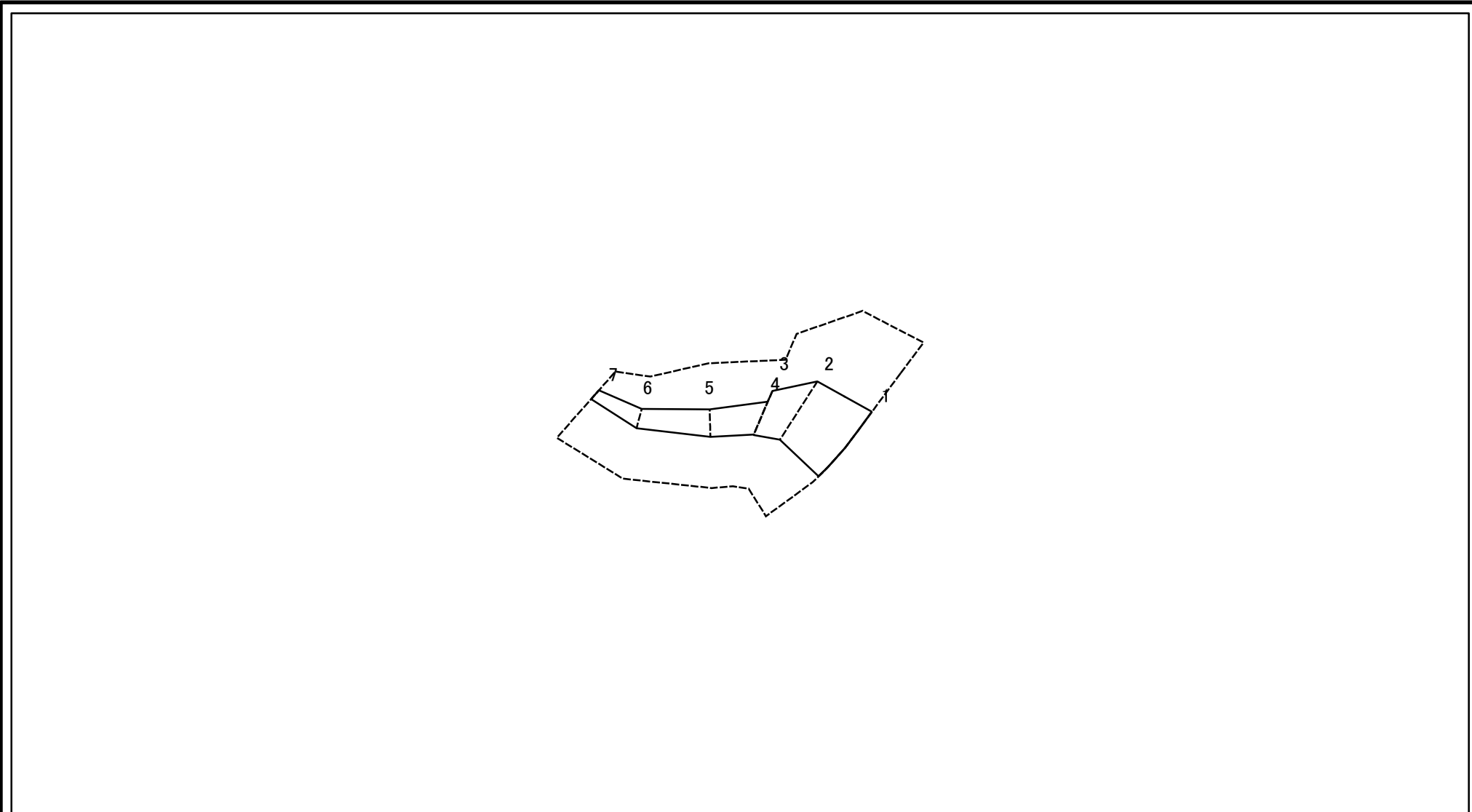


図中の数字は横断測線番号を示す

|   |                         |  |                    |         |             |      |               |
|---|-------------------------|--|--------------------|---------|-------------|------|---------------|
| <b>土砂災害特別警戒区域の区域区分図</b><br>(急傾斜地の崩壊に伴う土石等の移動により建築物の地上部に作用すると想定される力) | 土砂災害防止法施行令第二条の基準に該当する区域 |  | N<br>縮尺<br>1:1,500 | 自然現象の種類 | 急傾斜地の崩壊     | 箇所番号 | 109-H22-023-4 |
|   | 土砂災害防止法施行令第三条の基準に該当する区域 |  |                    | 告示番号    | 神奈川県告示第112号 | 箇所名  | 日吉4丁目1-4      |
|   | それ以外の区域                 |  |                    | 告示年月日   | 令和3年3月16日   | 所在地  | 横浜市港北区日吉四丁目   |



# 土砂災害警戒区域等指定図(その2-3)



図中の数字は横断測線番号を示す

|   |                         |  |                    |           |             |             |               |
|---|-------------------------|--|--------------------|-----------|-------------|-------------|---------------|
| <b>土砂災害特別警戒区域の区域区分図</b><br>(急傾斜地の崩壊に伴う土石等の堆積により建築物の地上部に作用すると想定される力) | 土砂災害防止法施行令第二条の基準に該当する区域 |  | N<br>縮尺<br>1:1,500 | 自然現象の種類   | 急傾斜地の崩壊     | 箇所番号        | 109-H22-023-4 |
|   | 土砂災害防止法施行令第三条の基準に該当する区域 |  |                    | 告示番号      | 神奈川県告示第112号 | 箇所名         | 日吉4丁目1-4      |
|   | それ以外の区域                 |  | 告示年月日              | 令和3年3月16日 | 所在地         | 横浜市港北区日吉四丁目 |               |

