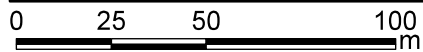
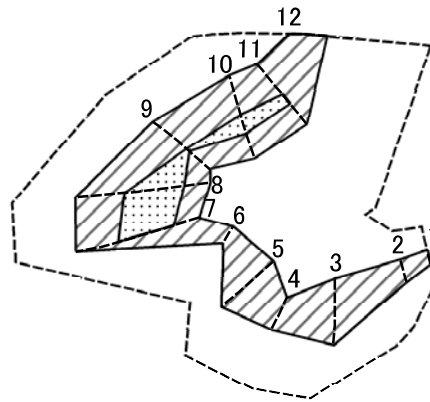


土砂災害警戒区域等指定図(その2-2)

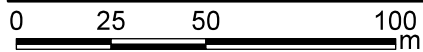
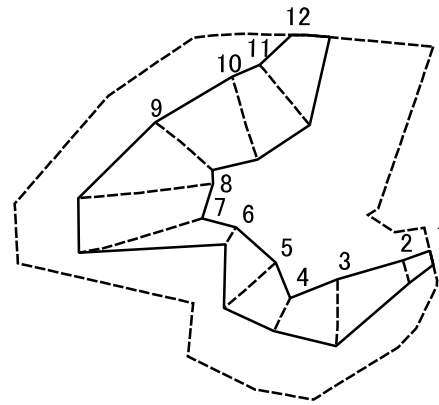


図中の数字は横断測線番号を示す

土砂災害特別警戒区域の区域区分図
(急傾斜地の崩壊に伴う土石等の移動により
建築物の地上部に作用すると想定される力)

土砂災害防止法施行令第二条の基準に該当する区域		N 縮尺 1:2,000	自然現象の種類	急傾斜地の崩壊	箇所番号	108-H22-105-1
土砂災害防止法施行令第三条の基準に該当する区域			告示番号	神奈川県告示第178号	箇所名	釜利谷東1丁目1-1
それ以外の区域			告示年月日	令和8年3月24日	所在地	横浜市金沢区釜利谷東一丁目、大川及び釜利谷南一丁目

土砂災害警戒区域等指定図(その2-3)



図中の数字は横断測線番号を示す

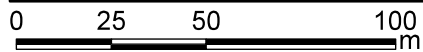
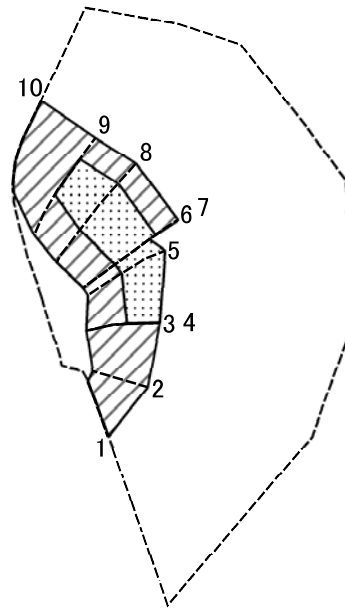
土砂災害特別警戒区域の区域区分図
 (急傾斜地の崩壊に伴う土石等の堆積により
 建築物の地上部に作用すると想定される力)

土砂災害防止法施行令第二条の基準に該当する区域	
土砂災害防止法施行令第三条の基準に該当する区域	
それ以外の区域	

N
 縮尺
 1:2,000

自然現象の種類	急傾斜地の崩壊	箇所番号	108-H22-105-1
告示番号	神奈川県告示第178号	箇所名	釜利谷東1丁目1-1
告示年月日	令和8年3月24日	所在地	横浜市金沢区釜利谷東一丁目、 大川及び釜利谷南一丁目

土砂災害警戒区域等指定図(その2-2)



図中の数字は横断測線番号を示す

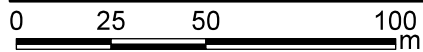
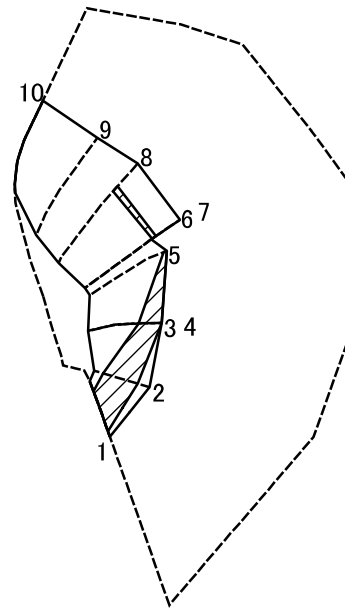
土砂災害特別警戒区域の区域区分図
(急傾斜地の崩壊に伴う土石等の移動により
建築物の地上部に作用すると想定される力)

土砂災害防止法施行令第二条の基準に該当する区域	
土砂災害防止法施行令第三条の基準に該当する区域	
それ以外の区域	

N
縮尺
1:2,000

自然現象の種類	急傾斜地の崩壊	箇所番号	108-H22-105-3
告示番号	神奈川県告示第178号	箇所名	釜利谷東1丁目1-3
告示年月日	令和8年3月24日	所在地	横浜市金沢区釜利谷東一丁目、大川及び釜利谷南一丁目

土砂災害警戒区域等指定図(その2-3)



図中の数字は横断測線番号を示す

土砂災害特別警戒区域の区域区分図
(急傾斜地の崩壊に伴う土石等の堆積により
建築物の地上部に作用すると想定される力)

土砂災害防止法施行令第二条の基準に該当する区域



自然現象
の種類

急傾斜地の崩壊

箇所番号

108-H22-105-3

土砂災害防止法
施行令第三条の
基準に該当する
区域

土石等の堆積の高さが3mを超える区域



縮尺

告示番号

神奈川県告示第178号

箇所名

釜利谷東1丁目1-3

それ以外の区域



1:2,000

告示年月日

令和8年3月24日

所在地

横浜市金沢区釜利谷東一丁目、
大川及び釜利谷南一丁目

