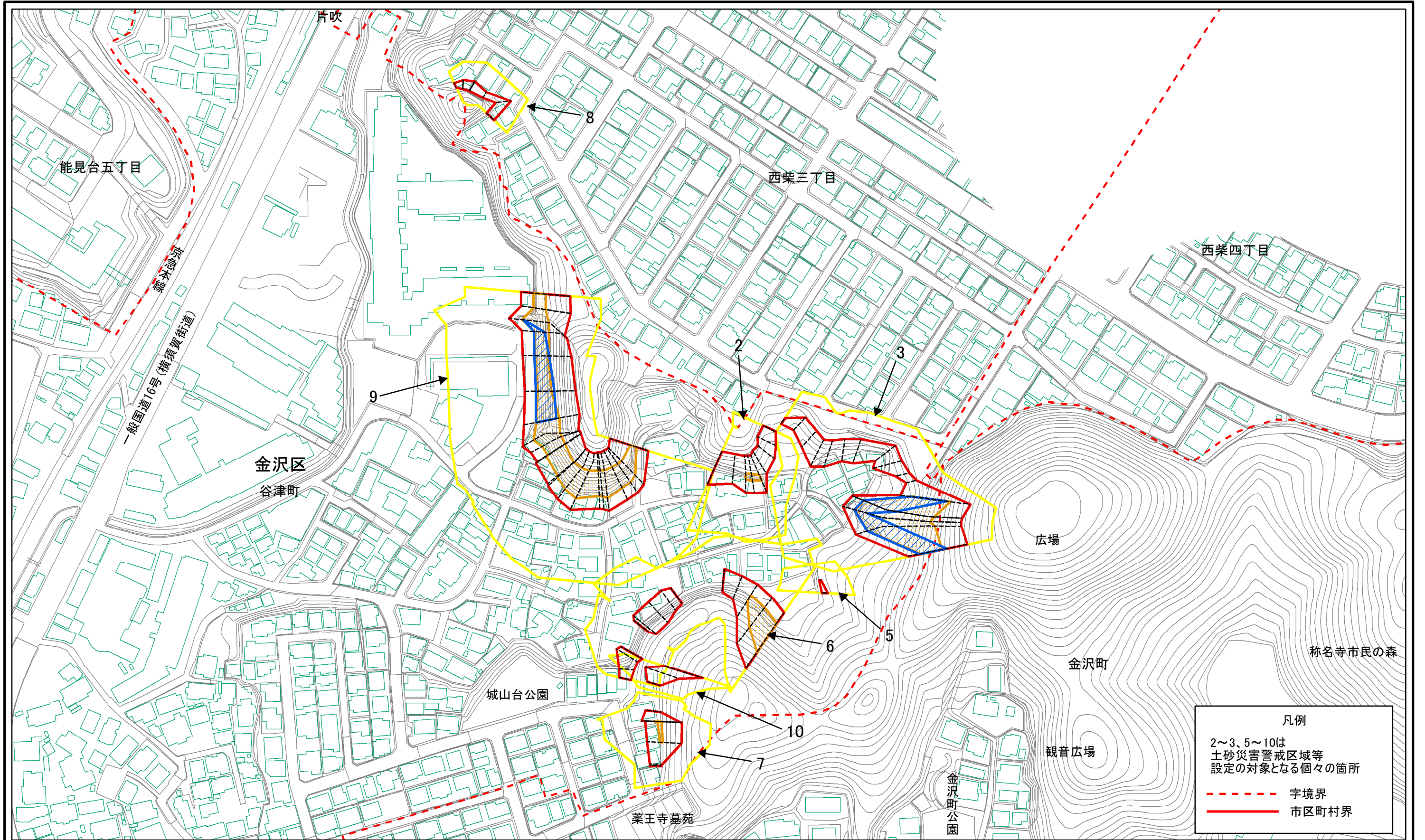


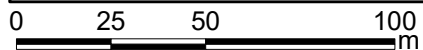
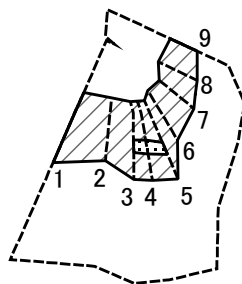
土砂災害警戒区域等指定図(その2-1)



0 25 50 100 m

土砂災害警戒区域・土砂災害特別警戒区域 区域図	土砂災害防止法施行令第二条の基準に該当する区域		N 縮尺 1:2,000	自然現象の種類	急傾斜地の崩壊	箇所番号	108-H22-101
	土砂災害防止法施行令第三条の基準に該当する区域			告示番号	神奈川県告示第178号	箇所名	谷津町3
	それ以外の区域			告示年月日	令和8年3月24日	所在地	横浜市金沢区谷津町、金沢町、西柴三丁目及び西柴四丁目

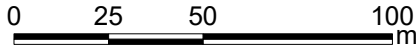
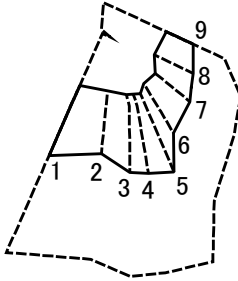
土砂災害警戒区域等指定図(その2-2)



図中の数字は横断測線番号を示す

土砂災害特別警戒区域の区域区分図 (急傾斜地の崩壊に伴う土石等の移動により建築物の地上部に作用すると想定される力)	土砂災害防止法施行令第二条の基準に該当する区域		N 縮尺 1:2,000	自然現象の種類	急傾斜地の崩壊	箇所番号	108-H22-101-2
	土砂災害防止法施行令第三条の基準に該当する区域	土石等の(移動)高さが1m以下の場合、土石等の移動による力が100kN/mを超える区域		告示番号	神奈川県告示第178号	箇所名	谷津町3-2
		それ以外の区域		告示年月日	令和8年3月24日	所在地	横浜市金沢区谷津町、金沢町、西柴三丁目及び西柴四丁目

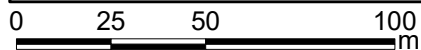
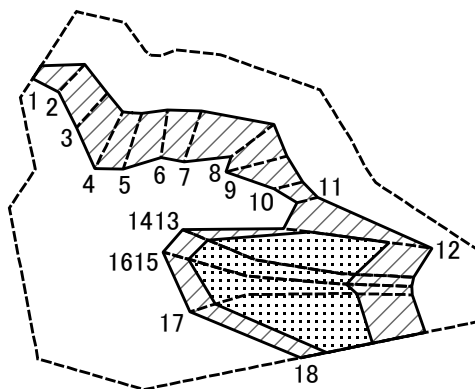
土砂災害警戒区域等指定図(その2-3)



図中の数字は横断測線番号を示す

<p>土砂災害特別警戒区域の区域区分図 (急傾斜地の崩壊に伴う土石等の堆積により建築物の地上部に作用すると想定される力)</p>	土砂災害防止法施行令第二条の基準に該当する区域		 縮尺 1:2,000	自然現象の種類	急傾斜地の崩壊	箇所番号	108-H22-101-2
	土砂災害防止法施行令第三条の基準に該当する区域			告示番号	神奈川県告示第178号	箇所名	谷津町3-2
	それ以外の区域			告示年月日	令和8年3月24日	所在地	横浜市金沢区谷津町、金沢町、西柴三丁目及び西柴四丁目

土砂災害警戒区域等指定図(その2-2)



図中の数字は横断測線番号を示す

土砂災害特別警戒区域の区域区分図
(急傾斜地の崩壊に伴う土石等の移動により建築物の地上部に作用すると想定される力)

土砂災害防止法施行令第二条の基準に該当する区域



土砂災害防止法施行令第三条の基準に該当する区域

土石等の(移動)高さが1m以下の場合、土石等の移動による力が100kN/mを超える区域



それ以外の区域

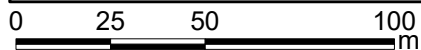
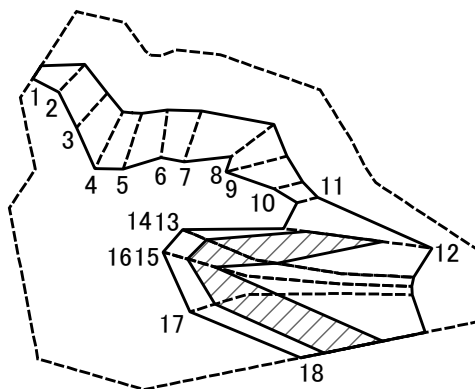


縮尺

1:2,000

自然現象の種類	急傾斜地の崩壊	箇所番号	108-H22-101-3
告示番号	神奈川県告示第178号	箇所名	谷津町3-3
告示年月日	令和8年3月24日	所在地	横浜市金沢区谷津町、金沢町、西柴三丁目及び西柴四丁目

土砂災害警戒区域等指定図(その2-3)



図中の数字は横断測線番号を示す

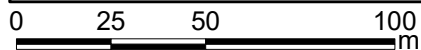
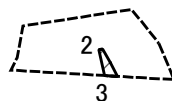
土砂災害特別警戒区域の区域区分図
 (急傾斜地の崩壊に伴う土石等の堆積により建築物の地上部に作用すると想定される力)

土砂災害防止法施行令第二条の基準に該当する区域	
土砂災害防止法施行令第三条の基準に該当する区域	
それ以外の区域	

N
縮尺
1:2,000

自然現象の種類	急傾斜地の崩壊	箇所番号	108-H22-101-3
告示番号	神奈川県告示第178号	箇所名	谷津町3-3
告示年月日	令和8年3月24日	所在地	横浜市金沢区谷津町、金沢町、西柴三丁目及び西柴四丁目

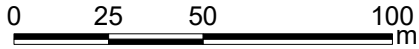
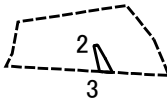
土砂災害警戒区域等指定図(その2-2)



図中の数字は横断測線番号を示す

土砂災害特別警戒区域の区域区分図 (急傾斜地の崩壊に伴う土石等の移動により建築物の地上部に作用すると想定される力)	土砂災害防止法施行令第二条の基準に該当する区域			N 縮尺 1:2,000	自然現象の種類	急傾斜地の崩壊	箇所番号	108-H22-101-5
	土砂災害防止法施行令第三条の基準に該当する区域	土石等の(移動)高さが1m以下の場合、土石等の移動による力が100kN/mを超える区域			告示番号	神奈川県告示第178号	箇所名	谷津町3-5
		それ以外の区域		告示年月日	令和8年3月24日	所在地	横浜市金沢区谷津町、金沢町、西柴三丁目及び西柴四丁目	

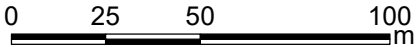
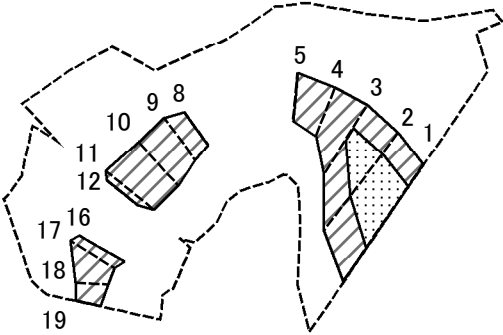
土砂災害警戒区域等指定図(その2-3)



図中の数字は横断測線番号を示す

土砂災害特別警戒区域の区域区分図 (急傾斜地の崩壊に伴う土石等の堆積により建築物の地上部に作用すると想定される力)	土砂災害防止法施行令第二条の基準に該当する区域			N 縮尺 1:2,000	自然現象の種類	急傾斜地の崩壊	箇所番号	108-H22-101-5
	土砂災害防止法施行令第三条の基準に該当する区域	土石等の堆積の高さが3mを超える区域			告示番号	神奈川県告示第178号	箇所名	谷津町3-5
		それ以外の区域		告示年月日	令和8年3月24日	所在地	横浜市金沢区谷津町、金沢町、西柴三丁目及び西柴四丁目	

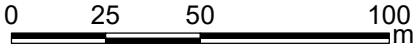
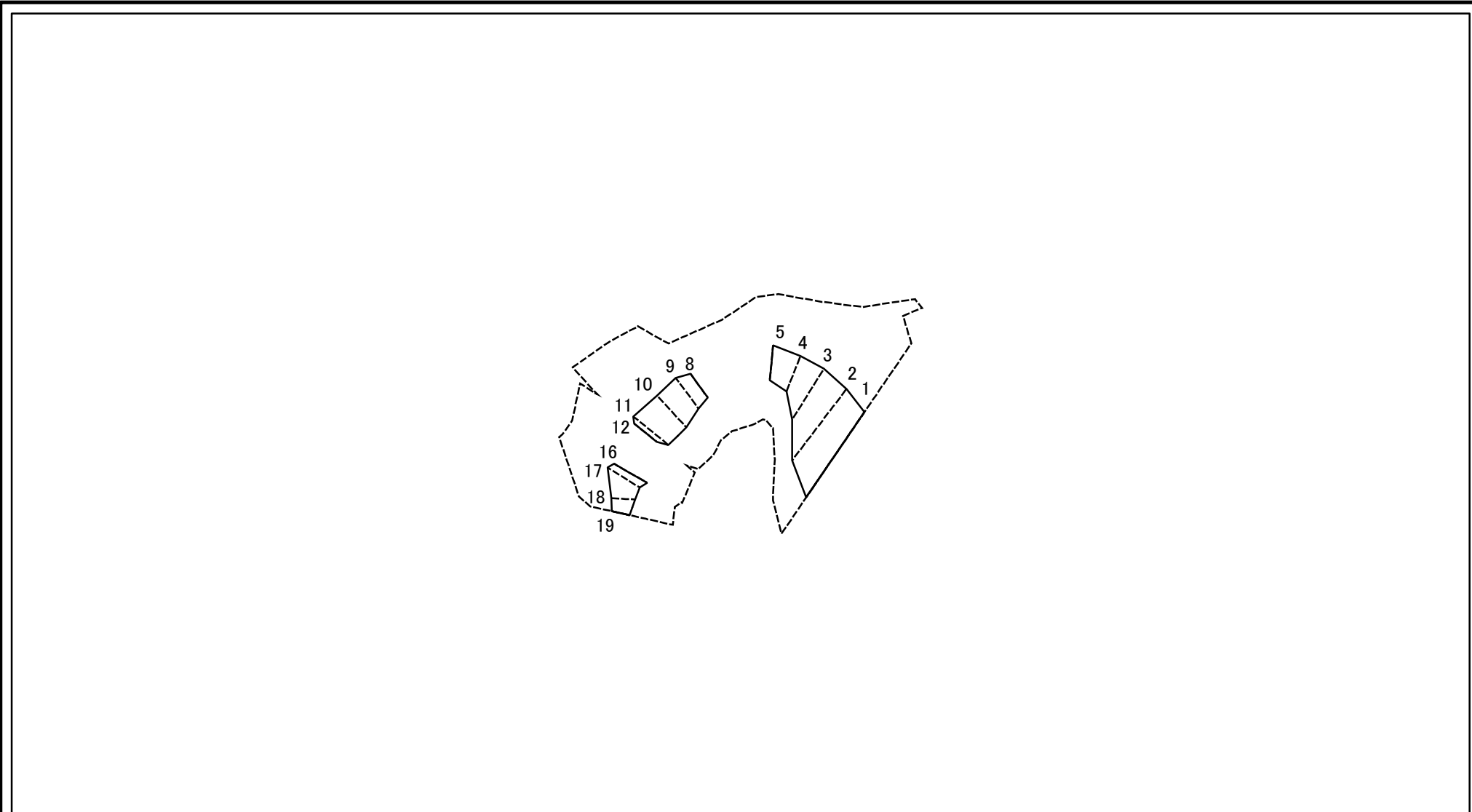
土砂災害警戒区域等指定図(その2-2)



図中の数字は横断測線番号を示す

土砂災害特別警戒区域の区域区分図 (急傾斜地の崩壊に伴う土石等の移動により建築物の地上部に作用すると想定される力)	土砂災害防止法施行令第二条の基準に該当する区域			N 縮尺 1:2,000	自然現象の種類	急傾斜地の崩壊	箇所番号	108-H22-101-6
	土砂災害防止法施行令第三条の基準に該当する区域	土石等の(移動)高さが1m以下の場合、土石等の移動による力が100kN/mを超える区域			告示番号	神奈川県告示第178号	箇所名	谷津町3-6
		それ以外の区域			告示年月日	令和8年3月24日	所在地	横浜市金沢区谷津町、金沢町、西柴三丁目及び西柴四丁目

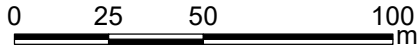
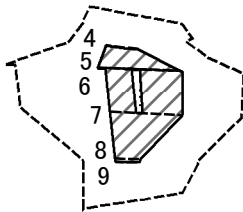
土砂災害警戒区域等指定図(その2-3)



図中の数字は横断測線番号を示す

土砂災害特別警戒区域の区域区分図 (急傾斜地の崩壊に伴う土石等の堆積により建築物の地上部に作用すると想定される力)	土砂災害防止法施行令第二条の基準に該当する区域		N 縮尺 1:2,000	自然現象の種類	急傾斜地の崩壊	箇所番号	108-H22-101-6
	土砂災害防止法施行令第三条の基準に該当する区域			告示番号	神奈川県告示第178号	箇所名	谷津町3-6
	それ以外の区域			告示年月日	令和8年3月24日	所在地	横浜市金沢区谷津町、金沢町、西柴三丁目及び西柴四丁目

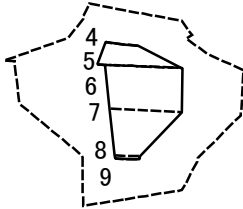
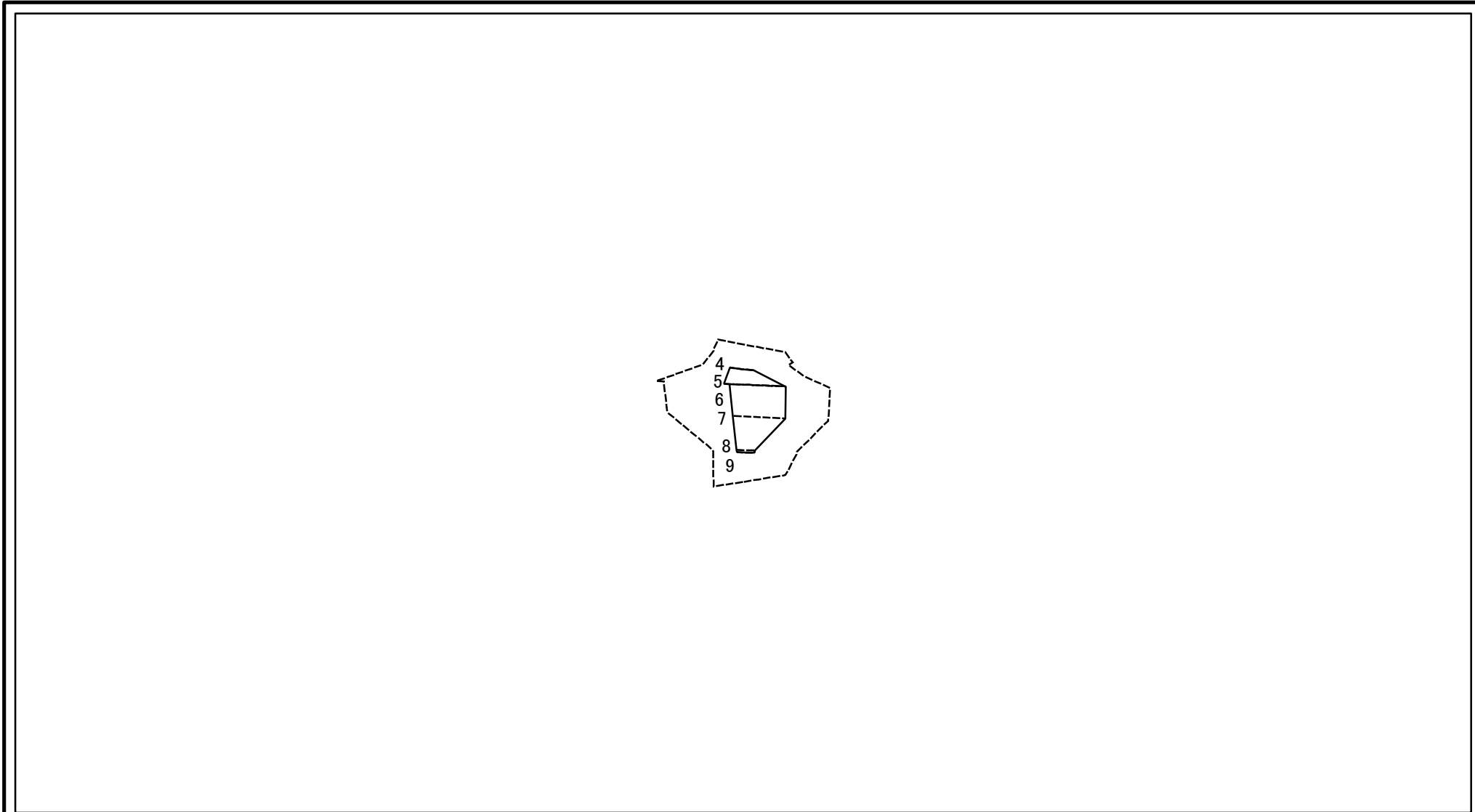
土砂災害警戒区域等指定図(その2-2)



図中の数字は横断測線番号を示す

土砂災害特別警戒区域の区域区分図 (急傾斜地の崩壊に伴う土石等の移動により建築物の地上部に作用すると想定される力)	土砂災害防止法施行令第二条の基準に該当する区域		N 縮尺 1:2,000	自然現象の種類	急傾斜地の崩壊	箇所番号	108-H22-101-7
	土砂災害防止法施行令第三条の基準に該当する区域	土石等の(移動)高さが1m以下の場合、土石等の移動による力が100kN/mを超える区域		告示番号	神奈川県告示第178号	箇所名	谷津町3-7
		それ以外の区域		告示年月日	令和8年3月24日	所在地	横浜市金沢区谷津町、金沢町、西柴三丁目及び西柴四丁目

土砂災害警戒区域等指定図(その2-3)

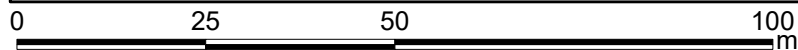
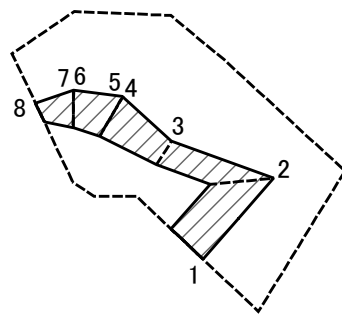


0 25 50 100
m

図中の数字は横断測線番号を示す

<p>土砂災害特別警戒区域の区域区分図 (急傾斜地の崩壊に伴う土石等の堆積により建築物の地上部に作用すると想定される力)</p>	土砂災害防止法施行令第二条の基準に該当する区域		 N	自然現象の種類	急傾斜地の崩壊	箇所番号	108-H22-101-7
	土砂災害防止法施行令第三条の基準に該当する区域			縮尺	告示番号	神奈川県告示第178号	箇所名
	それ以外の区域		1:2,000	告示年月日	令和8年3月24日	所在地	横浜市金沢区谷津町、金沢町、西柴三丁目及び西柴四丁目

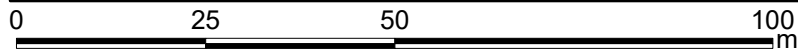
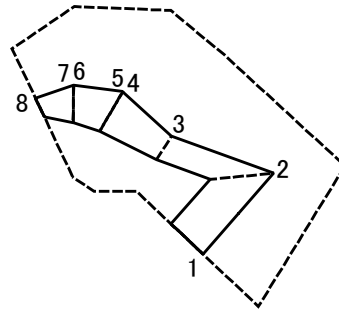
土砂災害警戒区域等指定図(その2-2)



図中の数字は横断測線番号を示す

土砂災害特別警戒区域の区域区分図 (急傾斜地の崩壊に伴う土石等の移動により建築物の地上部に作用すると想定される力)	土砂災害防止法施行令第二条の基準に該当する区域		N 縮尺 1:1,000	自然現象の種類	急傾斜地の崩壊	箇所番号	108-H22-101-8	
	土砂災害防止法施行令第三条の基準に該当する区域	土石等の(移動)高さが1m以下の場合、 土石等の移動による力が100kN/mを超える区域			告示番号	神奈川県告示第178号	箇所名	谷津町3-8
	それ以外の区域			告示年月日	令和8年3月24日	所在地	横浜市金沢区谷津町、金沢町、西柴三丁目及び西柴四丁目	

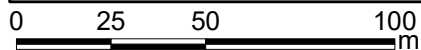
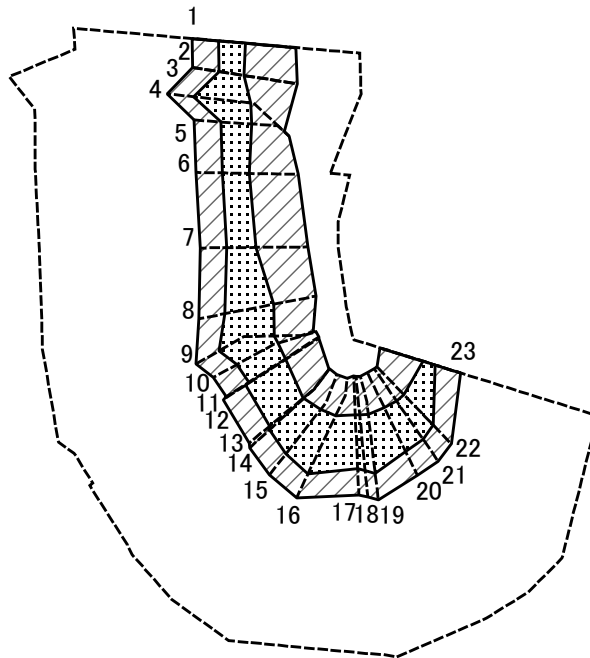
土砂災害警戒区域等指定図(その2-3)



図中の数字は横断測線番号を示す

土砂災害特別警戒区域の区域区分図 (急傾斜地の崩壊に伴う土石等の堆積により建築物の地上部に作用すると想定される力)	土砂災害防止法施行令第二条の基準に該当する区域		N 縮尺 1:1,000	自然現象の種類	急傾斜地の崩壊	箇所番号	108-H22-101-8
	土砂災害防止法施行令第三条の基準に該当する区域			告示番号	神奈川県告示第178号	箇所名	谷津町3-8
	それ以外の区域		告示年月日	令和8年3月24日	所在地	横浜市金沢区谷津町、金沢町、西柴三丁目及び西柴四丁目	

土砂災害警戒区域等指定図(その2-2)



図中の数字は横断測線番号を示す

土砂災害特別警戒区域の区域区分図
 (急傾斜地の崩壊に伴う土石等の移動により建築物の地上部に作用すると想定される力)

土砂災害防止法施行令第二条の基準に該当する区域



土砂災害防止法施行令第三条の基準に該当する区域



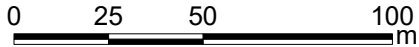
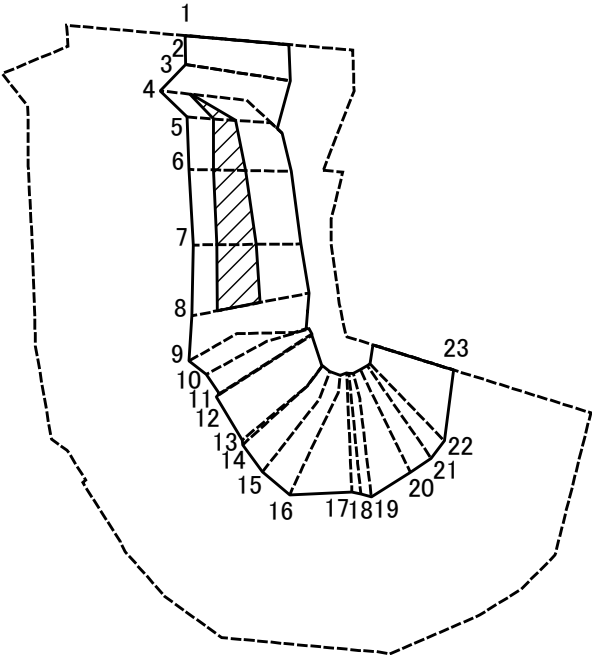
それ以外の区域



N
 縮尺
 1:2,000

自然現象の種類	急傾斜地の崩壊	箇所番号	108-H22-101-9
告示番号	神奈川県告示第178号	箇所名	谷津町3-9
告示年月日	令和8年3月24日	所在地	横浜市金沢区谷津町、金沢町、西柴三丁目及び西柴四丁目

土砂災害警戒区域等指定図(その2-3)



図中の数字は横断測線番号を示す

土砂災害特別警戒区域の区域区分図
 (急傾斜地の崩壊に伴う土石等の堆積により建築物の地上部に作用すると想定される力)

土砂災害防止法施行令第二条の基準に該当する区域	
土砂災害防止法施行令第三条の基準に該当する区域	
それ以外の区域	

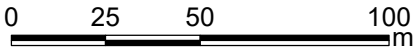
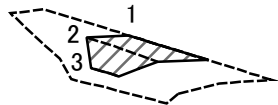
N

 縮尺
 1:2,000

自然現象の種類	急傾斜地の崩壊
告示番号	神奈川県告示第178号
告示年月日	令和8年3月24日

箇所番号	108-H22-101-9
箇所名	谷津町3-9
所在地	横浜市金沢区谷津町、金沢町、西柴三丁目及び西柴四丁目

土砂災害警戒区域等指定図(その2-2)



図中の数字は横断測線番号を示す

土砂災害特別警戒区域の区域区分図
 (急傾斜地の崩壊に伴う土石等の移動により建築物の地上部に作用すると想定される力)

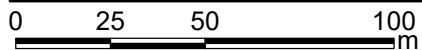
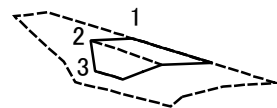
土砂災害防止法施行令第二条の基準に該当する区域	
土砂災害防止法施行令第三条の基準に該当する区域	
それ以外の区域	

N

 縮尺
 1:2,000

自然現象の種類	急傾斜地の崩壊	箇所番号	108-H22-101-10
告示番号	神奈川県告示第178号	箇所名	谷津町3-10
告示年月日	令和8年3月24日	所在地	横浜市金沢区谷津町、金沢町、西柴三丁目及び西柴四丁目

土砂災害警戒区域等指定図(その2-3)



図中の数字は横断測線番号を示す

土砂災害特別警戒区域の区域区分図 (急傾斜地の崩壊に伴う土石等の堆積により建築物の地上部に作用すると想定される力)	土砂災害防止法施行令第二条の基準に該当する区域		N 縮尺 1:2,000	自然現象の種類	急傾斜地の崩壊	箇所番号	108-H22-101-10
	土砂災害防止法施行令第三条の基準に該当する区域			告示番号	神奈川県告示第178号	箇所名	谷津町3-10
	それ以外の区域			告示年月日	令和8年3月24日	所在地	横浜市金沢区谷津町、金沢町、西柴三丁目及び西柴四丁目

