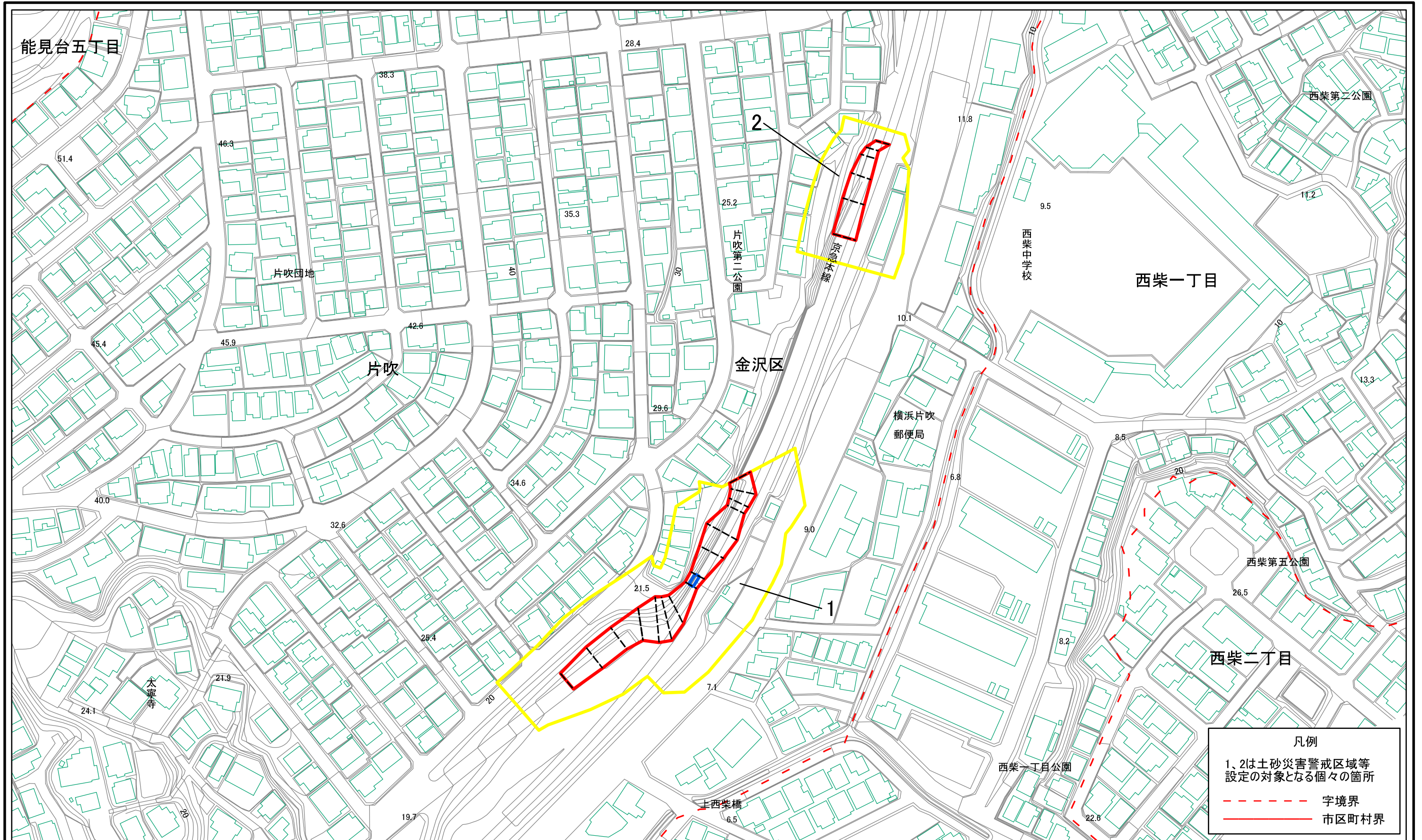


# 土砂災害警戒区域等指定図(その2-1)



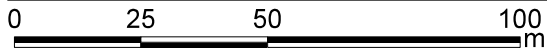
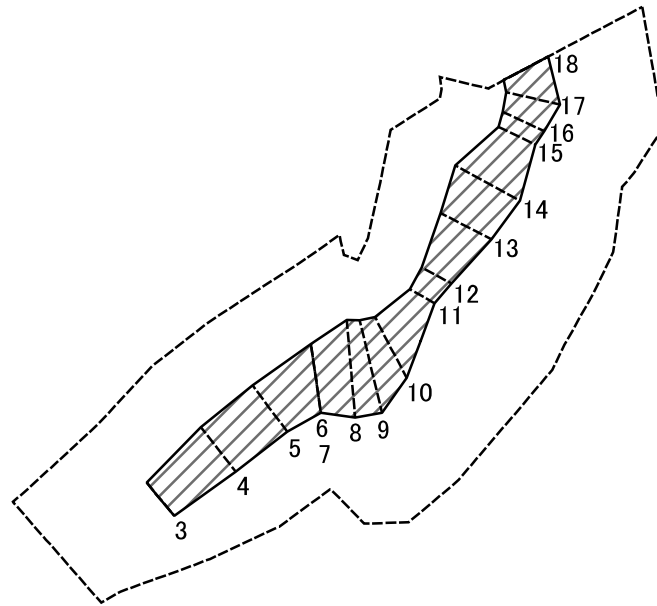
0 25 50 100 m

## 土砂災害警戒区域・土砂災害特別警戒区域 区域図

|   |  |               |
|---|--|---------------|
| 土砂災害防止法施行令第二条の基準に該当する区域                     |  | 縮尺<br>1:1,500 |
| 土砂災害防止法施行令第三条の基準に該当する区域                     |  |               |
| 土砂等の(移動)高さが1m以下の場合、土砂等の移動による力が100kN/mを超える区域 |  |               |
| 土砂等の堆積の高さが3mを超える区域<br>それ以外の区域               |  |               |

|         |             |      |             |
|---------|-------------|------|-------------|
| 自然現象の種類 | 急傾斜地の崩壊     | 箇所番号 | 108-H22-094 |
| 告示番号    | 神奈川県告示第178号 | 箇所名  | 片吹1         |
| 告示年月日   | 令和8年3月24日   | 所在地  | 横浜市金沢区片吹    |

# 土砂災害警戒区域等指定図(その2-2)



図中の数字は横断測線番号を示す

土砂災害特別警戒区域の区域区分図  
(急傾斜地の崩壊に伴う土石等の移動により  
建築物の地上部に作用すると想定される力)

土砂災害防止法施行令第二条の基準に該当する区域



土砂災害防止法  
施行令第三条の  
基準に該当する  
区域

土石等の(移動)高さが1m以下の場合、  
土石等の移動による力が100kN/m<sup>2</sup>を超える区域



それ以外の区域



縮尺

1:1,500

自然現象  
の種類

急傾斜地の崩壊

告示番号

神奈川県告示第178号

告示年月日

令和8年3月24日

箇所番号

108-H22-094-1

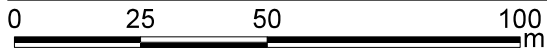
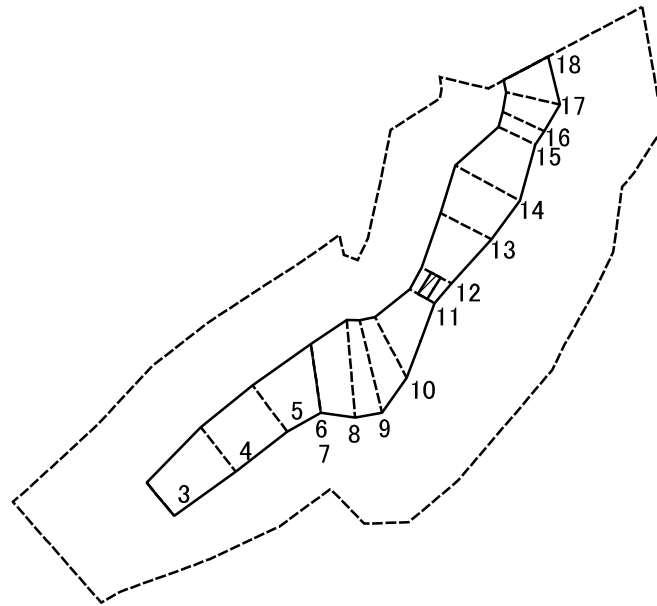
箇所名

片吹1-1

所在地

横浜市金沢区片吹

# 土砂災害警戒区域等指定図(その2-3)



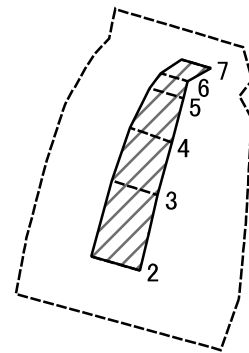
図中の数字は横断測線番号を示す

土砂災害特別警戒区域の区域区分図  
(急傾斜地の崩壊に伴う土石等の堆積により  
建築物の地上部に作用すると想定される力)

|                                     |                         |  |                    |             |             |      |               |
|-------------------------------------|-------------------------|--|--------------------|-------------|-------------|------|---------------|
| 土砂災害防止法<br>施行令第三条の<br>基準に該当する<br>区域 | 土砂災害防止法施行令第二条の基準に該当する区域 |  | N<br>縮尺<br>1:1,500 | 自然現象<br>の種類 | 急傾斜地の崩壊     | 箇所番号 | 108-H22-094-1 |
|                                     | 土石等の堆積の高さが3mを超える区域      |  |                    | 告示番号        | 神奈川県告示第178号 | 箇所名  | 片吹1-1         |
|                                     | それ以外の区域                 |  |                    | 告示年月日       | 令和8年3月24日   | 所在地  | 横浜市金沢区片吹      |



# 土砂災害警戒区域等指定図(その2-2)



0 25 50 100  
m

図中の数字は横断測線番号を示す

土砂災害特別警戒区域の区域区分図  
(急傾斜地の崩壊に伴う土石等の移動により  
建築物の地上部に作用すると想定される力)

土砂災害防止法施行令第二条の基準に該当する区域



自然現象  
の種類

急傾斜地の崩壊

箇所番号

108-H22-094-2

土砂災害防止法  
施行令第三条の  
基準に該当する  
区域



縮尺

告示番号

神奈川県告示第178号

箇所名

片吹1-2

区域

それ以外の区域



1:1,500

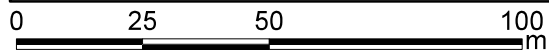
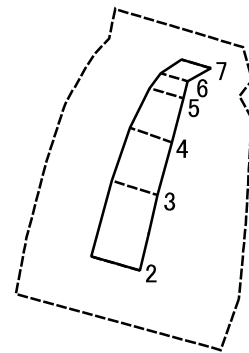
告示年月日

令和8年3月24日

所在地

横浜市金沢区片吹

# 土砂災害警戒区域等指定図(その2-3)



図中の数字は横断測線番号を示す

土砂災害特別警戒区域の区域区分図  
(急傾斜地の崩壊に伴う土石等の堆積により  
建築物の地上部に作用すると想定される力)

|                                     |                         |  |                    |             |             |      |               |
|-------------------------------------|-------------------------|--|--------------------|-------------|-------------|------|---------------|
| 土砂災害防止法<br>施行令第三条の<br>基準に該当する<br>区域 | 土砂災害防止法施行令第二条の基準に該当する区域 |  | N<br>縮尺<br>1:1,500 | 自然現象<br>の種類 | 急傾斜地の崩壊     | 箇所番号 | 108-H22-094-2 |
|                                     | 土石等の堆積の高さが3mを超える区域      |  |                    | 告示番号        | 神奈川県告示第178号 | 箇所名  | 片吹1-2         |
|                                     | それ以外の区域                 |  |                    | 告示年月日       | 令和8年3月24日   | 所在地  | 横浜市金沢区片吹      |

