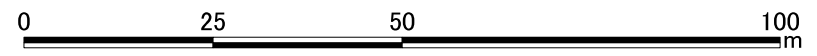
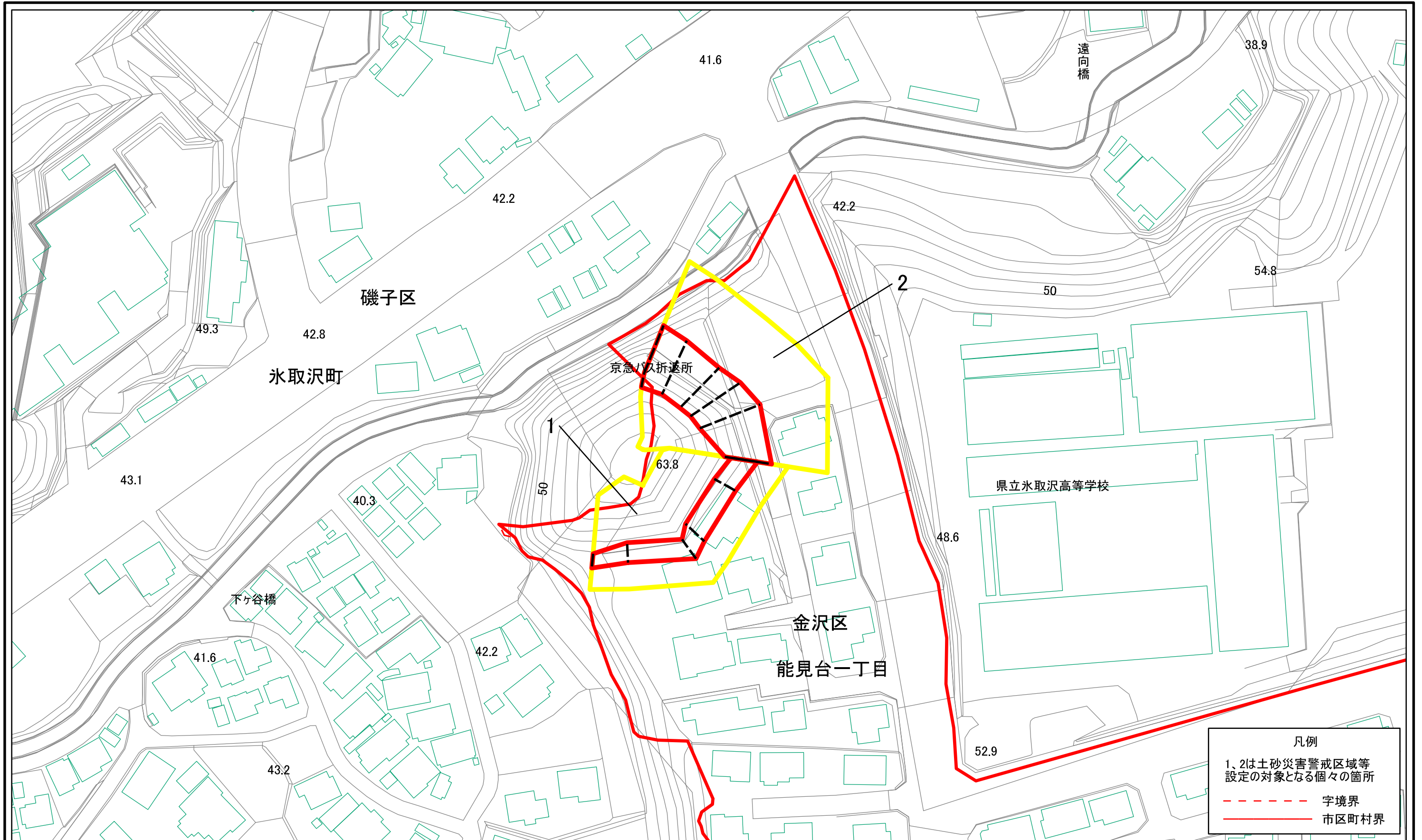


土砂災害警戒区域等指定図(その2-1)



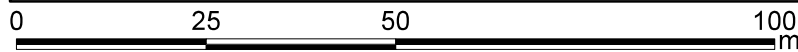
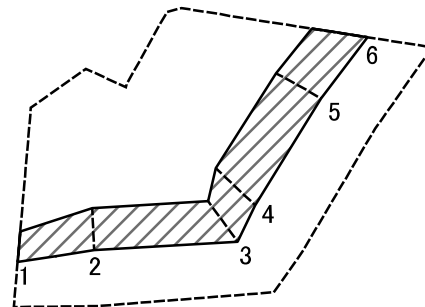
**土砂災害警戒区域・土砂災害特別警戒区域
区域図**

土砂災害防止法施行令第二条の基準に該当する区域	
土砂災害防止法施行令第三条の基準に該当する区域	
それ以外の区域	

自然現象の種類	急傾斜地の崩壊	箇所番号	108-H22-065
告示番号	神奈川県告示第178号	箇所名	能見台1丁目2
告示年月日	令和8年3月24日	所在地	横浜市金沢区能見台一丁目及び磯子区水取沢町

縮尺
1:1,000

土砂災害警戒区域等指定図(その2-2)



図中の数字は横断測線番号を示す

土砂災害特別警戒区域の区域区分図
(急傾斜地の崩壊に伴う土石等の移動により
建築物の地上部に作用すると想定される力)

土砂災害防止法施行令第二条の基準に該当する区域



土砂災害防止法
施行令第三条の
基準に該当する
区域

土石等の(移動)高さが1m以下の場合、
土石等の移動による力が100kN/m²を超える区域



区域

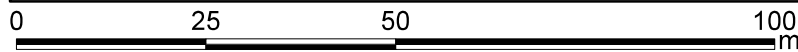
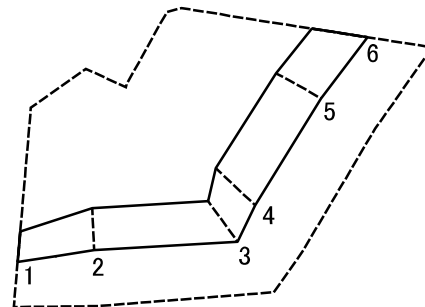
それ以外の区域



N
縮尺
1:1,000

自然現象の種類	急傾斜地の崩壊	箇所番号	108-H22-065-1
告示番号	神奈川県告示第178号	箇所名	能見台1丁目2-1
告示年月日	令和8年3月24日	所在地	横浜市金沢区能見台一丁目 及び磯子区氷取沢町

土砂災害警戒区域等指定図(その2-3)

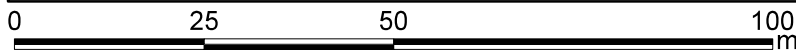
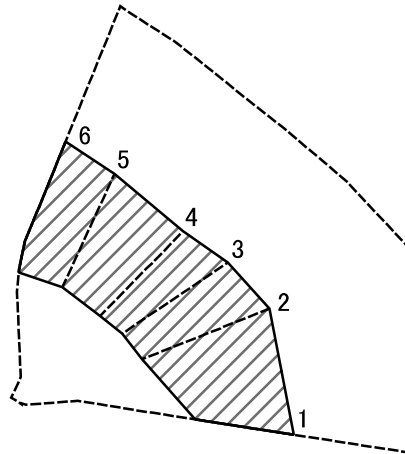


図中の数字は横断測線番号を示す

土砂災害特別警戒区域の区域区分図
(急傾斜地の崩壊に伴う土石等の堆積により
建築物の地上部に作用すると想定される力)

土砂災害防止法 施行令第三条の 基準に該当する 区域	土砂災害防止法施行令第二条の基準に該当する区域		N 縮尺 1:1,000	自然現象 の種類	急傾斜地の崩壊	箇所番号	108-H22-065-1
	土石等の堆積の高さが3mを超える区域			告示番号	神奈川県告示第178号	箇所名	能見台1丁目2-1
	それ以外の区域			告示年月日	令和8年3月24日	所在地	横浜市金沢区能見台一丁目 及び磯子区水取沢町

土砂災害警戒区域等指定図(その2-2)



図中の数字は横断測線番号を示す

土砂災害特別警戒区域の区域区分図
(急傾斜地の崩壊に伴う土石等の移動により
建築物の地上部に作用すると想定される力)

土砂災害防止法施行令第二条の基準に該当する区域



土砂災害防止法
施行令第三条の
基準に該当する
区域

土石等の(移動)高さが1m以下の場合、
土石等の移動による力が100kN/m²を超える区域



それ以外の区域



縮尺

1:1,000

自然現象
の種類

急傾斜地の崩壊

告示番号

神奈川県告示第178号

告示年月日

令和8年3月24日

箇所番号

108-H22-065-2

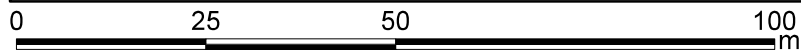
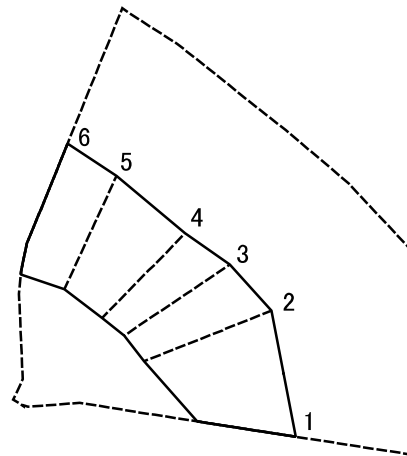
箇所名

能見台1丁目2-2

所在地

横浜市金沢区能見台一丁目
及び磯子区氷取沢町

土砂災害警戒区域等指定図(その2-3)



図中の数字は横断測線番号を示す

土砂災害特別警戒区域の区域区分図
(急傾斜地の崩壊に伴う土石等の堆積により
建築物の地上部に作用すると想定される力)

土砂災害防止法 施行令第三条の 基準に該当する 区域	土砂災害防止法施行令第二条の基準に該当する区域		N 縮尺 1:1,000	自然現象 の種類	急傾斜地の崩壊	箇所番号	108-H22-065-2
	土石等の堆積の高さが3mを超える区域			告示番号	神奈川県告示第178号	箇所名	能見台1丁目2-2
	それ以外の区域			告示年月日	令和8年3月24日	所在地	横浜市金沢区能見台一丁目 及び磯子区水取沢町

