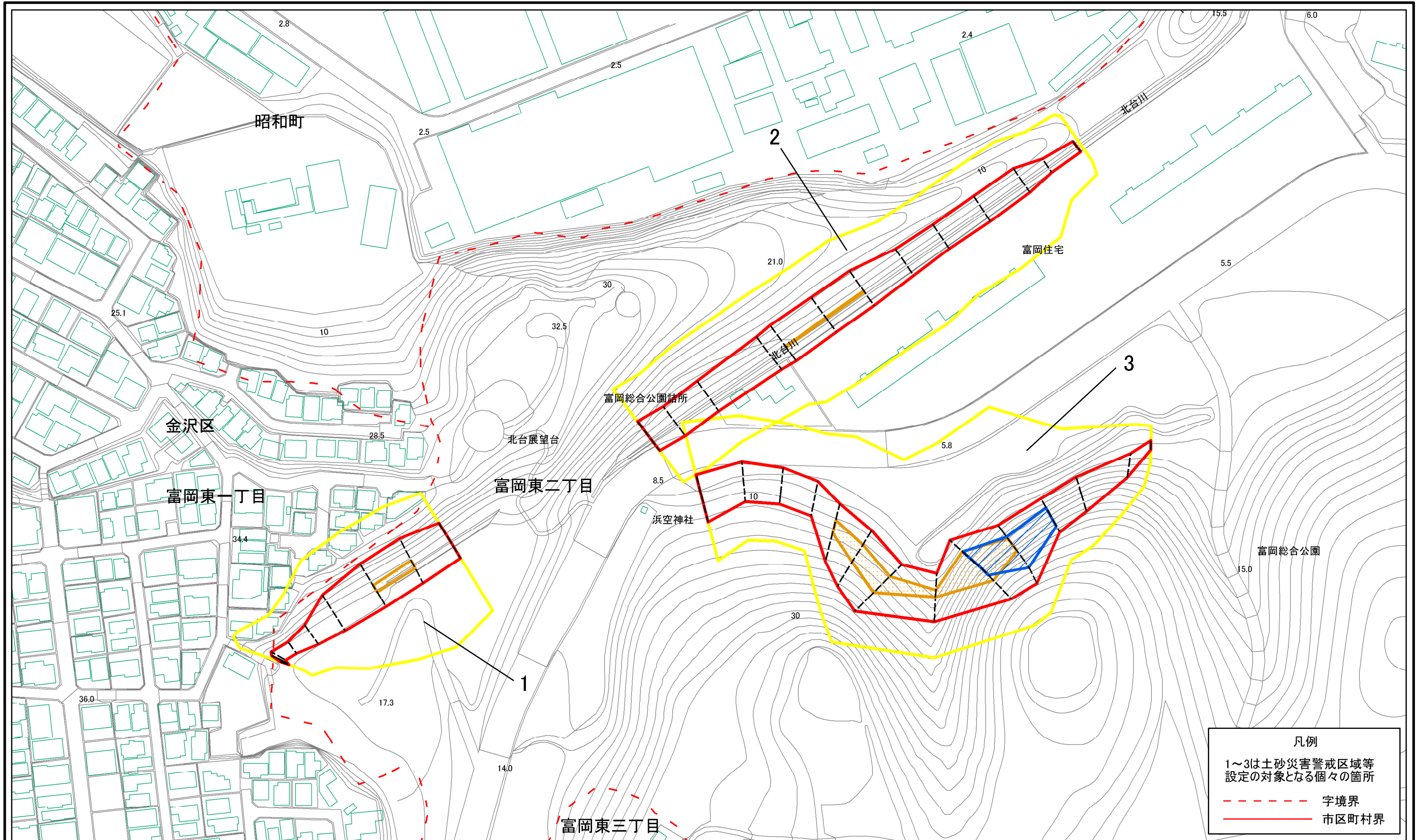


土砂災害警戒区域等指定図(その2-1)



凡例
 1~3は土砂災害警戒区域等
 設定の対象となる個々の箇所
 - - - 字境界
 — 市区町村界

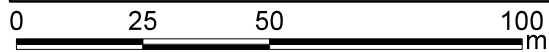
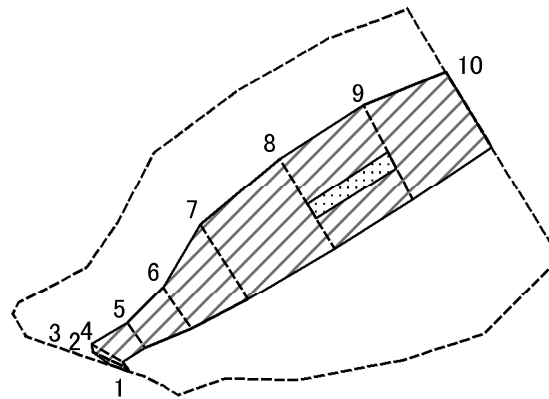
0 25 50 100
m

土砂災害警戒区域・土砂災害特別警戒区域
 区域図

土砂災害防止法施行令第二条の基準に該当する区域		縮尺 1:1,500
土砂災害防止法施行令第三条の基準に該当する区域		
土砂等の(移動)高さが1m以下の場合、土砂等の移動による力が100kN/mを超える区域		
土砂等の堆積の高さが3mを超える区域 それ以外の区域		

自然現象の種類	急傾斜地の崩壊	箇所番号	108-H22-008
告示番号	神奈川県告示第178号	箇所名	富岡東2丁目2
告示年月日	令和8年3月24日	所在地	横浜市金沢区富岡東二丁目及び富岡東一丁目

土砂災害警戒区域等指定図(その2-2)



図中の数字は横断測線番号を示す

土砂災害特別警戒区域の区域区分図
(急傾斜地の崩壊に伴う土石等の移動により
建築物の地上部に作用すると想定される力)

土砂災害防止法施行令第二条の基準に該当する区域



土砂災害防止法
施行令第三条の
基準に該当する
区域

土石等の(移動)高さが1m以下の場合、
土石等の移動による力が100kN/m²を超える区域



それ以外の区域



N
縮尺
1:1,500

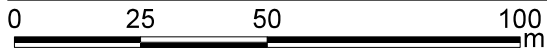
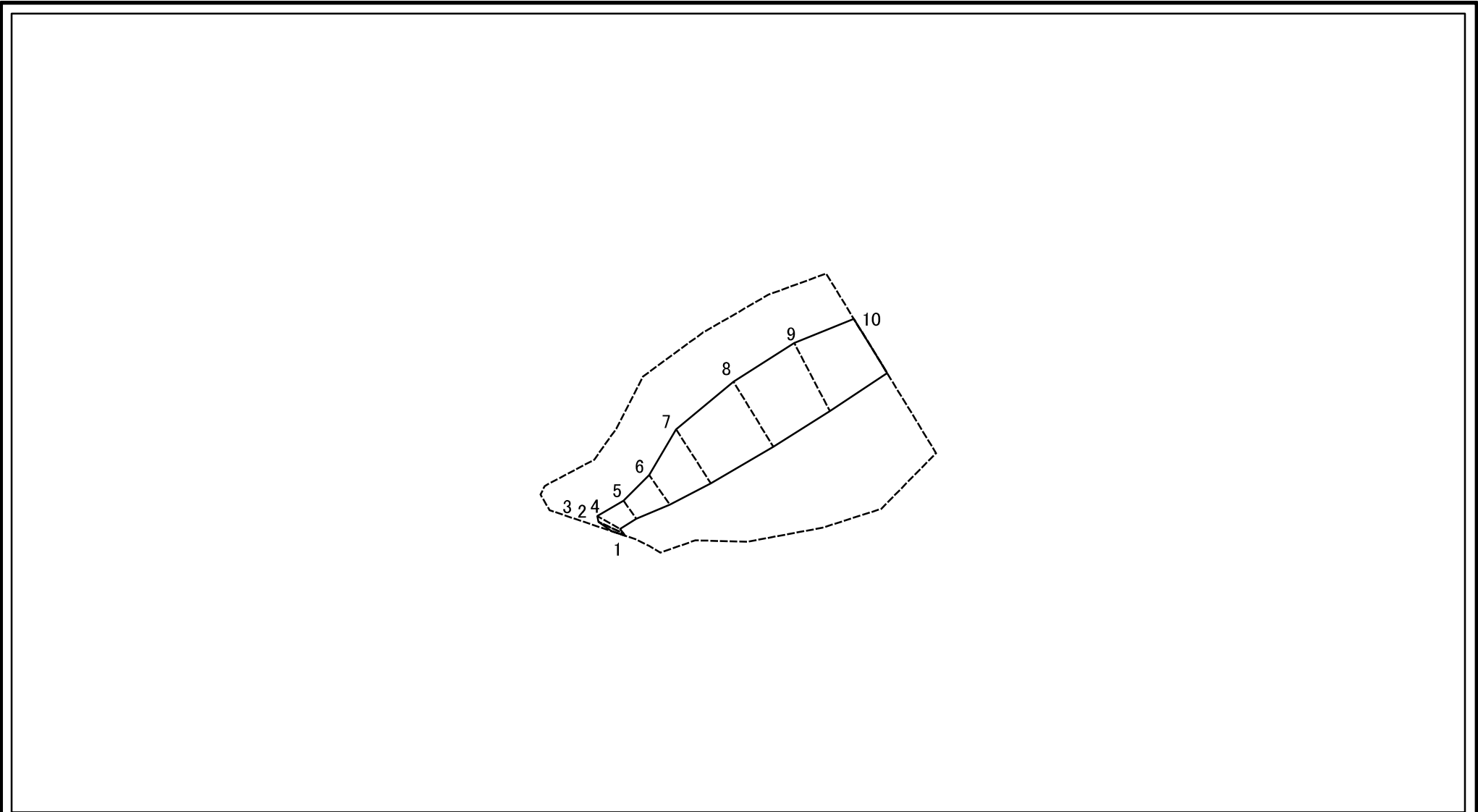
自然現象
の種類
告示番号
告示年月日

急傾斜地の崩壊
神奈川県告示第178号
令和8年3月24日

箇所番号
箇所名
所在地

108-H22-008-1
富岡東2丁目2-1
横浜市金沢区富岡東二丁目
及び富岡東一丁目

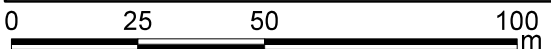
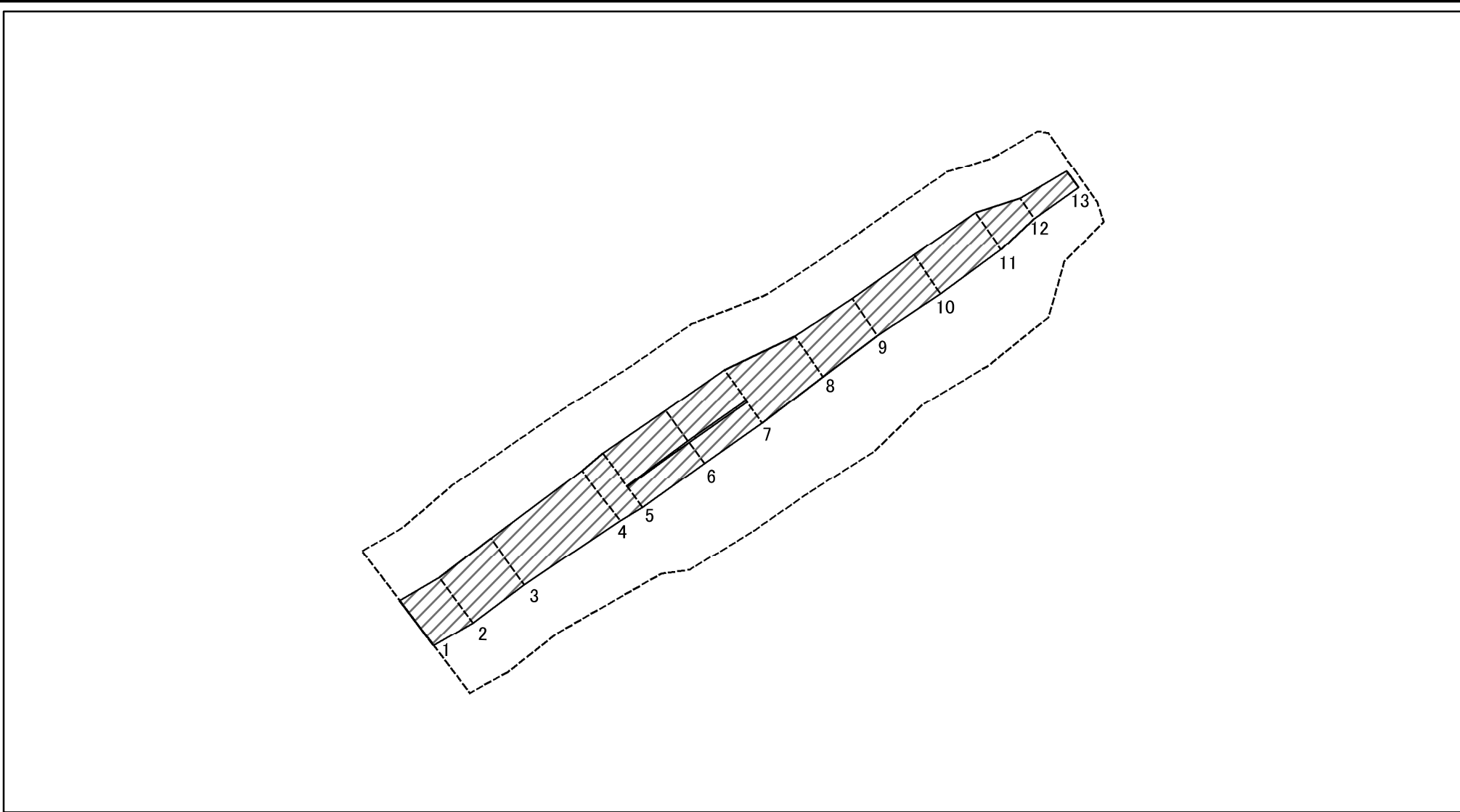
土砂災害警戒区域等指定図(その2-3)



図中の数字は横断測線番号を示す

土砂災害特別警戒区域の区域区分図 (急傾斜地の崩壊に伴う土石等の堆積により 建築物の地上部に作用すると想定される力)	土砂災害防止法施行令第二条の基準に該当する区域			N 縮尺 1:1,500	自然現象 の種類	急傾斜地の崩壊	箇所番号	108-H22-008-1
	土砂災害防止法 施行令第三条の 基準に該当する 区域	土石等の堆積の高さが3mを超える区域			告示番号	神奈川県告示第178号	箇所名	富岡東2丁目2-1
		それ以外の区域		告示年月日	令和8年3月24日	所在地	横浜市金沢区富岡東二丁目 及び富岡東一丁目	

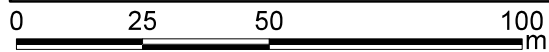
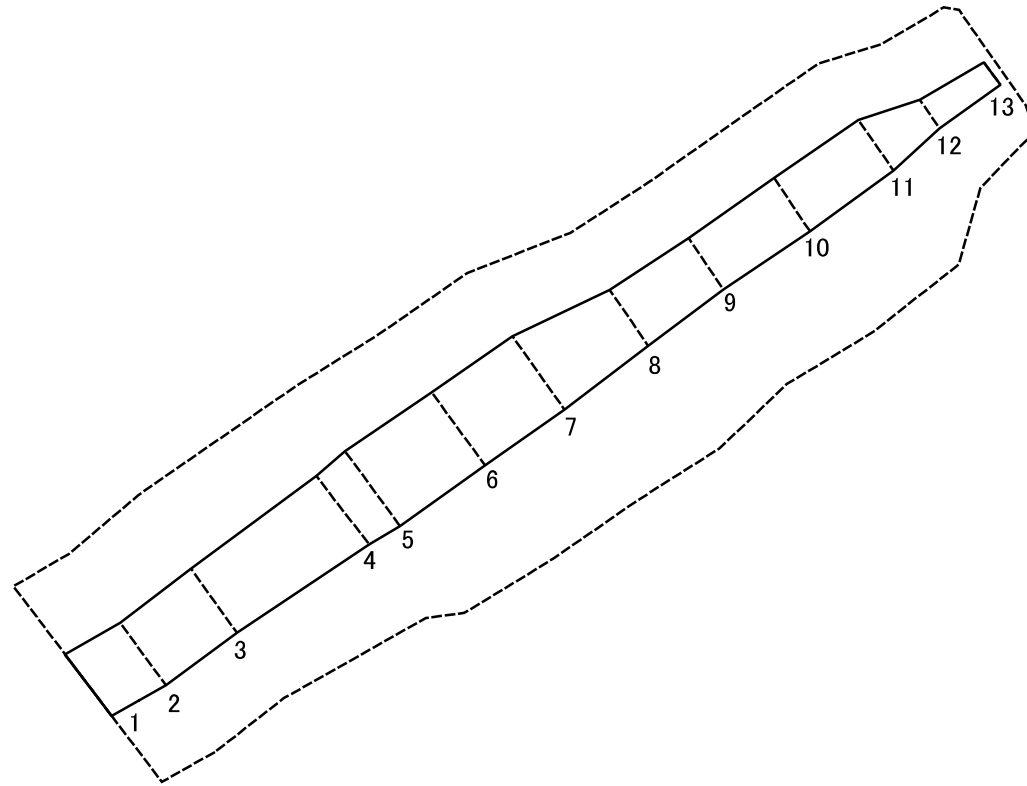
土砂災害警戒区域等指定図(その2-2)



図中の数字は横断測線番号を示す

土砂災害特別警戒区域の区域区分図 (急傾斜地の崩壊に伴う土石等の移動により建築物の地上部に作用すると想定される力)	土砂災害防止法施行令第二条の基準に該当する区域		N 縮尺 1:1,500	自然現象の種類	急傾斜地の崩壊	箇所番号	108-H22-008-2
	土砂災害防止法施行令第三条の基準に該当する区域			告示番号	神奈川県告示第178号	箇所名	富岡東2丁目2-2
	それ以外の区域			告示年月日	令和8年3月24日	所在地	横浜市金沢区富岡東二丁目及び富岡東一丁目

土砂災害警戒区域等指定図(その2-3)



図中の数字は横断測線番号を示す

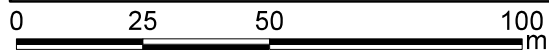
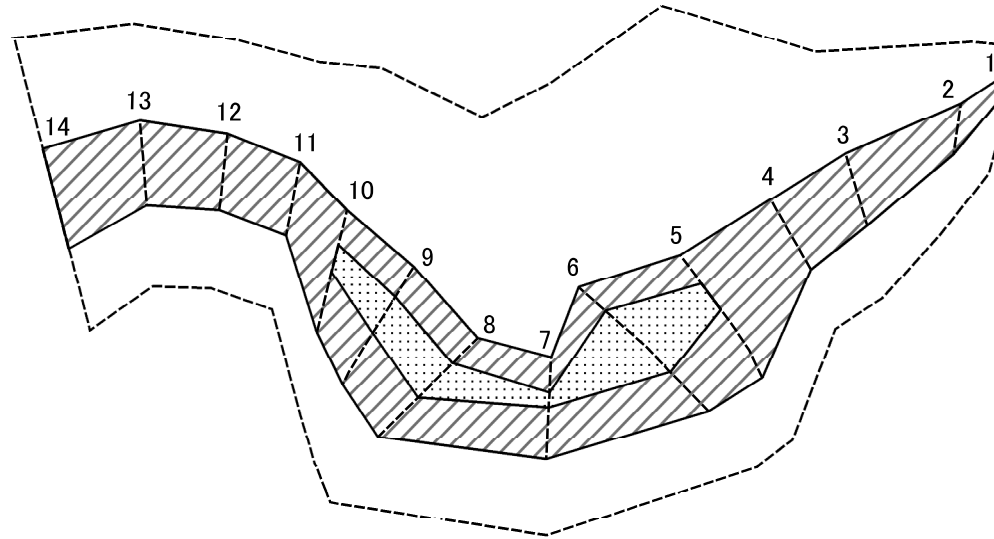
土砂災害特別警戒区域の区域区分図
(急傾斜地の崩壊に伴う土石等の堆積により
建築物の地上部に作用すると想定される力)

土砂災害防止法施行令第二条の基準に該当する区域	
土砂災害防止法施行令第三条の基準に該当する区域	
それ以外の区域	

N
縮尺
1:1,500

自然現象の種類	急傾斜地の崩壊	箇所番号	108-H22-008-2
告示番号	神奈川県告示第178号	箇所名	富岡東2丁目2-2
告示年月日	令和8年3月24日	所在地	横浜市金沢区富岡東二丁目及び富岡東一丁目

土砂災害警戒区域等指定図(その2-2)



図中の数字は横断測線番号を示す

土砂災害特別警戒区域の区域区分図
(急傾斜地の崩壊に伴う土石等の移動により
建築物の地上部に作用すると想定される力)

土砂災害防止法施行令第二条の基準に該当する区域	
土砂災害防止法施行令第三条の基準に該当する区域	
それ以外の区域	

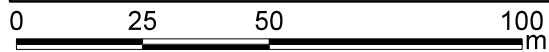
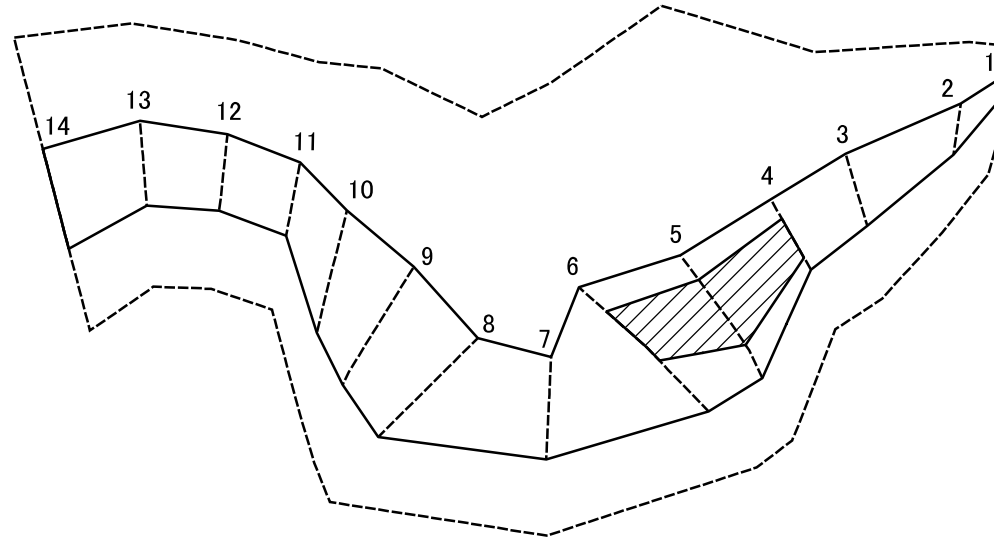


縮尺

1:1,500

自然現象の種類	急傾斜地の崩壊	箇所番号	108-H22-008-3
告示番号	神奈川県告示第178号	箇所名	富岡東2丁目2-3
告示年月日	令和8年3月24日	所在地	横浜市金沢区富岡東二丁目及び富岡東一丁目

土砂災害警戒区域等指定図(その2-3)



図中の数字は横断測線番号を示す

土砂災害特別警戒区域の区域区分図
(急傾斜地の崩壊に伴う土石等の堆積により
建築物の地上部に作用すると想定される力)

土砂災害防止法施行令第二条の基準に該当する区域



土砂災害防止法
施行令第三条の
基準に該当する
区域

土石等の堆積の高さが3mを超える区域



それ以外の区域



縮尺

1:1,500

自然現象
の種類

急傾斜地の崩壊

告示番号

神奈川県告示第178号

告示年月日

令和8年3月24日

箇所番号

108-H22-008-3

箇所名

富岡東2丁目2-3

所在地

横浜市金沢区富岡東二丁目
及び富岡東一丁目

