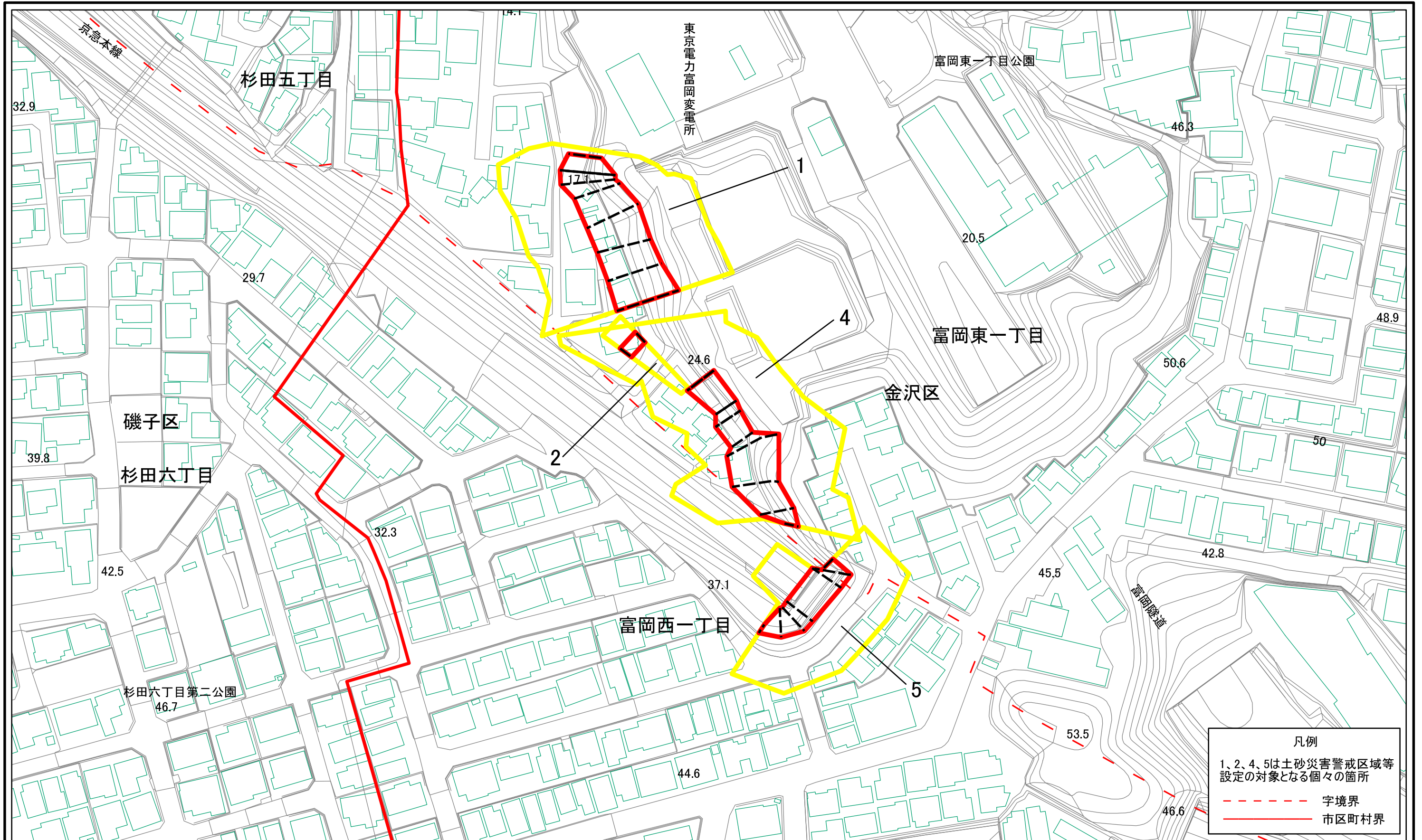


土砂災害警戒区域等指定図(その2-1)

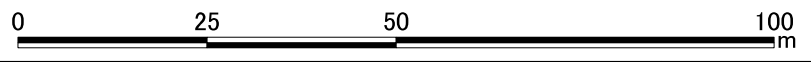


凡例

1、2、4、5は土砂災害警戒区域等設定の対象となる個々の箇所

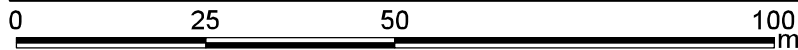
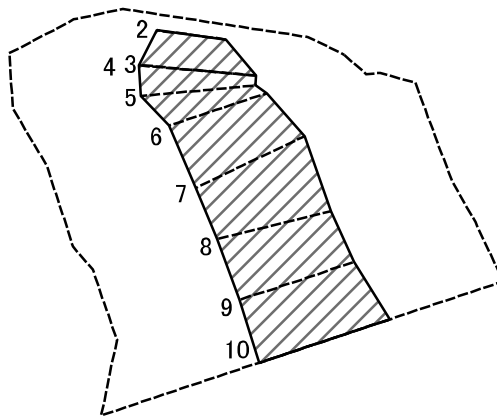
--- 字境界

— 市区町村界



土砂災害警戒区域・土砂災害特別警戒区域 区域図	土砂災害防止法施行令第二条の基準に該当する区域		N 縮尺 1:1,000	自然現象の種類	急傾斜地の崩壊	箇所番号	108-H22-004
	土砂災害防止法施行令第三条の基準に該当する区域			告示番号	神奈川県告示第178号	箇所名	富岡東1丁目2
	それ以外の区域			告示年月日	令和8年3月24日	所在地	横浜市金沢区富岡東一丁目及び富岡西一丁目並びに磯子区杉田五丁目及び杉田六丁目

土砂災害警戒区域等指定図(その2-2)

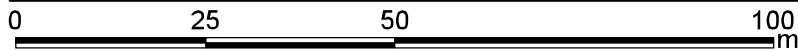
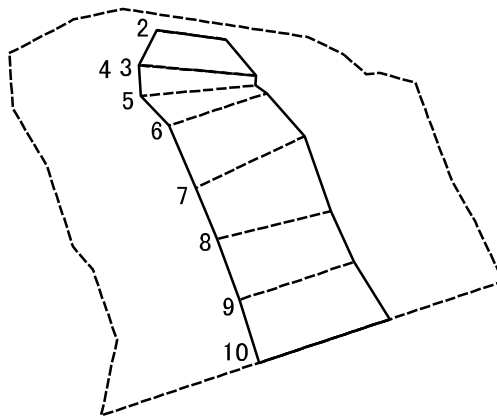


図中の数字は横断測線番号を示す

土砂災害特別警戒区域の区域区分図
(急傾斜地の崩壊に伴う土石等の移動により
建築物の地上部に作用すると想定される力)

土砂災害防止法施行令第二条の基準に該当する区域		N 縮尺 1:1,000	自然現象の種類	急傾斜地の崩壊	箇所番号	108-H22-004-1
土砂災害防止法施行令第三条の基準に該当する区域			告示番号	神奈川県告示第178号	箇所名	富岡東1丁目2-1
それ以外の区域			告示年月日	令和8年3月24日	所在地	横浜市金沢区富岡東一丁目及び富岡西一丁目並びに磯子区杉田五丁目及び杉田六丁目

土砂災害警戒区域等指定図(その2-3)



図中の数字は横断測線番号を示す

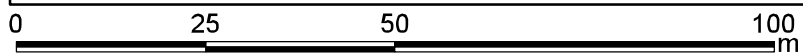
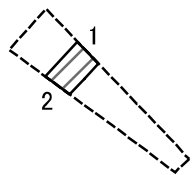
土砂災害特別警戒区域の区域区分図
(急傾斜地の崩壊に伴う土石等の堆積により
建築物の地上部に作用すると想定される力)

土砂災害防止法施行令第二条の基準に該当する区域	
土砂災害防止法施行令第三条の基準に該当する区域	
それ以外の区域	

N
縮尺
1:1,000

自然現象の種類	急傾斜地の崩壊	箇所番号	108-H22-004-1
告示番号	神奈川県告示第178号	箇所名	富岡東1丁目2-1
告示年月日	令和8年3月24日	所在地	横浜市金沢区富岡東一丁目及び富岡西一丁目並びに磯子区杉田五丁目及び杉田六丁目

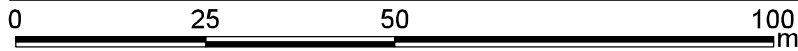
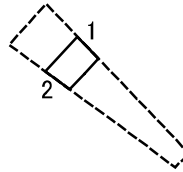
土砂災害警戒区域等指定図(その2-2)



図中の数字は横断測線番号を示す

土砂災害特別警戒区域の区域区分図 (急傾斜地の崩壊に伴う土石等の移動により建築物の地上部に作用すると想定される力)	土砂災害防止法施行令第二条の基準に該当する区域		N 縮尺 1:1,000	自然現象の種類	急傾斜地の崩壊	箇所番号	108-H22-004-2
	土砂災害防止法施行令第三条の基準に該当する区域			告示番号	神奈川県告示第178号	箇所名	富岡東1丁目2-2
	それ以外の区域			告示年月日	令和8年3月24日	所在地	横浜市金沢区富岡東一丁目及び富岡西一丁目並びに磯子区杉田五丁目及び杉田六丁目

土砂災害警戒区域等指定図(その2-3)

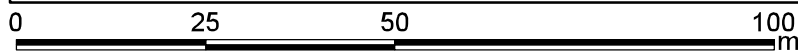
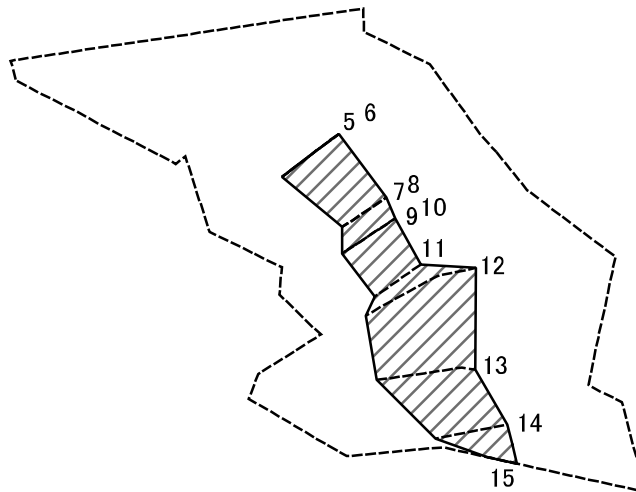


図中の数字は横断測線番号を示す

土砂災害特別警戒区域の区域区分図
(急傾斜地の崩壊に伴う土石等の堆積により
建築物の地上部に作用すると想定される力)

土砂災害防止法 施行令第三条の 基準に該当する 区域	土砂災害防止法施行令第二条の基準に該当する区域		N 縮尺 1:1,000	自然現象 の種類	急傾斜地の崩壊	箇所番号	108-H22-004-2
	土石等の堆積の高さが3mを超える区域			告示番号	神奈川県告示第178号	箇所名	富岡東1丁目2-2
	それ以外の区域			告示年月日	令和8年3月24日	所在地	横浜市金沢区富岡東一丁目及び富岡西一丁目 並びに磯子区杉田五丁目及び杉田六丁目

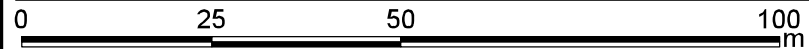
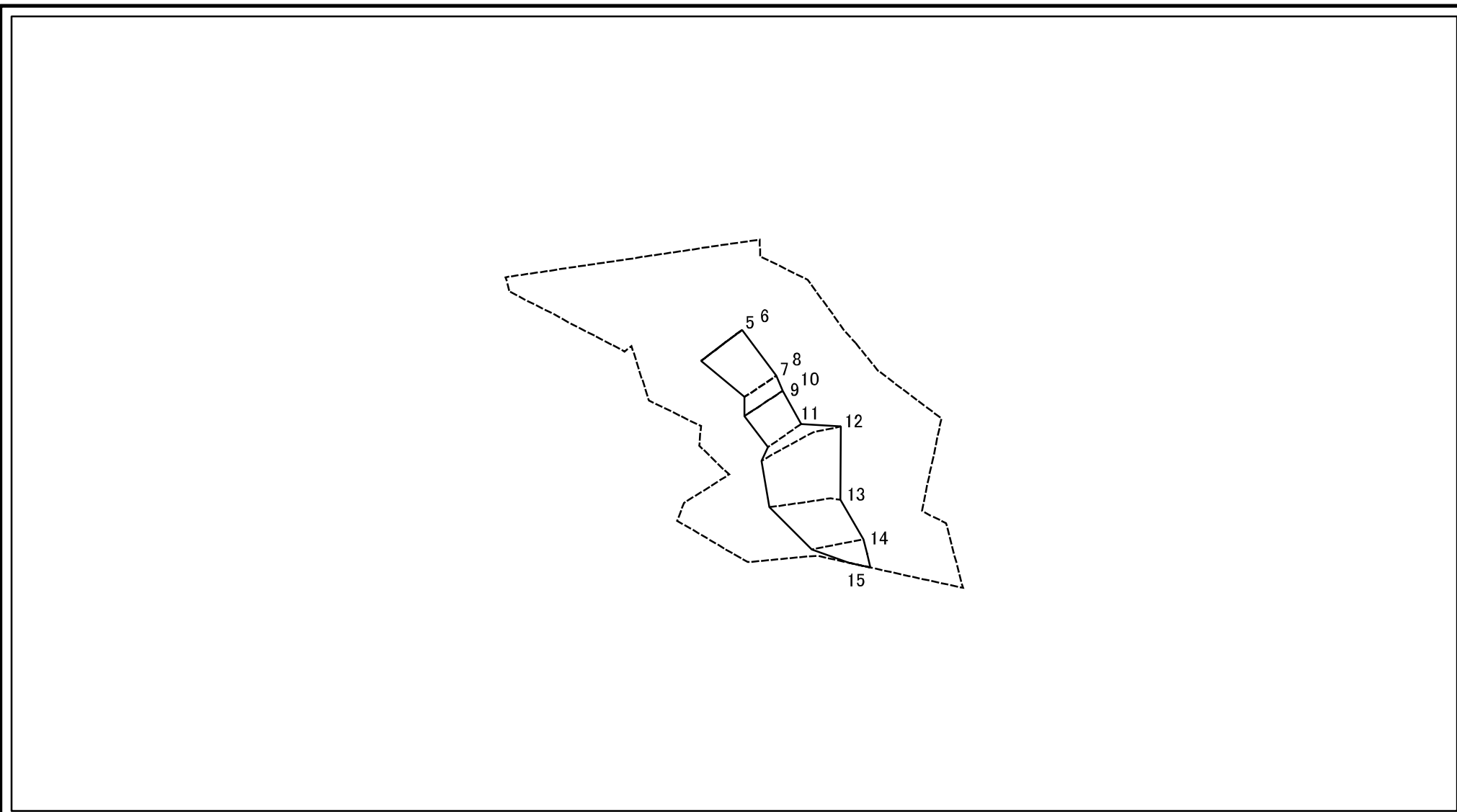
土砂災害警戒区域等指定図(その2-2)



図中の数字は横断測線番号を示す

土砂災害特別警戒区域の区域区分図 (急傾斜地の崩壊に伴う土石等の移動により建築物の地上部に作用すると想定される力)	土砂災害防止法施行令第二条の基準に該当する区域		N 縮尺 1:1,000	自然現象の種類	急傾斜地の崩壊	箇所番号	108-H22-004-4
	土砂災害防止法施行令第三条の基準に該当する区域			告示番号	神奈川県告示第178号	箇所名	富岡東1丁目2-4
	それ以外の区域			告示年月日	令和8年3月24日	所在地	横浜市金沢区富岡東一丁目及び富岡西一丁目並びに磯子区杉田五丁目及び杉田六丁目

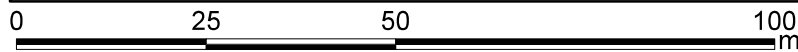
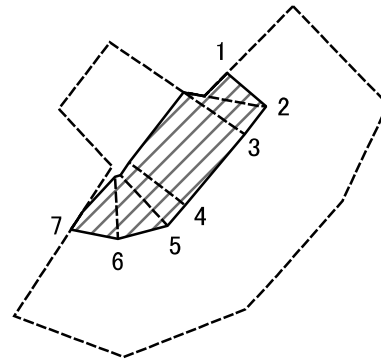
土砂災害警戒区域等指定図(その2-3)



図中の数字は横断測線番号を示す

土砂災害特別警戒区域の区域区分図 (急傾斜地の崩壊に伴う土石等の堆積により建築物の地上部に作用すると想定される力)	土砂災害防止法施行令第二条の基準に該当する区域		N 縮尺 1:1,000	自然現象の種類	急傾斜地の崩壊	箇所番号	108-H22-004-4
	土砂災害防止法施行令第三条の基準に該当する区域			告示番号	神奈川県告示第178号	箇所名	富岡東1丁目2-4
	それ以外の区域			告示年月日	令和8年3月24日	所在地	横浜市金沢区富岡東一丁目及び富岡西一丁目並びに磯子区杉田五丁目及び杉田六丁目

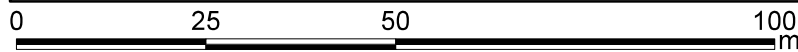
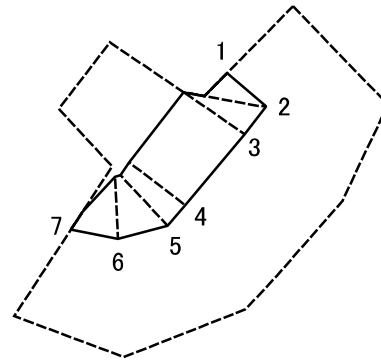
土砂災害警戒区域等指定図(その2-2)



図中の数字は横断測線番号を示す

土砂災害特別警戒区域の区域区分図 (急傾斜地の崩壊に伴う土石等の移動により建築物の地上部に作用すると想定される力)	土砂災害防止法施行令第二条の基準に該当する区域		N 縮尺 1:1,000	自然現象の種類	急傾斜地の崩壊	箇所番号	108-H22-004-5
	土砂災害防止法施行令第三条の基準に該当する区域			告示番号	神奈川県告示第178号	箇所名	富岡東1丁目2-5
	それ以外の区域			告示年月日	令和8年3月24日	所在地	横浜市金沢区富岡東一丁目及び富岡西一丁目並びに磯子区杉田五丁目及び杉田六丁目

土砂災害警戒区域等指定図(その2-3)



図中の数字は横断測線番号を示す

土砂災害特別警戒区域の区域区分図
 (急傾斜地の崩壊に伴う土石等の堆積により
 建築物の地上部に作用すると想定される力)

土砂災害防止法施行令第二条の基準に該当する区域



土砂災害防止法
 施行令第三条の
 基準に該当する
 区域



それ以外の区域



縮尺

1:1,000

自然現象
 の種類

急傾斜地の崩壊

告示番号

神奈川県告示第178号

告示年月日

令和8年3月24日

箇所番号

108-H22-004-5

箇所名

富岡東1丁目2-5

所在地

横浜市金沢区富岡東一丁目及び富岡西一丁目
 並びに磯子区彩田五丁目及び彩田六丁目

