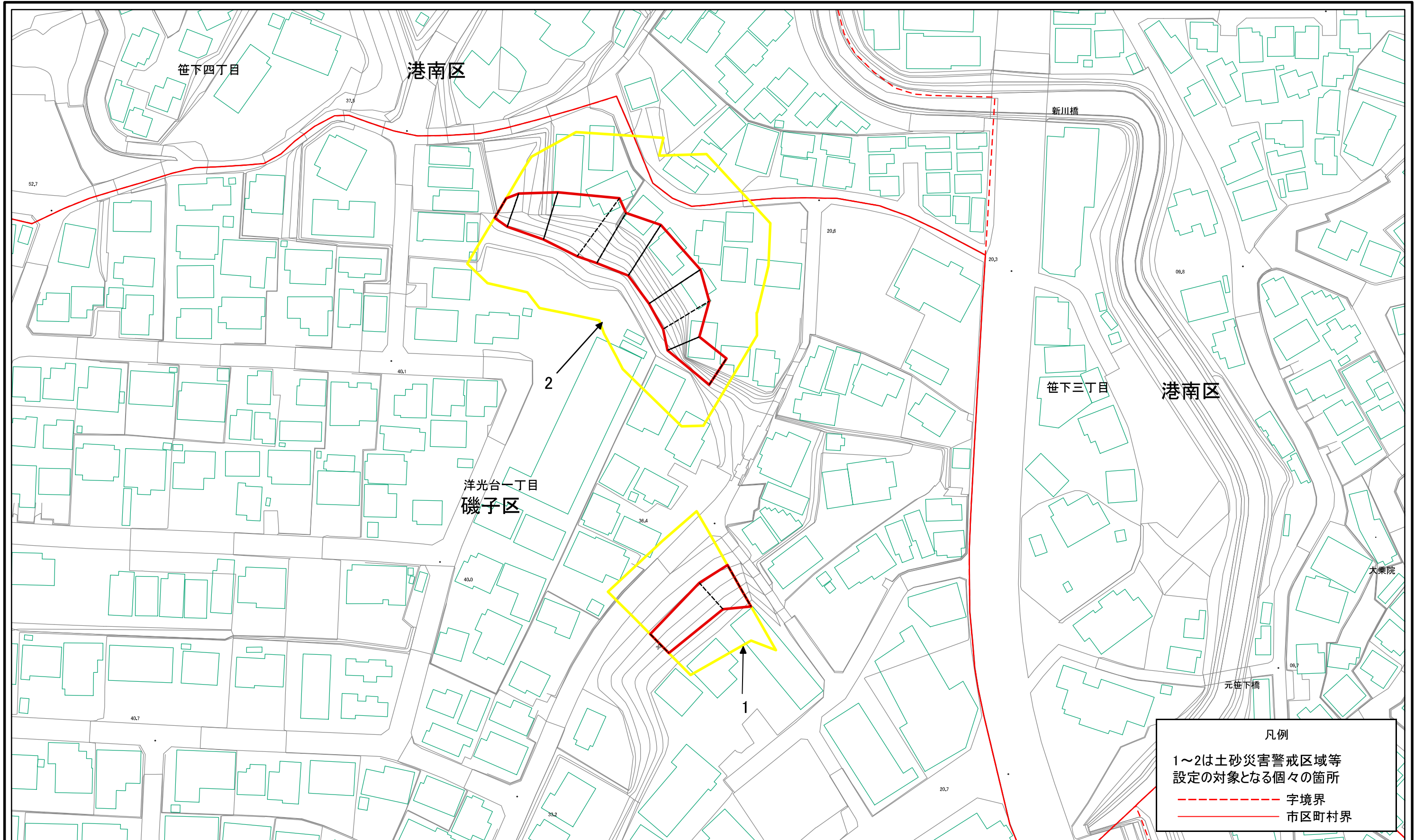


土砂災害警戒区域等指定図(その2-1)

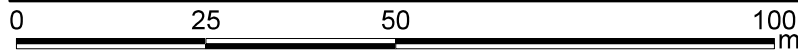
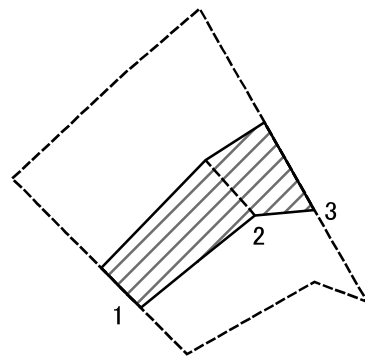


凡例
 1~2は土砂災害警戒区域等
 設定の対象となる個々の箇所
 - - - 字境界
 ——— 市区町村界

0 25 50 100 m

土砂災害警戒区域・土砂災害特別警戒区域 区域図	土砂災害防止法施行令第二条の基準に該当する区域		N 縮尺 1:1,000	自然現象の種類	急傾斜地の崩壊	箇所番号	107-H21-071
	土砂災害防止法施行令第三条の基準に該当する区域			告示番号	神奈川県告示第267号	箇所名	洋光台1丁目1
	それ以外の区域			告示年月日	令和元年11月19日	所在地	横浜市磯子区洋光台1丁目 及び港南区笹下4丁目

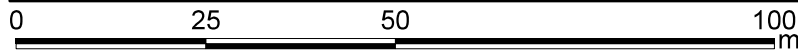
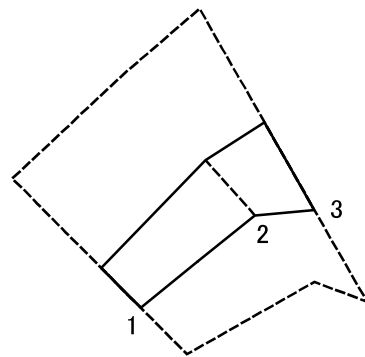
土砂災害警戒区域等指定図(その2-2)



図中の数字は横断測線番号を示す

土砂災害特別警戒区域の区域区分図 (急傾斜地の崩壊に伴う土石等の移動により建築物の地上部に作用すると想定される力)	土砂災害防止法施行令第二条の基準に該当する区域		N 縮尺 1:1,000	自然現象の種類	急傾斜地の崩壊	箇所番号	107-H21-071-1
	土砂災害防止法施行令第三条の基準に該当する区域	土石等の(移動)高さが1m以下の場合、土石等の移動による力が100kN/m ² を超える区域		告示番号	神奈川県告示第267号	箇所名	洋光台1丁目1-1
		それ以外の区域		告示年月日	令和元年11月19日	所在地	横浜市磯子区洋光台1丁目及び港南区笹下4丁目

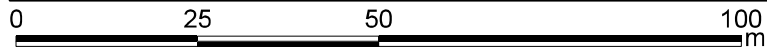
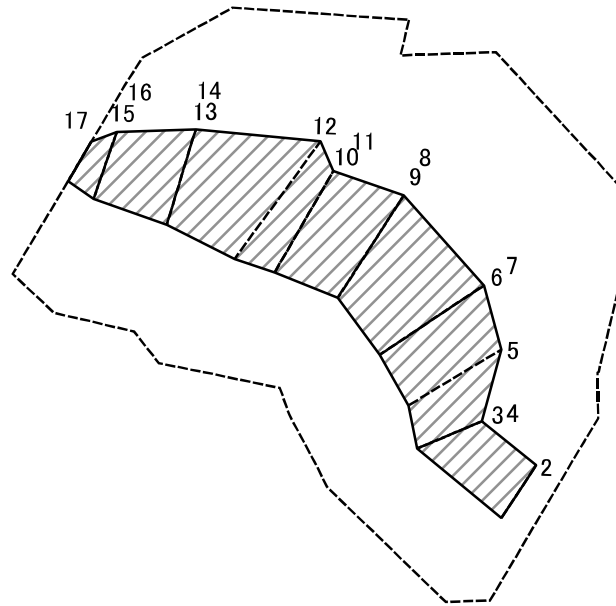
土砂災害警戒区域等指定図(その2-3)



図中の数字は横断測線番号を示す

土砂災害特別警戒区域の区域区分図 (急傾斜地の崩壊に伴う土石等の堆積により建築物の地上部に作用すると想定される力)	土砂災害防止法施行令第二条の基準に該当する区域		N 縮尺 1:1,000	自然現象の種類	急傾斜地の崩壊	箇所番号	107-H21-071-1
	土砂災害防止法施行令第三条の基準に該当する区域			告示番号	神奈川県告示第267号	箇所名	洋光台1丁目1-1
	それ以外の区域			告示年月日	令和元年11月19日	所在地	横浜市磯子区洋光台1丁目及び港南区笹下4丁目

土砂災害警戒区域等指定図(その2-2)



図中の数字は横断測線番号を示す

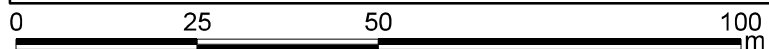
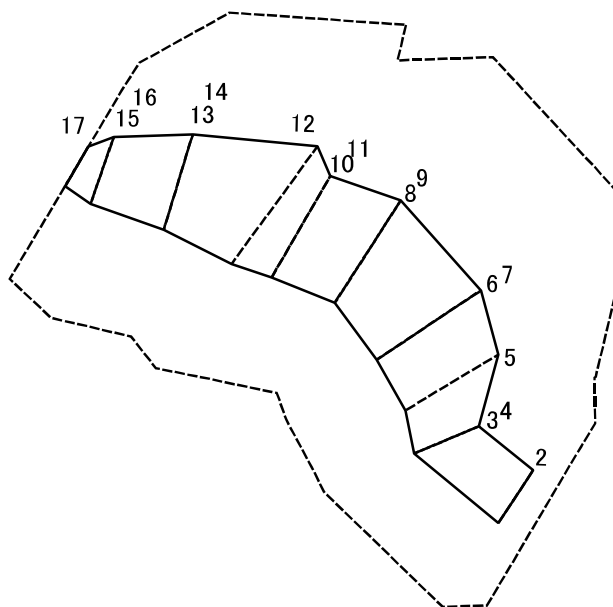
土砂災害特別警戒区域の区域区分図
(急傾斜地の崩壊に伴う土石等の移動により
建築物の地上部に作用すると想定される力)

土砂災害防止法施行令第二条の基準に該当する区域	
土砂災害防止法施行令第三条の基準に該当する区域	
それ以外の区域	

縮尺	1:1,000
----	---------

自然現象の種類	急傾斜地の崩壊	箇所番号	107-H21-071-2
告示番号	神奈川県告示第267号	箇所名	洋光台1丁目1-2
告示年月日	令和元年11月19日	所在地	横浜市磯子区洋光台1丁目 及び港南区笹下4丁目

土砂災害警戒区域等指定図(その2-3)



図中の数字は横断測線番号を示す

土砂災害特別警戒区域の区域区分図 (急傾斜地の崩壊に伴う土石等の堆積により建築物の地上部に作用すると想定される力)	土砂災害防止法施行令第二条の基準に該当する区域		N 縮尺 1:1,000	自然現象の種類	急傾斜地の崩壊	箇所番号	107-H21-071-2
	土砂災害防止法施行令第三条の基準に該当する区域			告示番号	神奈川県告示第267号	箇所名	洋光台1丁目1-2
	それ以外の区域			告示年月日	令和元年11月19日	所在地	横浜市磯子区洋光台1丁目及び港南区笹下4丁目

