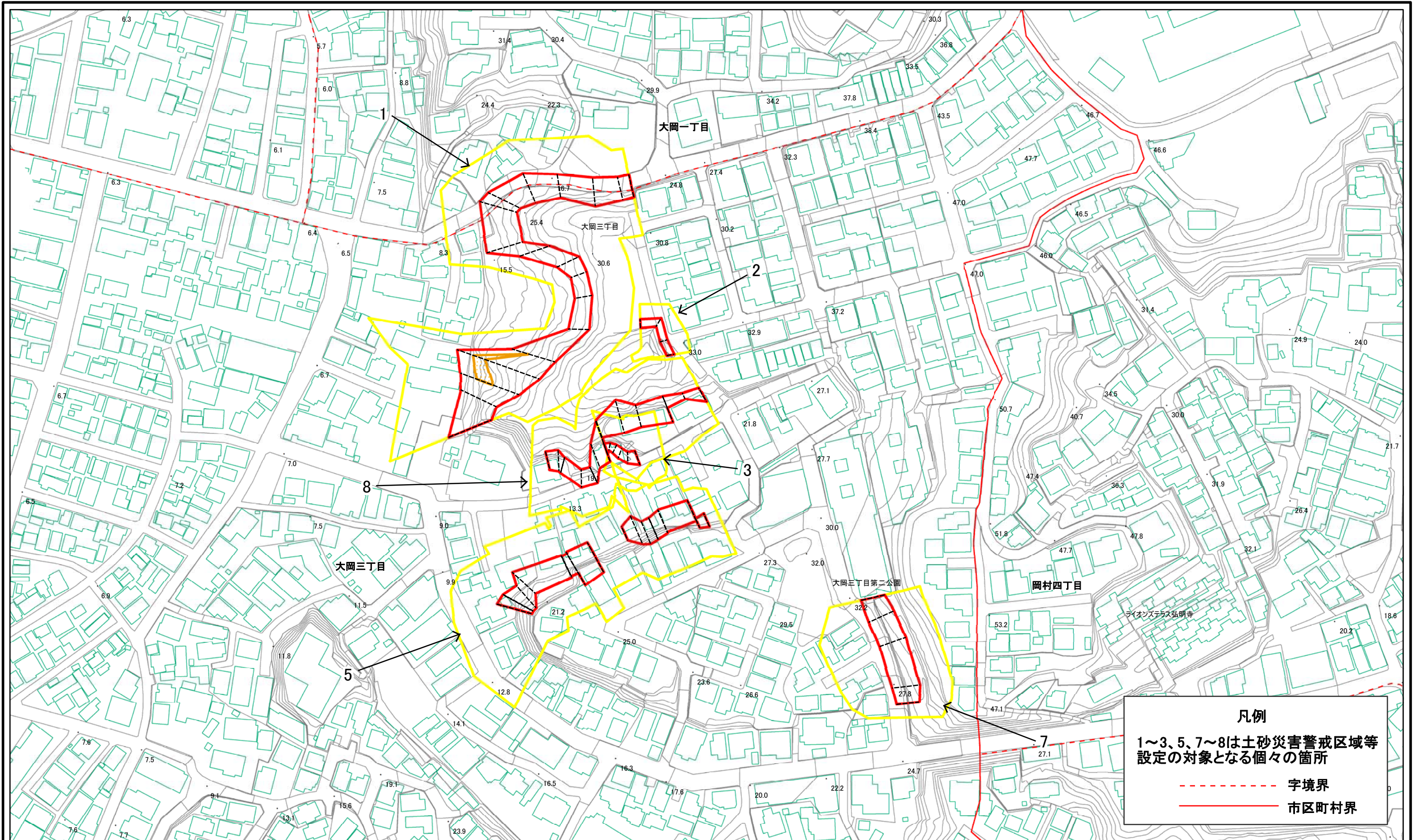


# 土砂災害警戒区域等指定図(その2-1)



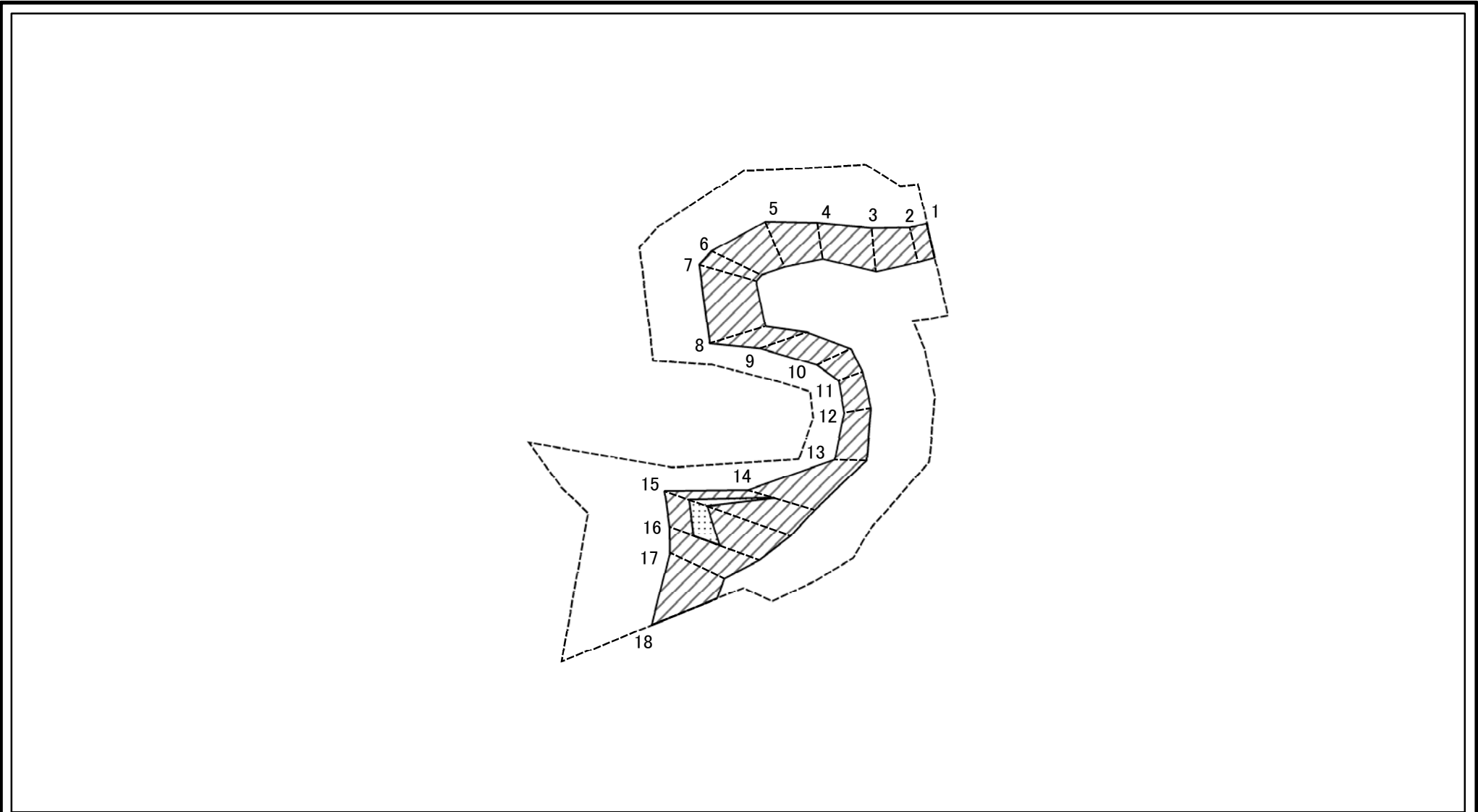
**凡例**  
 1~3、5、7~8は土砂災害警戒区域等  
 設定の対象となる個々の箇所  
 - - - 字境界  
 ——— 市区町村界

0 25 50 100  
 m

|                            |   |  |                    |         |             |      |                   |
|----------------------------|---|--|--------------------|---------|-------------|------|-------------------|
| 土砂災害警戒区域・土砂災害特別警戒区域<br>区域図 | 土砂災害防止法施行令第二条の基準に該当する区域                     |  | N<br>縮尺<br>1:1,500 | 自然現象の種類 | 急傾斜地の崩壊     | 箇所番号 | 105-H19-081       |
|                            | 土砂災害防止法施行令第三条の基準に該当する区域                     |  |                    | 告示番号    | 神奈川県告示第427号 | 箇所名  | 大岡3丁目1            |
|                            | 土砂等の(移動)高さが1m以下の場合、土砂等の移動による力が100kN/mを超える区域 |  |                    | 告示年月日   | 平成30年9月11日  | 所在地  | 横浜市南区大岡3丁目及び大岡1丁目 |
|                            | 土砂等の堆積の高さが3mを超える区域                          |  |                    |         |             |      |                   |
| それ以外の区域                    |   |  |                    |         |             |      |                   |



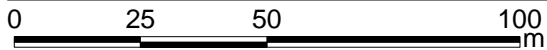
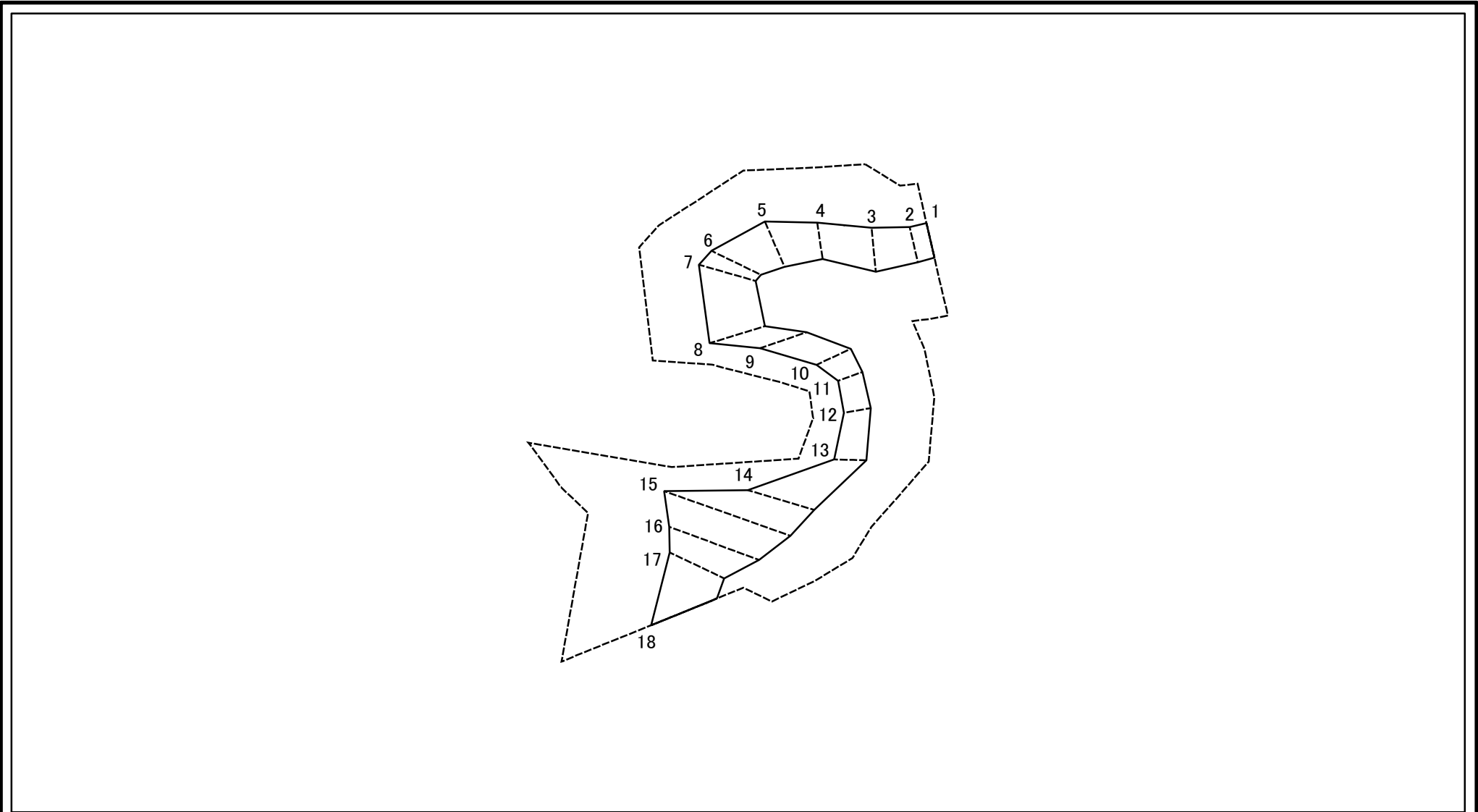
# 土砂災害警戒区域等指定図(その2-2)



図中の数字は横断測線番号を示す

|   |                                     |   |  |         |             |            |               |
|---|-------------------------------------|---|--|---------|-------------|------------|---------------|
| <b>土砂災害特別警戒区域の区域区分図</b><br>(急傾斜地の崩壊に伴う土石等の移動により<br>建築物の地上部に作用すると想定される力) | 土砂災害防止法施行令第二条の基準に該当する区域             |   |  | 自然現象の種類 | 急傾斜地の崩壊     | 箇所番号       | 105-H19-081-1 |
|   | 土砂災害防止法<br>施行令第三条の<br>基準に該当する<br>区域 | 土石等の(移動)高さが1m以下の場合、<br>土石等の移動による力が100kN/mを超える区域 |  | 告示番号    | 神奈川県告示第427号 | 箇所名        | 大岡3丁目1        |
|   |                                     | それ以外の区域   |  | 縮尺      | 告示年月日       | 平成30年9月11日 | 所在地           |

# 土砂災害警戒区域等指定図(その2-3)



図中の数字は横断測線番号を示す

土砂災害特別警戒区域の区域区分図  
(急傾斜地の崩壊に伴う土石等の堆積により  
建築物の地上部に作用すると想定される力)

|                                     |                         |  |                    |             |             |      |                       |
|-------------------------------------|-------------------------|--|--------------------|-------------|-------------|------|-----------------------|
| 土砂災害防止法<br>施行令第三条の<br>基準に該当する<br>区域 | 土砂災害防止法施行令第二条の基準に該当する区域 |  | N<br>縮尺<br>1:1,500 | 自然現象<br>の種類 | 急傾斜地の崩壊     | 箇所番号 | 105-H19-081-1         |
|                                     | 土石等の堆積の高さが3mを超える区域      |  |                    | 告示番号        | 神奈川県告示第427号 | 箇所名  | 大岡3丁目1                |
|                                     | それ以外の区域                 |  |                    | 告示年月日       | 平成30年9月11日  | 所在地  | 横浜市南区大岡3丁目<br>及び大岡1丁目 |

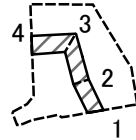
## 土砂災害警戒区域等指定図書(その3)

(1/1)

| 横断測線の区間 | 土石等の移動により建築物の地上部に作用すると想定される力                              |               |                                       |               | 土石等の堆積により建築物の地上部に作用すると想定される力          |               |                                       |               | 横断測線の区間 | 土石等の移動により建築物の地上部に作用すると想定される力                              |               |                                       |               | 土石等の堆積により建築物の地上部に作用すると想定される力          |               |                                       |               |
|---------|---|---------------|---------------------------------------|---------------|---------------------------------------|---------------|---------------------------------------|---------------|---------|---|---------------|---------------------------------------|---------------|---------------------------------------|---------------|---------------------------------------|---------------|
|         | 土石等の(移動)高さが1m以下の場合、土石等の移動による力が100kN/m <sup>2</sup> を超える区域 |               | それ以外の区域                               |               | 土石等の堆積の高さが3mを超える区域                    |               | それ以外の区域                               |               |         | 土石等の(移動)高さが1m以下の場合、土石等の移動による力が100kN/m <sup>2</sup> を超える区域 |               | それ以外の区域                               |               | 土石等の堆積の高さが3mを超える区域                    |               | それ以外の区域                               |               |
|         | 力の大きさのうち最大のもの<br>(kN/m <sup>2</sup> )                     | 土石等の高さ<br>(m) | 力の大きさのうち最大のもの<br>(kN/m <sup>2</sup> ) | 土石等の高さ<br>(m) | 力の大きさのうち最大のもの<br>(kN/m <sup>2</sup> ) | 土石等の高さ<br>(m) | 力の大きさのうち最大のもの<br>(kN/m <sup>2</sup> ) | 土石等の高さ<br>(m) |         | 力の大きさのうち最大のもの<br>(kN/m <sup>2</sup> )                     | 土石等の高さ<br>(m) | 力の大きさのうち最大のもの<br>(kN/m <sup>2</sup> ) | 土石等の高さ<br>(m) | 力の大きさのうち最大のもの<br>(kN/m <sup>2</sup> ) | 土石等の高さ<br>(m) | 力の大きさのうち最大のもの<br>(kN/m <sup>2</sup> ) | 土石等の高さ<br>(m) |
| 1 ~ 2   | -   | -             | 78.25                                 | 0.75          | -                                     | -             | 9.88                                  | 1.85          | ~       |   |               |                                       |               |                                       |               |                                       |               |
| 2 ~ 3   | -   | -             | 83.89                                 | 0.75          | -                                     | -             | 13.64                                 | 2.55          | ~       |   |               |                                       |               |                                       |               |                                       |               |
| 3 ~ 4   | -   | -             | 83.89                                 | 0.75          | -                                     | -             | 13.92                                 | 2.60          | ~       |   |               |                                       |               |                                       |               |                                       |               |
| 4 ~ 5   | -   | -             | 88.66                                 | 0.75          | -                                     | -             | 13.92                                 | 2.60          | ~       |   |               |                                       |               |                                       |               |                                       |               |
| 5 ~ 6   | -   | -             | 89.46                                 | 0.75          | -                                     | -             | 11.89                                 | 2.22          | ~       |   |               |                                       |               |                                       |               |                                       |               |
| 6 ~ 7   | -   | -             | 89.83                                 | 0.75          | -                                     | -             | 11.36                                 | 2.12          | ~       |   |               |                                       |               |                                       |               |                                       |               |
| 7 ~ 8   | -   | -             | 89.83                                 | 0.75          | -                                     | -             | 11.11                                 | 2.08          | ~       |   |               |                                       |               |                                       |               |                                       |               |
| 8 ~ 9   | -   | -             | 83.67                                 | 0.75          | -                                     | -             | 10.63                                 | 1.99          | ~       |   |               |                                       |               |                                       |               |                                       |               |
| 9 ~ 10  | -   | -             | 79.46                                 | 0.75          | -                                     | -             | 8.64                                  | 1.61          | ~       |   |               |                                       |               |                                       |               |                                       |               |
| 10 ~ 11 | -   | -             | 70.04                                 | 0.75          | -                                     | -             | 8.63                                  | 1.61          | ~       |   |               |                                       |               |                                       |               |                                       |               |
| 11 ~ 12 | -   | -             | 66.03                                 | 0.75          | -                                     | -             | 8.81                                  | 1.65          | ~       |   |               |                                       |               |                                       |               |                                       |               |
| 12 ~ 13 | -   | -             | 72.19                                 | 0.75          | -                                     | -             | 9.14                                  | 1.71          | ~       |   |               |                                       |               |                                       |               |                                       |               |
| 13 ~ 14 | -   | -             | 100.00                                | 0.75          | -                                     | -             | 11.85                                 | 2.21          | ~       |   |               |                                       |               |                                       |               |                                       |               |
| 14 ~ 15 | 102.34  | 0.75          | 100.00                                | 0.75          | -                                     | -             | 13.20                                 | 2.47          | ~       |   |               |                                       |               |                                       |               |                                       |               |
| 15 ~ 16 | 110.87  | 0.75          | 100.00                                | 0.75          | -                                     | -             | 13.20                                 | 2.47          | ~       |   |               |                                       |               |                                       |               |                                       |               |
| 16 ~ 17 | -   | -             | 100.00                                | 0.75          | -                                     | -             | 14.82                                 | 2.77          | ~       |   |               |                                       |               |                                       |               |                                       |               |
| 17 ~ 18 | -   | -             | 100.00                                | 0.75          | -                                     | -             | 14.82                                 | 2.77          | ~       |   |               |                                       |               |                                       |               |                                       |               |
| ~       |   |               |                                       |               |                                       |               |                                       |               | ~       |   |               |                                       |               |                                       |               |                                       |               |
| ~       |   |               |                                       |               |                                       |               |                                       |               | ~       |   |               |                                       |               |                                       |               |                                       |               |
| ~       |   |               |                                       |               |                                       |               |                                       |               | ~       |   |               |                                       |               |                                       |               |                                       |               |
| ~       |   |               |                                       |               |                                       |               |                                       |               | ~       |   |               |                                       |               |                                       |               |                                       |               |
| ~       |   |               |                                       |               |                                       |               |                                       |               | ~       |   |               |                                       |               |                                       |               |                                       |               |
| ~       |   |               |                                       |               |                                       |               |                                       |               | ~       |   |               |                                       |               |                                       |               |                                       |               |
| ~       |   |               |                                       |               |                                       |               |                                       |               | ~       |   |               |                                       |               |                                       |               |                                       |               |
| ~       |   |               |                                       |               |                                       |               |                                       |               | ~       |   |               |                                       |               |                                       |               |                                       |               |
| ~       |   |               |                                       |               |                                       |               |                                       |               | ~       |   |               |                                       |               |                                       |               |                                       |               |
| ~       |   |               |                                       |               |                                       |               |                                       |               | ~       |   |               |                                       |               |                                       |               |                                       |               |
| ~       |   |               |                                       |               |                                       |               |                                       |               | ~       |   |               |                                       |               |                                       |               |                                       |               |
| ~       |   |               |                                       |               |                                       |               |                                       |               | ~       |   |               |                                       |               |                                       |               |                                       |               |

|                       |         |             |      |                   |
|-----------------------|---------|-------------|------|-------------------|
| 建築物の構造の規制に必要な衝撃に関する事項 | 自然現象の種類 | 急傾斜地の崩壊     | 箇所番号 | 105-H19-081-1     |
|                       | 告示番号    | 神奈川県告示第427号 | 箇所名  | 大岡3丁目1            |
|                       | 告示年月日   | 平成30年9月11日  | 所在地  | 横浜市南区大岡3丁目及び大岡1丁目 |

# 土砂災害警戒区域等指定図(その2-2)



0 25 50 100  
m

図中の数字は横断測線番号を示す

土砂災害特別警戒区域の区域区分図  
(急傾斜地の崩壊に伴う土石等の移動により  
建築物の地上部に作用すると想定される力)

土砂災害防止法施行令第二条の基準に該当する区域



土砂災害防止法  
施行令第三条の  
基準に該当する  
区域

土石等の(移動)高さが1m以下の場合、  
土石等の移動による力が100kN/mを超える区域



それ以外の区域



縮尺

1:1,500

自然現象  
の種類

急傾斜地の崩壊

告示番号

神奈川県告示第427号

告示年月日

平成30年9月11日

箇所番号

105-H19-081-2

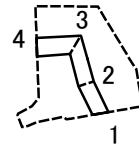
箇所名

大岡3丁目1

所在地

横浜市南区大岡3丁目

# 土砂災害警戒区域等指定図(その2-3)



0 25 50 100  
m

図中の数字は横断測線番号を示す

土砂災害特別警戒区域の区域区分図  
(急傾斜地の崩壊に伴う土石等の堆積により  
建築物の地上部に作用すると想定される力)

土砂災害防止法施行令第二条の基準に該当する区域



自然現象  
の種類

急傾斜地の崩壊

箇所番号

105-H19-081-2

土砂災害防止法  
施行令第三条の  
基準に該当する  
区域

土石等の堆積の高さが3mを超える区域



縮尺

告示番号

神奈川県告示第427号

箇所名

大岡3丁目1

それ以外の区域



1:1,500

告示年月日

平成30年9月11日

所在地

横浜市南区大岡3丁目

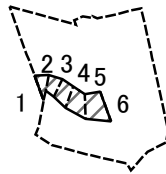
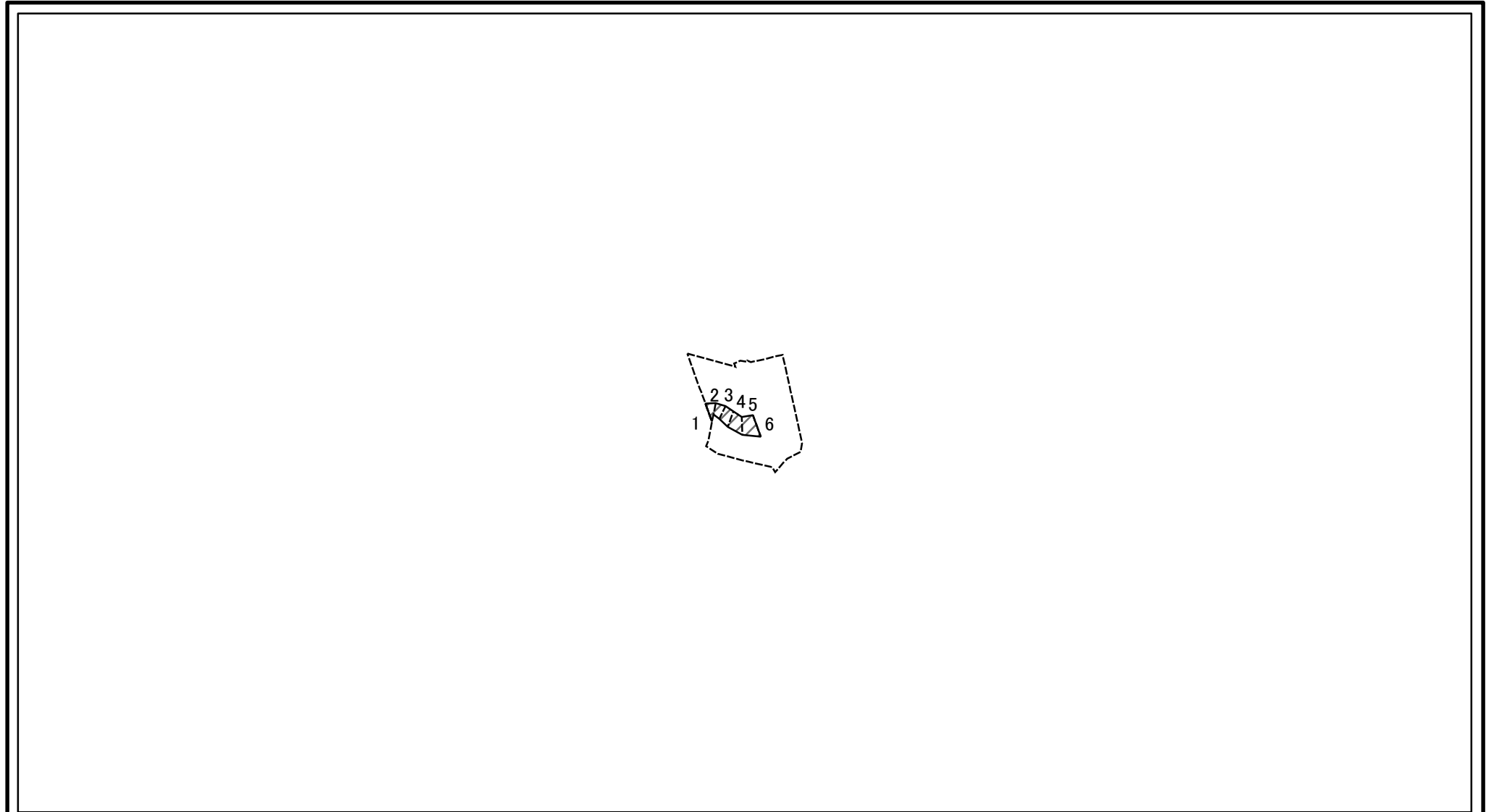
### 土砂災害警戒区域等指定図書(その3)

(1/1)

| 横断測線の区間 | 土石等の移動により建築物の地上部に作用すると想定される力                              |            |                                    |            | 土石等の堆積により建築物の地上部に作用すると想定される力       |            |                                    |            | 横断測線の区間 | 土石等の移動により建築物の地上部に作用すると想定される力                              |            |                                    |            | 土石等の堆積により建築物の地上部に作用すると想定される力       |            |                                    |            |
|---------|---|------------|------------------------------------|------------|------------------------------------|------------|------------------------------------|------------|---------|---|------------|------------------------------------|------------|------------------------------------|------------|------------------------------------|------------|
|         | 土石等の(移動)高さが1m以下の場合、土石等の移動による力が100kN/m <sup>2</sup> を超える区域 |            | それ以外の区域                            |            | 土石等の堆積の高さが3mを超える区域                 |            | それ以外の区域                            |            |         | 土石等の(移動)高さが1m以下の場合、土石等の移動による力が100kN/m <sup>2</sup> を超える区域 |            | それ以外の区域                            |            | 土石等の堆積の高さが3mを超える区域                 |            | それ以外の区域                            |            |
|         | 力の大きさのうち最大のもの (kN/m <sup>2</sup> )                        | 土石等の高さ (m) | 力の大きさのうち最大のもの (kN/m <sup>2</sup> ) | 土石等の高さ (m) | 力の大きさのうち最大のもの (kN/m <sup>2</sup> ) | 土石等の高さ (m) | 力の大きさのうち最大のもの (kN/m <sup>2</sup> ) | 土石等の高さ (m) |         | 力の大きさのうち最大のもの (kN/m <sup>2</sup> )                        | 土石等の高さ (m) | 力の大きさのうち最大のもの (kN/m <sup>2</sup> ) | 土石等の高さ (m) | 力の大きさのうち最大のもの (kN/m <sup>2</sup> ) | 土石等の高さ (m) | 力の大きさのうち最大のもの (kN/m <sup>2</sup> ) | 土石等の高さ (m) |
| 1 ~ 2   | -   | -          | 45.35                              | 0.75       | -                                  | -          | 12.63                              | 2.36       | ~       |   |            |                                    |            |                                    |            |                                    |            |
| 2 ~ 3   | -   | -          | 54.33                              | 0.75       | -                                  | -          | 12.63                              | 2.36       | ~       |   |            |                                    |            |                                    |            |                                    |            |
| 3 ~ 4   | -   | -          | 54.33                              | 0.75       | -                                  | -          | 10.57                              | 1.98       | ~       |   |            |                                    |            |                                    |            |                                    |            |
| ~       |   |            |                                    |            |                                    |            |                                    |            | ~       |   |            |                                    |            |                                    |            |                                    |            |
| ~       |   |            |                                    |            |                                    |            |                                    |            | ~       |   |            |                                    |            |                                    |            |                                    |            |
| ~       |   |            |                                    |            |                                    |            |                                    |            | ~       |   |            |                                    |            |                                    |            |                                    |            |
| ~       |   |            |                                    |            |                                    |            |                                    |            | ~       |   |            |                                    |            |                                    |            |                                    |            |
| ~       |   |            |                                    |            |                                    |            |                                    |            | ~       |   |            |                                    |            |                                    |            |                                    |            |
| ~       |   |            |                                    |            |                                    |            |                                    |            | ~       |   |            |                                    |            |                                    |            |                                    |            |
| ~       |   |            |                                    |            |                                    |            |                                    |            | ~       |   |            |                                    |            |                                    |            |                                    |            |
| ~       |   |            |                                    |            |                                    |            |                                    |            | ~       |   |            |                                    |            |                                    |            |                                    |            |
| ~       |   |            |                                    |            |                                    |            |                                    |            | ~       |   |            |                                    |            |                                    |            |                                    |            |
| ~       |   |            |                                    |            |                                    |            |                                    |            | ~       |   |            |                                    |            |                                    |            |                                    |            |
| ~       |   |            |                                    |            |                                    |            |                                    |            | ~       |   |            |                                    |            |                                    |            |                                    |            |
| ~       |   |            |                                    |            |                                    |            |                                    |            | ~       |   |            |                                    |            |                                    |            |                                    |            |
| ~       |   |            |                                    |            |                                    |            |                                    |            | ~       |   |            |                                    |            |                                    |            |                                    |            |
| ~       |   |            |                                    |            |                                    |            |                                    |            | ~       |   |            |                                    |            |                                    |            |                                    |            |
| ~       |   |            |                                    |            |                                    |            |                                    |            | ~       |   |            |                                    |            |                                    |            |                                    |            |
| ~       |   |            |                                    |            |                                    |            |                                    |            | ~       |   |            |                                    |            |                                    |            |                                    |            |
| ~       |   |            |                                    |            |                                    |            |                                    |            | ~       |   |            |                                    |            |                                    |            |                                    |            |
| ~       |   |            |                                    |            |                                    |            |                                    |            | ~       |   |            |                                    |            |                                    |            |                                    |            |
| ~       |   |            |                                    |            |                                    |            |                                    |            | ~       |   |            |                                    |            |                                    |            |                                    |            |
| ~       |   |            |                                    |            |                                    |            |                                    |            | ~       |   |            |                                    |            |                                    |            |                                    |            |
| ~       |   |            |                                    |            |                                    |            |                                    |            | ~       |   |            |                                    |            |                                    |            |                                    |            |
| ~       |   |            |                                    |            |                                    |            |                                    |            | ~       |   |            |                                    |            |                                    |            |                                    |            |
| ~       |   |            |                                    |            |                                    |            |                                    |            | ~       |   |            |                                    |            |                                    |            |                                    |            |
| ~       |   |            |                                    |            |                                    |            |                                    |            | ~       |   |            |                                    |            |                                    |            |                                    |            |
| ~       |   |            |                                    |            |                                    |            |                                    |            | ~       |   |            |                                    |            |                                    |            |                                    |            |
| ~       |   |            |                                    |            |                                    |            |                                    |            | ~       |   |            |                                    |            |                                    |            |                                    |            |
| ~       |   |            |                                    |            |                                    |            |                                    |            | ~       |   |            |                                    |            |                                    |            |                                    |            |
| ~       |   |            |                                    |            |                                    |            |                                    |            | ~       |   |            |                                    |            |                                    |            |                                    |            |
| ~       |   |            |                                    |            |                                    |            |                                    |            | ~       |   |            |                                    |            |                                    |            |                                    |            |

|                       |         |             |      |               |
|-----------------------|---------|-------------|------|---------------|
| 建築物の構造の規制に必要な衝撃に関する事項 | 自然現象の種類 | 急傾斜地の崩壊     | 箇所番号 | 105-H19-081-2 |
|                       | 告示番号    | 神奈川県告示第427号 | 箇所名  | 大岡3丁目1        |
|                       | 告示年月日   | 平成30年9月11日  | 所在地  | 横浜市南区大岡3丁目    |

# 土砂災害警戒区域等指定図(その2-2)



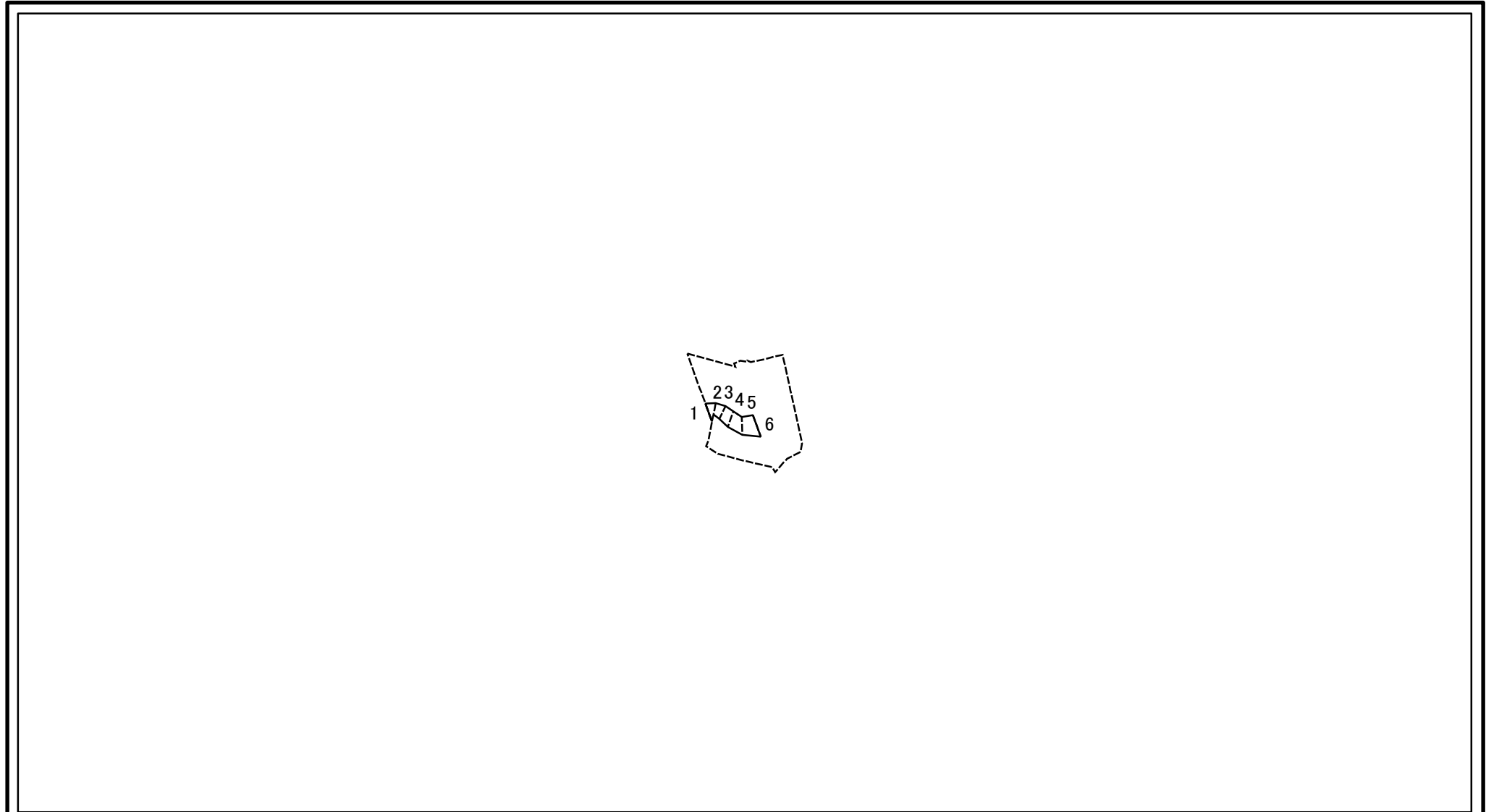
0 25 50 100  
m

図中の数字は横断測線番号を示す

|   |                         |  |                    |         |             |      |               |
|---|-------------------------|--|--------------------|---------|-------------|------|---------------|
| <b>土砂災害特別警戒区域の区域区分図</b><br>(急傾斜地の崩壊に伴う土石等の移動により<br>建築物の地上部に作用すると想定される力) | 土砂災害防止法施行令第二条の基準に該当する区域 |  | N<br>縮尺<br>1:1,500 | 自然現象の種類 | 急傾斜地の崩壊     | 箇所番号 | 105-H19-081-3 |
|   | 土砂災害防止法施行令第三条の基準に該当する区域 |  |                    | 告示番号    | 神奈川県告示第427号 | 箇所名  | 大岡3丁目1        |
|   | それ以外の区域                 |  |                    | 告示年月日   | 平成30年9月11日  | 所在地  | 横浜市南区大岡3丁目    |



# 土砂災害警戒区域等指定図(その2-3)



0 25 50 100  
m

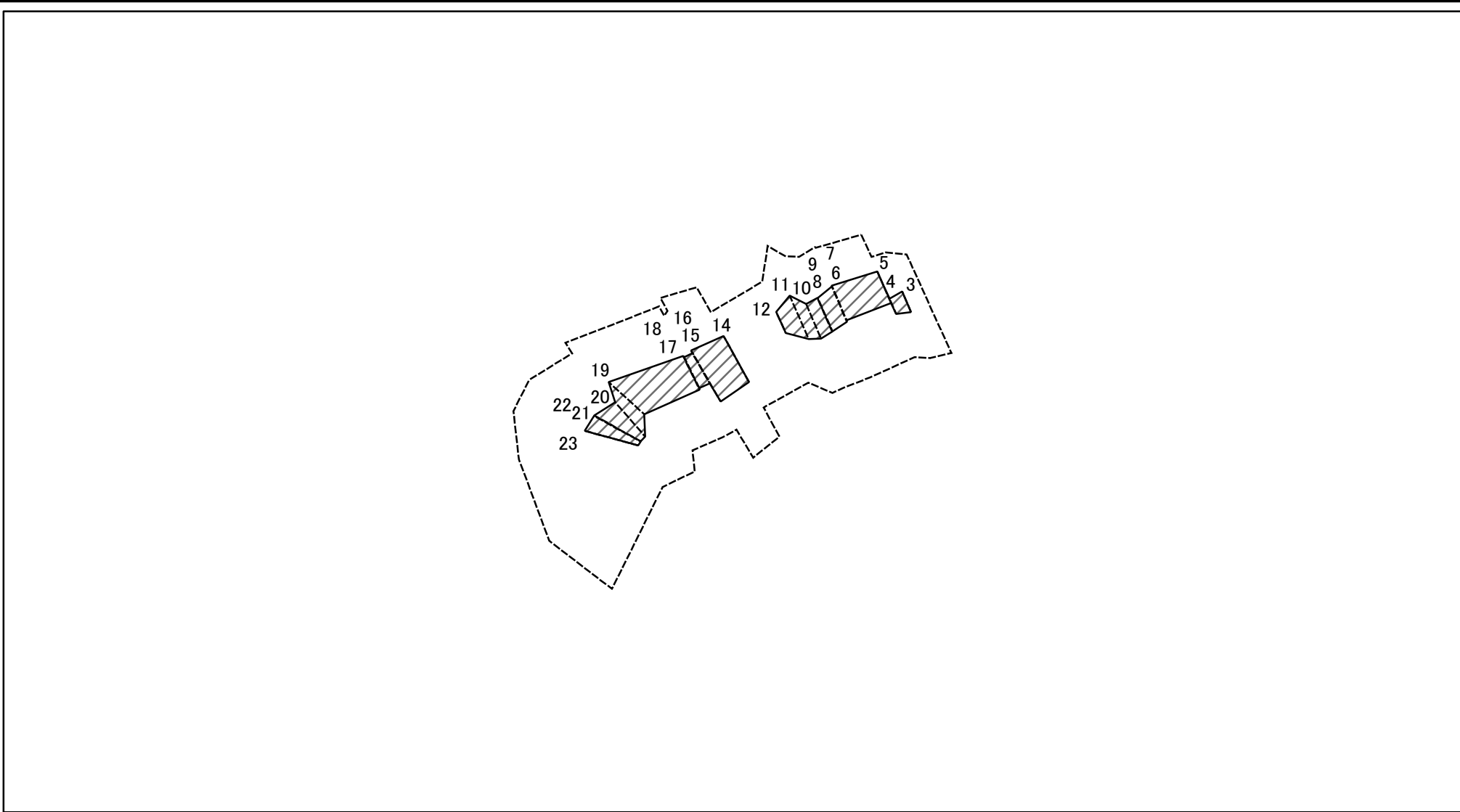
図中の数字は横断測線番号を示す

|   |                         |                    |  |                    |            |             |            |               |
|---|-------------------------|--------------------|--|--------------------|------------|-------------|------------|---------------|
| <b>土砂災害特別警戒区域の区域区分図</b><br>(急傾斜地の崩壊に伴う土石等の堆積により建築物の地上部に作用すると想定される力) | 土砂災害防止法施行令第二条の基準に該当する区域 |                    |  | N<br>縮尺<br>1:1,500 | 自然現象の種類    | 急傾斜地の崩壊     | 箇所番号       | 105-H19-081-3 |
|   | 土砂災害防止法施行令第三条の基準に該当する区域 | 土石等の堆積の高さが3mを超える区域 |  |                    | 告示番号       | 神奈川県告示第427号 | 箇所名        | 大岡3丁目1        |
|   |                         | それ以外の区域            |  | 告示年月日              | 平成30年9月11日 | 所在地         | 横浜市南区大岡3丁目 |               |

土砂災害警戒区域等指定図書(その3)

| 横断測線の区間               | 土石等の移動により建築物の地上部に作用すると想定される力                              |           |                                   |           | 土石等の堆積により建築物の地上部に作用すると想定される力      |           |                                   |           | 横断測線の区間 | 土石等の移動により建築物の地上部に作用すると想定される力                              |           |                                   |           | 土石等の堆積により建築物の地上部に作用すると想定される力      |           |                                   |           |
|-----------------------|---|-----------|-----------------------------------|-----------|-----------------------------------|-----------|-----------------------------------|-----------|---------|---|-----------|-----------------------------------|-----------|-----------------------------------|-----------|-----------------------------------|-----------|
|                       | 土石等の(移動)高さが1m以下の場合、土石等の移動による力が100kN/m <sup>2</sup> を超える区域 |           | それ以外の区域                           |           | 土石等の堆積の高さが3mを超える区域                |           | それ以外の区域                           |           |         | 土石等の(移動)高さが1m以下の場合、土石等の移動による力が100kN/m <sup>2</sup> を超える区域 |           | それ以外の区域                           |           | 土石等の堆積の高さが3mを超える区域                |           | それ以外の区域                           |           |
|                       | 力の大きさのうち最大のもの(kN/m <sup>2</sup> )                         | 土石等の高さ(m) | 力の大きさのうち最大のもの(kN/m <sup>2</sup> ) | 土石等の高さ(m) | 力の大きさのうち最大のもの(kN/m <sup>2</sup> ) | 土石等の高さ(m) | 力の大きさのうち最大のもの(kN/m <sup>2</sup> ) | 土石等の高さ(m) |         | 力の大きさのうち最大のもの(kN/m <sup>2</sup> )                         | 土石等の高さ(m) | 力の大きさのうち最大のもの(kN/m <sup>2</sup> ) | 土石等の高さ(m) | 力の大きさのうち最大のもの(kN/m <sup>2</sup> ) | 土石等の高さ(m) | 力の大きさのうち最大のもの(kN/m <sup>2</sup> ) | 土石等の高さ(m) |
| 1 ~ 2                 | -   | -         | 56.28                             | 0.75      | -                                 | -         | 11.81                             | 2.21      | ~       |   |           |                                   |           |                                   |           |                                   |           |
| 2 ~ 3                 | -   | -         | 45.98                             | 0.75      | -                                 | -         | 11.91                             | 2.23      | ~       |   |           |                                   |           |                                   |           |                                   |           |
| 3 ~ 4                 | -   | -         | 51.65                             | 0.75      | -                                 | -         | 11.91                             | 2.23      | ~       |   |           |                                   |           |                                   |           |                                   |           |
| 4 ~ 5                 | -   | -         | 57.44                             | 0.75      | -                                 | -         | 11.26                             | 2.10      | ~       |   |           |                                   |           |                                   |           |                                   |           |
| 5 ~ 6                 | -   | -         | 62.99                             | 0.75      | -                                 | -         | 10.59                             | 1.98      | ~       |   |           |                                   |           |                                   |           |                                   |           |
| 7 ~ 8                 | -   | -         | -                                 | -         | -                                 | -         | -                                 | -         | ~       |   |           |                                   |           |                                   |           |                                   |           |
| 9 ~ 10                | -   | -         | -                                 | -         | -                                 | -         | -                                 | -         | ~       |   |           |                                   |           |                                   |           |                                   |           |
| 10 ~ 11               | -   | -         | -                                 | -         | -                                 | -         | -                                 | -         | ~       |   |           |                                   |           |                                   |           |                                   |           |
| 11 ~ 12               | -   | -         | -                                 | -         | -                                 | -         | -                                 | -         | ~       |   |           |                                   |           |                                   |           |                                   |           |
| ~                     |   |           |                                   |           |                                   |           |                                   |           | ~       |   |           |                                   |           |                                   |           |                                   |           |
| ~                     |   |           |                                   |           |                                   |           |                                   |           | ~       |   |           |                                   |           |                                   |           |                                   |           |
| ~                     |   |           |                                   |           |                                   |           |                                   |           | ~       |   |           |                                   |           |                                   |           |                                   |           |
| ~                     |   |           |                                   |           |                                   |           |                                   |           | ~       |   |           |                                   |           |                                   |           |                                   |           |
| ~                     |   |           |                                   |           |                                   |           |                                   |           | ~       |   |           |                                   |           |                                   |           |                                   |           |
| ~                     |   |           |                                   |           |                                   |           |                                   |           | ~       |   |           |                                   |           |                                   |           |                                   |           |
| ~                     |   |           |                                   |           |                                   |           |                                   |           | ~       |   |           |                                   |           |                                   |           |                                   |           |
| ~                     |   |           |                                   |           |                                   |           |                                   |           | ~       |   |           |                                   |           |                                   |           |                                   |           |
| ~                     |   |           |                                   |           |                                   |           |                                   |           | ~       |   |           |                                   |           |                                   |           |                                   |           |
| ~                     |   |           |                                   |           |                                   |           |                                   |           | ~       |   |           |                                   |           |                                   |           |                                   |           |
| ~                     |   |           |                                   |           |                                   |           |                                   |           | ~       |   |           |                                   |           |                                   |           |                                   |           |
| ~                     |   |           |                                   |           |                                   |           |                                   |           | ~       |   |           |                                   |           |                                   |           |                                   |           |
| ~                     |   |           |                                   |           |                                   |           |                                   |           | ~       |   |           |                                   |           |                                   |           |                                   |           |
| ~                     |   |           |                                   |           |                                   |           |                                   |           | ~       |   |           |                                   |           |                                   |           |                                   |           |
| ~                     |   |           |                                   |           |                                   |           |                                   |           | ~       |   |           |                                   |           |                                   |           |                                   |           |
| ~                     |   |           |                                   |           |                                   |           |                                   |           | ~       |   |           |                                   |           |                                   |           |                                   |           |
| ~                     |   |           |                                   |           |                                   |           |                                   |           | ~       |   |           |                                   |           |                                   |           |                                   |           |
| ~                     |   |           |                                   |           |                                   |           |                                   |           | ~       |   |           |                                   |           |                                   |           |                                   |           |
| ~                     |   |           |                                   |           |                                   |           |                                   |           | ~       |   |           |                                   |           |                                   |           |                                   |           |
| ~                     |   |           |                                   |           |                                   |           |                                   |           | ~       |   |           |                                   |           |                                   |           |                                   |           |
| ~                     |   |           |                                   |           |                                   |           |                                   |           | ~       |   |           |                                   |           |                                   |           |                                   |           |
| ~                     |   |           |                                   |           |                                   |           |                                   |           | ~       |   |           |                                   |           |                                   |           |                                   |           |
| ~                     |   |           |                                   |           |                                   |           |                                   |           | ~       |   |           |                                   |           |                                   |           |                                   |           |
| 建築物の構造の規制に必要な衝撃に関する事項 |   |           |                                   |           |                                   |           |                                   | 自然現象の種類   |         | 急傾斜地の崩壊   |           | 箇所番号                              |           | 105-H19-081-3                     |           |                                   |           |
|                       |   |           |                                   |           |                                   |           |                                   | 告示番号      |         | 神奈川県告示第427号   |           | 箇所名                               |           | 大岡3丁目1                            |           |                                   |           |
|                       |   |           |                                   |           |                                   |           |                                   | 告示年月日     |         | 平成30年9月11日  |           | 所在地                               |           | 横浜市南区大岡3丁目                        |           |                                   |           |

# 土砂災害警戒区域等指定図(その2-2)



図中の数字は横断測線番号を示す

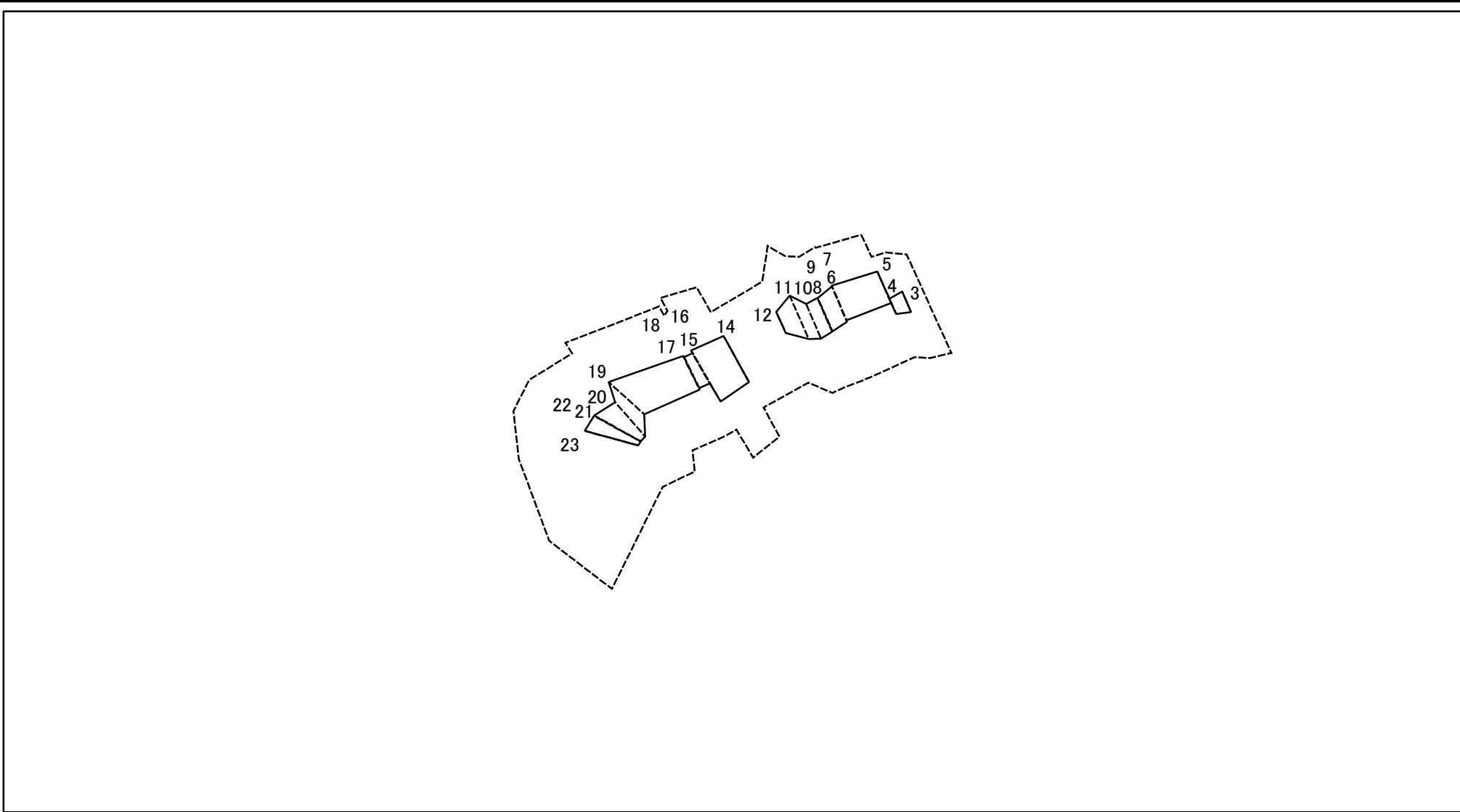
**土砂災害特別警戒区域の区域区分図**  
 (急傾斜地の崩壊に伴う土石等の移動により  
 建築物の地上部に作用すると想定される力)

|                         |  |
|-------------------------|--|
| 土砂災害防止法施行令第二条の基準に該当する区域 |  |
| 土砂災害防止法施行令第三条の基準に該当する区域 |  |
| それ以外の区域                 |  |

|         |    |
|---------|----|
| N       | 縮尺 |
| 1:1,500 |    |

|         |             |      |               |
|---------|-------------|------|---------------|
| 自然現象の種類 | 急傾斜地の崩壊     | 箇所番号 | 105-H19-081-5 |
| 告示番号    | 神奈川県告示第427号 | 箇所名  | 大岡3丁目1        |
| 告示年月日   | 平成30年9月11日  | 所在地  | 横浜市南区大岡3丁目    |

# 土砂災害警戒区域等指定図(その2-3)



図中の数字は横断測線番号を示す

|   |                         |  |                    |         |             |      |               |
|---|-------------------------|--|--------------------|---------|-------------|------|---------------|
| <b>土砂災害特別警戒区域の区域区分図</b><br>(急傾斜地の崩壊に伴う土石等の堆積により建築物の地上部に作用すると想定される力) | 土砂災害防止法施行令第二条の基準に該当する区域 |  | N<br>縮尺<br>1:1,500 | 自然現象の種類 | 急傾斜地の崩壊     | 箇所番号 | 105-H19-081-5 |
|   | 土砂災害防止法施行令第三条の基準に該当する区域 |  |                    | 告示番号    | 神奈川県告示第427号 | 箇所名  | 大岡3丁目1        |
|   | それ以外の区域                 |  |                    | 告示年月日   | 平成30年9月11日  | 所在地  | 横浜市南区大岡3丁目    |

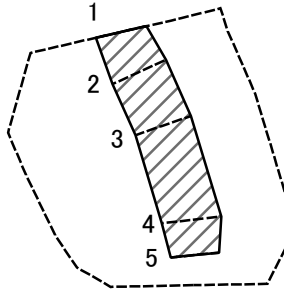
# 土砂災害警戒区域等指定図書(その3)

(1/1)

| 横断測線の区間 | 土石等の移動により建築物の地上部に作用すると想定される力                              |            |                                    |            | 土石等の堆積により建築物の地上部に作用すると想定される力       |            |                                    |            | 横断測線の区間 | 土石等の移動により建築物の地上部に作用すると想定される力                              |            |                                    |            | 土石等の堆積により建築物の地上部に作用すると想定される力       |            |                                    |            |
|---------|---|------------|------------------------------------|------------|------------------------------------|------------|------------------------------------|------------|---------|---|------------|------------------------------------|------------|------------------------------------|------------|------------------------------------|------------|
|         | 土石等の(移動)高さが1m以下の場合、土石等の移動による力が100kN/m <sup>2</sup> を超える区域 |            | それ以外の区域                            |            | 土石等の堆積の高さが3mを超える区域                 |            | それ以外の区域                            |            |         | 土石等の(移動)高さが1m以下の場合、土石等の移動による力が100kN/m <sup>2</sup> を超える区域 |            | それ以外の区域                            |            | 土石等の堆積の高さが3mを超える区域                 |            | それ以外の区域                            |            |
|         | 力の大きさのうち最大のもの (kN/m <sup>2</sup> )                        | 土石等の高さ (m) | 力の大きさのうち最大のもの (kN/m <sup>2</sup> ) | 土石等の高さ (m) | 力の大きさのうち最大のもの (kN/m <sup>2</sup> ) | 土石等の高さ (m) | 力の大きさのうち最大のもの (kN/m <sup>2</sup> ) | 土石等の高さ (m) |         | 力の大きさのうち最大のもの (kN/m <sup>2</sup> )                        | 土石等の高さ (m) | 力の大きさのうち最大のもの (kN/m <sup>2</sup> ) | 土石等の高さ (m) | 力の大きさのうち最大のもの (kN/m <sup>2</sup> ) | 土石等の高さ (m) | 力の大きさのうち最大のもの (kN/m <sup>2</sup> ) | 土石等の高さ (m) |
| 1 ~ 2   | -   | -          | -                                  | -          | -                                  | -          | -                                  | -          | ~       |   |            |                                    |            |                                    |            |                                    |            |
| 3 ~ 4   | -   | -          | 55.54                              | 0.75       | -                                  | -          | 13.30                              | 2.49       | ~       |   |            |                                    |            |                                    |            |                                    |            |
| 5 ~ 6   | -   | -          | 77.54                              | 0.75       | -                                  | -          | 9.73                               | 1.82       | ~       |   |            |                                    |            |                                    |            |                                    |            |
| 7 ~ 8   | -   | -          | 79.35                              | 0.75       | -                                  | -          | 10.24                              | 1.91       | ~       |   |            |                                    |            |                                    |            |                                    |            |
| 9 ~ 10  | -   | -          | 78.67                              | 0.75       | -                                  | -          | 10.85                              | 2.03       | ~       |   |            |                                    |            |                                    |            |                                    |            |
| 10 ~ 11 | -   | -          | 87.64                              | 0.75       | -                                  | -          | 10.85                              | 2.03       | ~       |   |            |                                    |            |                                    |            |                                    |            |
| 11 ~ 12 | -   | -          | 87.64                              | 0.75       | -                                  | -          | 10.70                              | 2.00       | ~       |   |            |                                    |            |                                    |            |                                    |            |
| 12 ~ 13 | -   | -          | -                                  | -          | -                                  | -          | -                                  | -          | ~       |   |            |                                    |            |                                    |            |                                    |            |
| 14 ~ 15 | -   | -          | 87.25                              | 0.75       | -                                  | -          | 9.14                               | 1.71       | ~       |   |            |                                    |            |                                    |            |                                    |            |
| 16 ~ 17 | -   | -          | 75.17                              | 0.75       | -                                  | -          | 10.97                              | 2.05       | ~       |   |            |                                    |            |                                    |            |                                    |            |
| 18 ~ 19 | -   | -          | 89.14                              | 0.75       | -                                  | -          | 11.18                              | 2.09       | ~       |   |            |                                    |            |                                    |            |                                    |            |
| 19 ~ 20 | -   | -          | 89.14                              | 0.75       | -                                  | -          | 10.96                              | 2.05       | ~       |   |            |                                    |            |                                    |            |                                    |            |
| 20 ~ 21 | -   | -          | 91.93                              | 0.75       | -                                  | -          | 13.38                              | 2.50       | ~       |   |            |                                    |            |                                    |            |                                    |            |
| 22 ~ 23 | -   | -          | 94.43                              | 0.75       | -                                  | -          | 13.38                              | 2.50       | ~       |   |            |                                    |            |                                    |            |                                    |            |
| 24 ~ 25 | -   | -          | -                                  | -          | -                                  | -          | -                                  | -          | ~       |   |            |                                    |            |                                    |            |                                    |            |
| 25 ~ 26 | -   | -          | -                                  | -          | -                                  | -          | -                                  | -          | ~       |   |            |                                    |            |                                    |            |                                    |            |
| 26 ~ 27 | -   | -          | -                                  | -          | -                                  | -          | -                                  | -          | ~       |   |            |                                    |            |                                    |            |                                    |            |
|         |   |            |                                    |            |                                    |            |                                    |            | ~       |   |            |                                    |            |                                    |            |                                    |            |
|         |   |            |                                    |            |                                    |            |                                    |            | ~       |   |            |                                    |            |                                    |            |                                    |            |
|         |   |            |                                    |            |                                    |            |                                    |            | ~       |   |            |                                    |            |                                    |            |                                    |            |
|         |   |            |                                    |            |                                    |            |                                    |            | ~       |   |            |                                    |            |                                    |            |                                    |            |
|         |   |            |                                    |            |                                    |            |                                    |            | ~       |   |            |                                    |            |                                    |            |                                    |            |
|         |   |            |                                    |            |                                    |            |                                    |            | ~       |   |            |                                    |            |                                    |            |                                    |            |
|         |   |            |                                    |            |                                    |            |                                    |            | ~       |   |            |                                    |            |                                    |            |                                    |            |
|         |   |            |                                    |            |                                    |            |                                    |            | ~       |   |            |                                    |            |                                    |            |                                    |            |
|         |   |            |                                    |            |                                    |            |                                    |            | ~       |   |            |                                    |            |                                    |            |                                    |            |
|         |   |            |                                    |            |                                    |            |                                    |            | ~       |   |            |                                    |            |                                    |            |                                    |            |

|                       |         |             |      |               |
|-----------------------|---------|-------------|------|---------------|
| 建築物の構造の規制に必要な衝撃に関する事項 | 自然現象の種類 | 急傾斜地の崩壊     | 箇所番号 | 105-H19-081-5 |
|                       | 告示番号    | 神奈川県告示第427号 | 箇所名  | 大岡3丁目1        |
|                       | 告示年月日   | 平成30年9月11日  | 所在地  | 横浜市南区大岡3丁目    |

# 土砂災害警戒区域等指定図(その2-2)



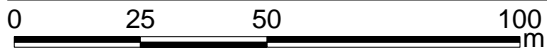
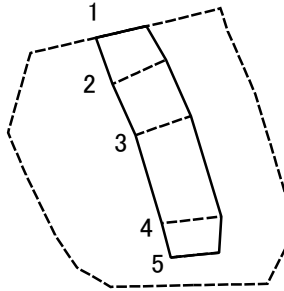
0 25 50 100  
m

図中の数字は横断測線番号を示す

|   |                         |   |                    |         |             |      |               |
|---|-------------------------|---|--------------------|---------|-------------|------|---------------|
| <b>土砂災害特別警戒区域の区域区分図</b><br>(急傾斜地の崩壊に伴う土石等の移動により<br>建築物の地上部に作用すると想定される力) | 土砂災害防止法施行令第二条の基準に該当する区域 |   | N<br>縮尺<br>1:1,500 | 自然現象の種類 | 急傾斜地の崩壊     | 箇所番号 | 105-H19-081-7 |
|   | 土砂災害防止法施行令第三条の基準に該当する区域 | 土石等の(移動)高さが1m以下の場合、土石等の移動による力が100kN/mを超える区域 |                    | 告示番号    | 神奈川県告示第427号 | 箇所名  | 大岡3丁目1        |
|   |                         | それ以外の区域                                     |                    | 告示年月日   | 平成30年9月11日  | 所在地  | 横浜市南区大岡3丁目    |



# 土砂災害警戒区域等指定図(その2-3)



図中の数字は横断測線番号を示す

|   |                         |                    |  |                    |            |             |            |               |
|---|-------------------------|--------------------|--|--------------------|------------|-------------|------------|---------------|
| <b>土砂災害特別警戒区域の区域区分図</b><br>(急傾斜地の崩壊に伴う土石等の堆積により建築物の地上部に作用すると想定される力) | 土砂災害防止法施行令第二条の基準に該当する区域 |                    |  | N<br>縮尺<br>1:1,500 | 自然現象の種類    | 急傾斜地の崩壊     | 箇所番号       | 105-H19-081-7 |
|   | 土砂災害防止法施行令第三条の基準に該当する区域 | 土石等の堆積の高さが3mを超える区域 |  |                    | 告示番号       | 神奈川県告示第427号 | 箇所名        | 大岡3丁目1        |
|   |                         | それ以外の区域            |  | 告示年月日              | 平成30年9月11日 | 所在地         | 横浜市南区大岡3丁目 |               |

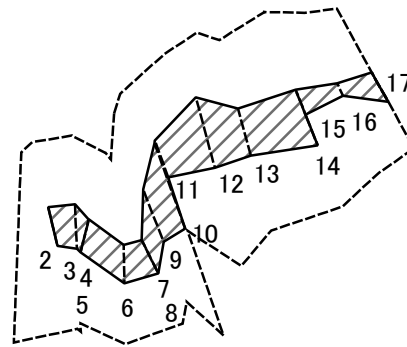
# 土砂災害警戒区域等指定図書(その3)

(1/1)

| 横断測線の区間 | 土石等の移動により建築物の地上部に作用すると想定される力                              |           |                                   |           | 土石等の堆積により建築物の地上部に作用すると想定される力      |           |                                   |           | 横断測線の区間 | 土石等の移動により建築物の地上部に作用すると想定される力                              |           |                                   |           | 土石等の堆積により建築物の地上部に作用すると想定される力      |           |                                   |           |
|---------|---|-----------|-----------------------------------|-----------|-----------------------------------|-----------|-----------------------------------|-----------|---------|---|-----------|-----------------------------------|-----------|-----------------------------------|-----------|-----------------------------------|-----------|
|         | 土石等の(移動)高さが1m以下の場合、土石等の移動による力が100kN/m <sup>2</sup> を超える区域 |           | それ以外の区域                           |           | 土石等の堆積の高さが3mを超える区域                |           | それ以外の区域                           |           |         | 土石等の(移動)高さが1m以下の場合、土石等の移動による力が100kN/m <sup>2</sup> を超える区域 |           | それ以外の区域                           |           | 土石等の堆積の高さが3mを超える区域                |           | それ以外の区域                           |           |
|         | 力の大きさのうち最大のもの(kN/m <sup>2</sup> )                         | 土石等の高さ(m) | 力の大きさのうち最大のもの(kN/m <sup>2</sup> ) | 土石等の高さ(m) | 力の大きさのうち最大のもの(kN/m <sup>2</sup> ) | 土石等の高さ(m) | 力の大きさのうち最大のもの(kN/m <sup>2</sup> ) | 土石等の高さ(m) |         | 力の大きさのうち最大のもの(kN/m <sup>2</sup> )                         | 土石等の高さ(m) | 力の大きさのうち最大のもの(kN/m <sup>2</sup> ) | 土石等の高さ(m) | 力の大きさのうち最大のもの(kN/m <sup>2</sup> ) | 土石等の高さ(m) | 力の大きさのうち最大のもの(kN/m <sup>2</sup> ) | 土石等の高さ(m) |
| 1 ~ 2   | -   | -         | 79.27                             | 0.75      | -                                 | -         | 12.33                             | 2.30      | ~       |   |           |                                   |           |                                   |           |                                   |           |
| 2 ~ 3   | -   | -         | 74.59                             | 0.75      | -                                 | -         | 12.37                             | 2.31      | ~       |   |           |                                   |           |                                   |           |                                   |           |
| 3 ~ 4   | -   | -         | 77.72                             | 0.75      | -                                 | -         | 12.37                             | 2.31      | ~       |   |           |                                   |           |                                   |           |                                   |           |
| 4 ~ 5   | -   | -         | 77.72                             | 0.75      | -                                 | -         | 12.34                             | 2.31      | ~       |   |           |                                   |           |                                   |           |                                   |           |
| 5 ~ 6   | -   | -         | -                                 | -         | -                                 | -         | -                                 | -         | ~       |   |           |                                   |           |                                   |           |                                   |           |
| ~       |   |           |                                   |           |                                   |           |                                   |           | ~       |   |           |                                   |           |                                   |           |                                   |           |
| ~       |   |           |                                   |           |                                   |           |                                   |           | ~       |   |           |                                   |           |                                   |           |                                   |           |
| ~       |   |           |                                   |           |                                   |           |                                   |           | ~       |   |           |                                   |           |                                   |           |                                   |           |
| ~       |   |           |                                   |           |                                   |           |                                   |           | ~       |   |           |                                   |           |                                   |           |                                   |           |
| ~       |   |           |                                   |           |                                   |           |                                   |           | ~       |   |           |                                   |           |                                   |           |                                   |           |
| ~       |   |           |                                   |           |                                   |           |                                   |           | ~       |   |           |                                   |           |                                   |           |                                   |           |
| ~       |   |           |                                   |           |                                   |           |                                   |           | ~       |   |           |                                   |           |                                   |           |                                   |           |
| ~       |   |           |                                   |           |                                   |           |                                   |           | ~       |   |           |                                   |           |                                   |           |                                   |           |
| ~       |   |           |                                   |           |                                   |           |                                   |           | ~       |   |           |                                   |           |                                   |           |                                   |           |
| ~       |   |           |                                   |           |                                   |           |                                   |           | ~       |   |           |                                   |           |                                   |           |                                   |           |
| ~       |   |           |                                   |           |                                   |           |                                   |           | ~       |   |           |                                   |           |                                   |           |                                   |           |
| ~       |   |           |                                   |           |                                   |           |                                   |           | ~       |   |           |                                   |           |                                   |           |                                   |           |
| ~       |   |           |                                   |           |                                   |           |                                   |           | ~       |   |           |                                   |           |                                   |           |                                   |           |
| ~       |   |           |                                   |           |                                   |           |                                   |           | ~       |   |           |                                   |           |                                   |           |                                   |           |
| ~       |   |           |                                   |           |                                   |           |                                   |           | ~       |   |           |                                   |           |                                   |           |                                   |           |
| ~       |   |           |                                   |           |                                   |           |                                   |           | ~       |   |           |                                   |           |                                   |           |                                   |           |
| ~       |   |           |                                   |           |                                   |           |                                   |           | ~       |   |           |                                   |           |                                   |           |                                   |           |
| ~       |   |           |                                   |           |                                   |           |                                   |           | ~       |   |           |                                   |           |                                   |           |                                   |           |
| ~       |   |           |                                   |           |                                   |           |                                   |           | ~       |   |           |                                   |           |                                   |           |                                   |           |
| ~       |   |           |                                   |           |                                   |           |                                   |           | ~       |   |           |                                   |           |                                   |           |                                   |           |
| ~       |   |           |                                   |           |                                   |           |                                   |           | ~       |   |           |                                   |           |                                   |           |                                   |           |
| ~       |   |           |                                   |           |                                   |           |                                   |           | ~       |   |           |                                   |           |                                   |           |                                   |           |
| ~       |   |           |                                   |           |                                   |           |                                   |           | ~       |   |           |                                   |           |                                   |           |                                   |           |

|                       |         |             |      |               |
|-----------------------|---------|-------------|------|---------------|
| 建築物の構造の規制に必要な衝撃に関する事項 | 自然現象の種類 | 急傾斜地の崩壊     | 箇所番号 | 105-H19-081-7 |
|                       | 告示番号    | 神奈川県告示第427号 | 箇所名  | 大岡3丁目1        |
|                       | 告示年月日   | 平成30年9月11日  | 所在地  | 横浜市南区大岡3丁目    |

# 土砂災害警戒区域等指定図(その2-2)



図中の数字は横断測線番号を示す

土砂災害特別警戒区域の区域区分図  
(急傾斜地の崩壊に伴う土石等の移動により  
建築物の地上部に作用すると想定される力)

土砂災害防止法施行令第二条の基準に該当する区域



土砂災害防止法  
施行令第三条の  
基準に該当する  
区域

土石等の(移動)高さが1m以下の場合、  
土石等の移動による力が100kN/mを超える区域



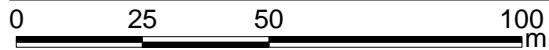
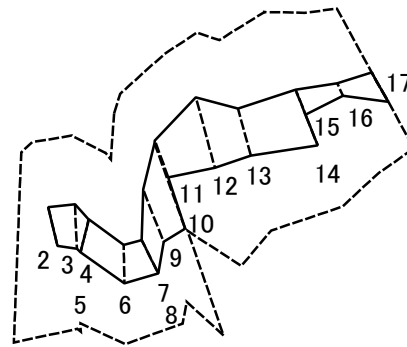
それ以外の区域



N  
縮尺  
1:1,500

|         |             |      |               |
|---------|-------------|------|---------------|
| 自然現象の種類 | 急傾斜地の崩壊     | 箇所番号 | 105-H19-081-8 |
| 告示番号    | 神奈川県告示第427号 | 箇所名  | 大岡3丁目1        |
| 告示年月日   | 平成30年9月11日  | 所在地  | 横浜市南区大岡3丁目    |

# 土砂災害警戒区域等指定図(その2-3)



図中の数字は横断測線番号を示す

|   |                         |                    |  |                    |         |             |      |               |
|---|-------------------------|--------------------|--|--------------------|---------|-------------|------|---------------|
| <b>土砂災害特別警戒区域の区域区分図</b><br>(急傾斜地の崩壊に伴う土石等の堆積により建築物の地上部に作用すると想定される力) | 土砂災害防止法施行令第二条の基準に該当する区域 |                    |  | N<br>縮尺<br>1:1,500 | 自然現象の種類 | 急傾斜地の崩壊     | 箇所番号 | 105-H19-081-8 |
|   | 土砂災害防止法施行令第三条の基準に該当する区域 | 土石等の堆積の高さが3mを超える区域 |  |                    | 告示番号    | 神奈川県告示第427号 | 箇所名  | 大岡3丁目1        |
|   |                         | それ以外の区域            |  |                    | 告示年月日   | 平成30年9月11日  | 所在地  | 横浜市南区大岡3丁目    |

土砂災害警戒区域等指定図書(その3)

| 横断測線の区間 | 土石等の移動により建築物の地上部に作用すると想定される力                              |           |                                   |           | 土石等の堆積により建築物の地上部に作用すると想定される力      |           |                                   |           | 横断測線の区間 | 土石等の移動により建築物の地上部に作用すると想定される力                              |           |                                   |           | 土石等の堆積により建築物の地上部に作用すると想定される力      |           |                                   |           |
|---------|---|-----------|-----------------------------------|-----------|-----------------------------------|-----------|-----------------------------------|-----------|---------|---|-----------|-----------------------------------|-----------|-----------------------------------|-----------|-----------------------------------|-----------|
|         | 土石等の(移動)高さが1m以下の場合、土石等の移動による力が100kN/m <sup>2</sup> を超える区域 |           | それ以外の区域                           |           | 土石等の堆積の高さが3mを超える区域                |           | それ以外の区域                           |           |         | 土石等の(移動)高さが1m以下の場合、土石等の移動による力が100kN/m <sup>2</sup> を超える区域 |           | それ以外の区域                           |           | 土石等の堆積の高さが3mを超える区域                |           | それ以外の区域                           |           |
|         | 力の大きさのうち最大のもの(kN/m <sup>2</sup> )                         | 土石等の高さ(m) | 力の大きさのうち最大のもの(kN/m <sup>2</sup> ) | 土石等の高さ(m) | 力の大きさのうち最大のもの(kN/m <sup>2</sup> ) | 土石等の高さ(m) | 力の大きさのうち最大のもの(kN/m <sup>2</sup> ) | 土石等の高さ(m) |         | 力の大きさのうち最大のもの(kN/m <sup>2</sup> )                         | 土石等の高さ(m) | 力の大きさのうち最大のもの(kN/m <sup>2</sup> ) | 土石等の高さ(m) | 力の大きさのうち最大のもの(kN/m <sup>2</sup> ) | 土石等の高さ(m) | 力の大きさのうち最大のもの(kN/m <sup>2</sup> ) | 土石等の高さ(m) |
| 1 ~ 2   | -   | -         | -                                 | -         | -                                 | -         | -                                 | -         | ~       |   |           |                                   |           |                                   |           |                                   |           |
| 2 ~ 3   | -   | -         | 66.38                             | 0.75      | -                                 | -         | 12.69                             | 2.37      | ~       |   |           |                                   |           |                                   |           |                                   |           |
| 3 ~ 4   | -   | -         | 66.38                             | 0.75      | -                                 | -         | 12.18                             | 2.28      | ~       |   |           |                                   |           |                                   |           |                                   |           |
| 5 ~ 6   | -   | -         | 65.43                             | 0.75      | -                                 | -         | 12.18                             | 2.28      | ~       |   |           |                                   |           |                                   |           |                                   |           |
| 6 ~ 7   | -   | -         | 65.72                             | 0.75      | -                                 | -         | 11.40                             | 2.13      | ~       |   |           |                                   |           |                                   |           |                                   |           |
| 8 ~ 9   | -   | -         | 82.18                             | 0.75      | -                                 | -         | 11.11                             | 2.08      | ~       |   |           |                                   |           |                                   |           |                                   |           |
| 9 ~ 10  | -   | -         | 100.00                            | 0.75      | -                                 | -         | 12.52                             | 2.34      | ~       |   |           |                                   |           |                                   |           |                                   |           |
| 11 ~ 12 | -   | -         | 91.83                             | 0.75      | -                                 | -         | 13.36                             | 2.50      | ~       |   |           |                                   |           |                                   |           |                                   |           |
| 12 ~ 13 | -   | -         | 91.83                             | 0.75      | -                                 | -         | 14.19                             | 2.65      | ~       |   |           |                                   |           |                                   |           |                                   |           |
| 13 ~ 14 | -   | -         | 83.22                             | 0.75      | -                                 | -         | 14.19                             | 2.65      | ~       |   |           |                                   |           |                                   |           |                                   |           |
| 15 ~ 16 | -   | -         | 81.03                             | 0.75      | -                                 | -         | 10.26                             | 1.92      | ~       |   |           |                                   |           |                                   |           |                                   |           |
| 16 ~ 17 | -   | -         | 70.46                             | 0.75      | -                                 | -         | 11.22                             | 2.10      | ~       |   |           |                                   |           |                                   |           |                                   |           |
| ~       |   |           |                                   |           |                                   |           |                                   |           | ~       |   |           |                                   |           |                                   |           |                                   |           |
| ~       |   |           |                                   |           |                                   |           |                                   |           | ~       |   |           |                                   |           |                                   |           |                                   |           |
| ~       |   |           |                                   |           |                                   |           |                                   |           | ~       |   |           |                                   |           |                                   |           |                                   |           |
| ~       |   |           |                                   |           |                                   |           |                                   |           | ~       |   |           |                                   |           |                                   |           |                                   |           |
| ~       |   |           |                                   |           |                                   |           |                                   |           | ~       |   |           |                                   |           |                                   |           |                                   |           |
| ~       |   |           |                                   |           |                                   |           |                                   |           | ~       |   |           |                                   |           |                                   |           |                                   |           |
| ~       |   |           |                                   |           |                                   |           |                                   |           | ~       |   |           |                                   |           |                                   |           |                                   |           |
| ~       |   |           |                                   |           |                                   |           |                                   |           | ~       |   |           |                                   |           |                                   |           |                                   |           |
| ~       |   |           |                                   |           |                                   |           |                                   |           | ~       |   |           |                                   |           |                                   |           |                                   |           |
| ~       |   |           |                                   |           |                                   |           |                                   |           | ~       |   |           |                                   |           |                                   |           |                                   |           |
| ~       |   |           |                                   |           |                                   |           |                                   |           | ~       |   |           |                                   |           |                                   |           |                                   |           |
| ~       |   |           |                                   |           |                                   |           |                                   |           | ~       |   |           |                                   |           |                                   |           |                                   |           |
| ~       |   |           |                                   |           |                                   |           |                                   |           | ~       |   |           |                                   |           |                                   |           |                                   |           |

|                       |         |             |      |               |
|-----------------------|---------|-------------|------|---------------|
| 建築物の構造の規制に必要な衝撃に関する事項 | 自然現象の種類 | 急傾斜地の崩壊     | 箇所番号 | 105-H19-081-8 |
|                       | 告示番号    | 神奈川県告示第427号 | 箇所名  | 大岡3丁目1        |
|                       | 告示年月日   | 平成30年9月11日  | 所在地  | 横浜市南区大岡3丁目    |