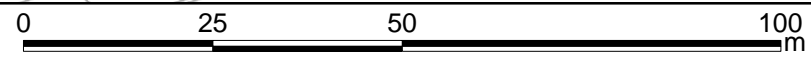
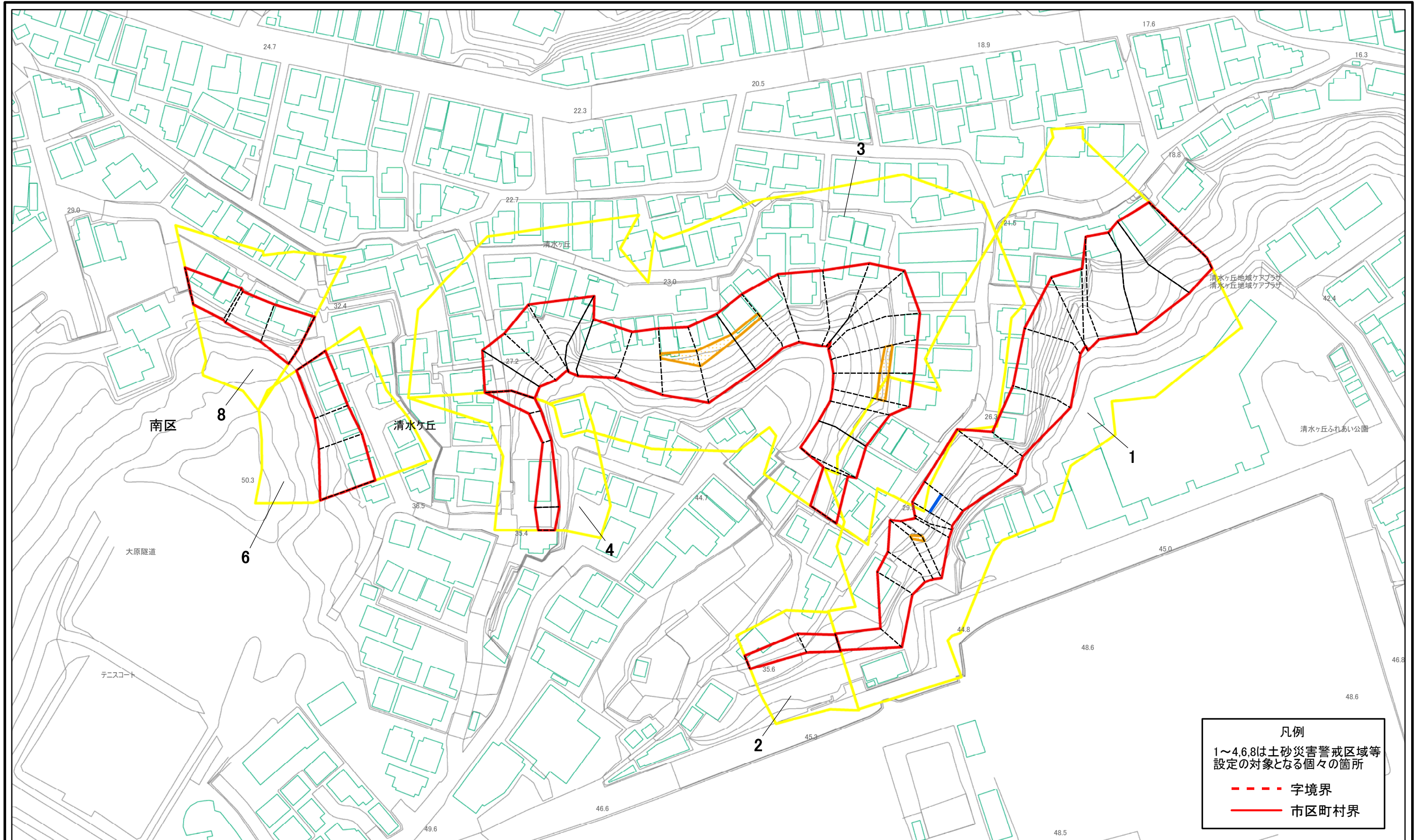


土砂災害警戒区域等指定図(その2-1)



土砂災害警戒区域・土砂災害特別警戒区域 区域図	土砂災害防止法施行令第二条の基準に該当する区域		N 縮尺 1:1,000	自然現象の種類	急傾斜地の崩壊	箇所番号	105-H18-011
	土砂災害防止法施行令第三条の基準に該当する区域			告示番号	神奈川県告示第427号	箇所名	清水ヶ丘4
	それ以外の区域		告示年月日	平成30年9月11日	所在地	横浜市南区清水ヶ丘	

土砂災害警戒区域等指定図(その2-2)

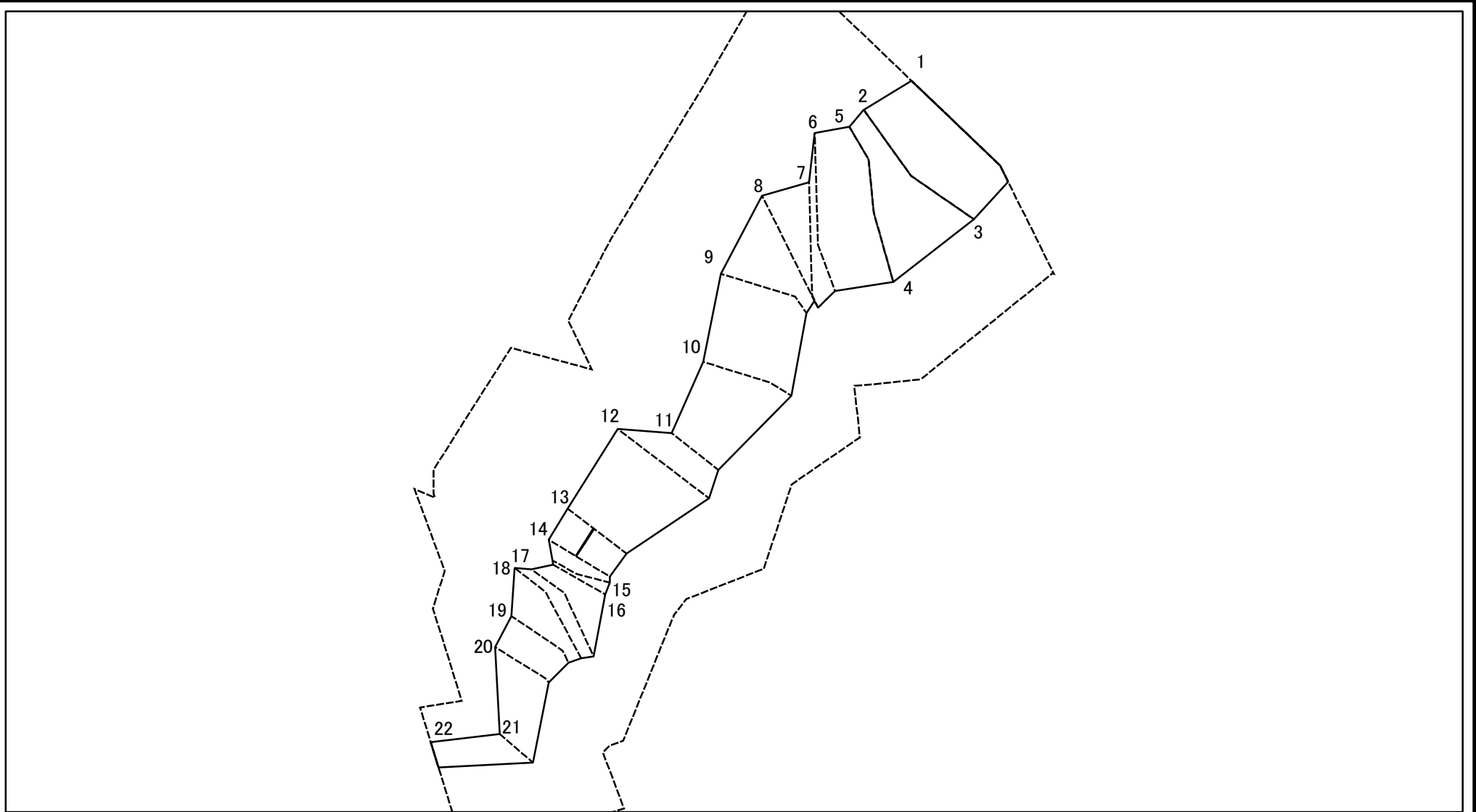


図中の数字は横断測線番号を示す

土砂災害特別警戒区域の区域区分図
(急傾斜地の崩壊に伴う土石等の移動により建築物の地上部に作用すると想定される力)

土砂災害防止法施行令第二条の基準に該当する区域		N 縮尺 1:1,000	自然現象の種類	急傾斜地の崩壊	箇所番号	105-H18-011-1
土砂災害防止法施行令第三条の基準に該当する区域			告示番号	神奈川県告示第427号	箇所名	清水ヶ丘4-1
それ以外の区域			告示年月日	平成30年9月11日	所在地	横浜市南区清水ヶ丘

土砂災害警戒区域等指定図(その2-3)



図中の数字は横断測線番号を示す

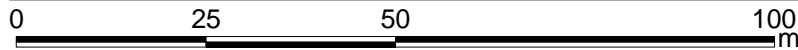
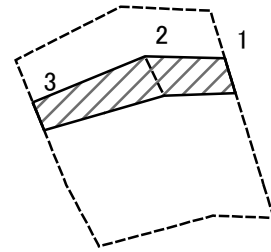
土砂災害特別警戒区域の区域区分図 (急傾斜地の崩壊に伴う土石等の堆積により建築物の地上部に作用すると想定される力)	土砂災害防止法施行令第二条の基準に該当する区域		N 縮尺 1:1,000	自然現象の種類	急傾斜地の崩壊	箇所番号	105-H18-011-1
	土砂災害防止法施行令第三条の基準に該当する区域			告示番号	神奈川県告示第427号	箇所名	清水ヶ丘4-1
	それ以外の区域			告示年月日	平成30年9月11日	所在地	横浜市南区清水ヶ丘

土砂災害警戒区域等指定図書(その3)

横断測線の区間	土石等の移動により建築物の地上部に作用すると想定される力				土石等の堆積により建築物の地上部に作用すると想定される力				横断測線の区間	土石等の移動により建築物の地上部に作用すると想定される力				土石等の堆積により建築物の地上部に作用すると想定される力			
	土石等の(移動)高さが1m以下の場合、土石等の移動による力が100kN/m ² を超える区域		それ以外の区域		土石等の堆積の高さが3mを超える区域		それ以外の区域			土石等の(移動)高さが1m以下の場合、土石等の移動による力が100kN/m ² を超える区域		それ以外の区域		土石等の堆積の高さが3mを超える区域		それ以外の区域	
	力の大きさのうち最大のもの (kN/m ²)	土石等の高さ (m)	力の大きさのうち最大のもの (kN/m ²)	土石等の高さ (m)	力の大きさのうち最大のもの (kN/m ²)	土石等の高さ (m)	力の大きさのうち最大のもの (kN/m ²)	土石等の高さ (m)		力の大きさのうち最大のもの (kN/m ²)	土石等の高さ (m)	力の大きさのうち最大のもの (kN/m ²)	土石等の高さ (m)	力の大きさのうち最大のもの (kN/m ²)	土石等の高さ (m)	力の大きさのうち最大のもの (kN/m ²)	土石等の高さ (m)
1 ~ 2	-	-	100.00	0.75	-	-	12.05	2.25	~								
3 ~ 4	-	-	100.00	0.75	-	-	12.05	2.25	~								
5 ~ 6	-	-	97.94	0.75	-	-	11.53	2.15	~								
6 ~ 7	-	-	100.00	0.75	-	-	13.49	2.52	~								
7 ~ 8	-	-	100.00	0.75	-	-	13.49	2.52	~								
8 ~ 9	-	-	99.89	0.75	-	-	12.18	2.28	~								
9 ~ 10	-	-	99.89	0.75	-	-	14.70	2.75	~								
10 ~ 11	-	-	98.65	0.75	-	-	14.70	2.75	~								
11 ~ 12	-	-	100.00	0.75	-	-	14.55	2.72	~								
12 ~ 13	-	-	100.00	0.75	-	-	16.05	3.00	~								
13 ~ 14	-	-	82.46	0.75	16.29	3.04	16.05	3.00	~								
14 ~ 15	-	-	79.81	0.75	-	-	16.05	3.00	~								
15 ~ 16	-	-	69.58	0.75	-	-	15.95	2.98	~								
16 ~ 17	-	-	100.00	0.75	-	-	15.95	2.98	~								
17 ~ 18	103.33	0.75	100.00	0.75	-	-	12.94	2.42	~								
18 ~ 19	-	-	100.00	0.75	-	-	12.51	2.34	~								
19 ~ 20	-	-	86.97	0.75	-	-	11.46	2.14	~								
20 ~ 21	-	-	83.89	0.75	-	-	9.72	1.82	~								
21 ~ 22	-	-	63.64	0.75	-	-	9.05	1.69	~								
~									~								
~									~								
~									~								
~									~								
~									~								
~									~								
~									~								
~									~								

建築物の構造の規制に必要な衝撃に関する事項	自然現象の種類	急傾斜地の崩壊	箇所番号	105-H18-011-1
	告示番号	神奈川県告示第427号	箇所名	清水ヶ丘4-1
	告示年月日	平成30年9月11日	所在地	横浜市南区清水ヶ丘

土砂災害警戒区域等指定図(その2-2)



図中の数字は横断測線番号を示す

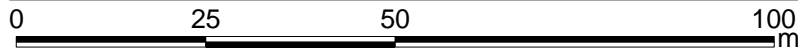
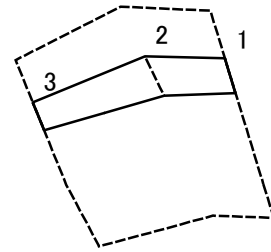
土砂災害特別警戒区域の区域区分図
(急傾斜地の崩壊に伴う土石等の移動により
建築物の地上部に作用すると想定される力)

土砂災害防止法施行令第二条の基準に該当する区域	
土砂災害防止法施行令第三条の基準に該当する区域	
それ以外の区域	

N
縮尺
1:1,000

自然現象の種類	急傾斜地の崩壊	箇所番号	105-H18-011-2
告示番号	神奈川県告示第427号	箇所名	清水ヶ丘4-2
告示年月日	平成30年9月11日	所在地	横浜市南区清水ヶ丘

土砂災害警戒区域等指定図(その2-3)



図中の数字は横断測線番号を示す

土砂災害特別警戒区域の区域区分図
(急傾斜地の崩壊に伴う土石等の堆積により
建築物の地上部に作用すると想定される力)

土砂災害防止法施行令第二条の基準に該当する区域



自然現象
の種類

急傾斜地の崩壊

箇所番号

105-H18-011-2

土砂災害防止法
施行令第三条の
基準に該当する
区域

土石等の堆積の高さが3mを超える区域



縮尺

告示番号

神奈川県告示第427号

箇所名

清水ヶ丘4-2

区域

それ以外の区域



1:1,000

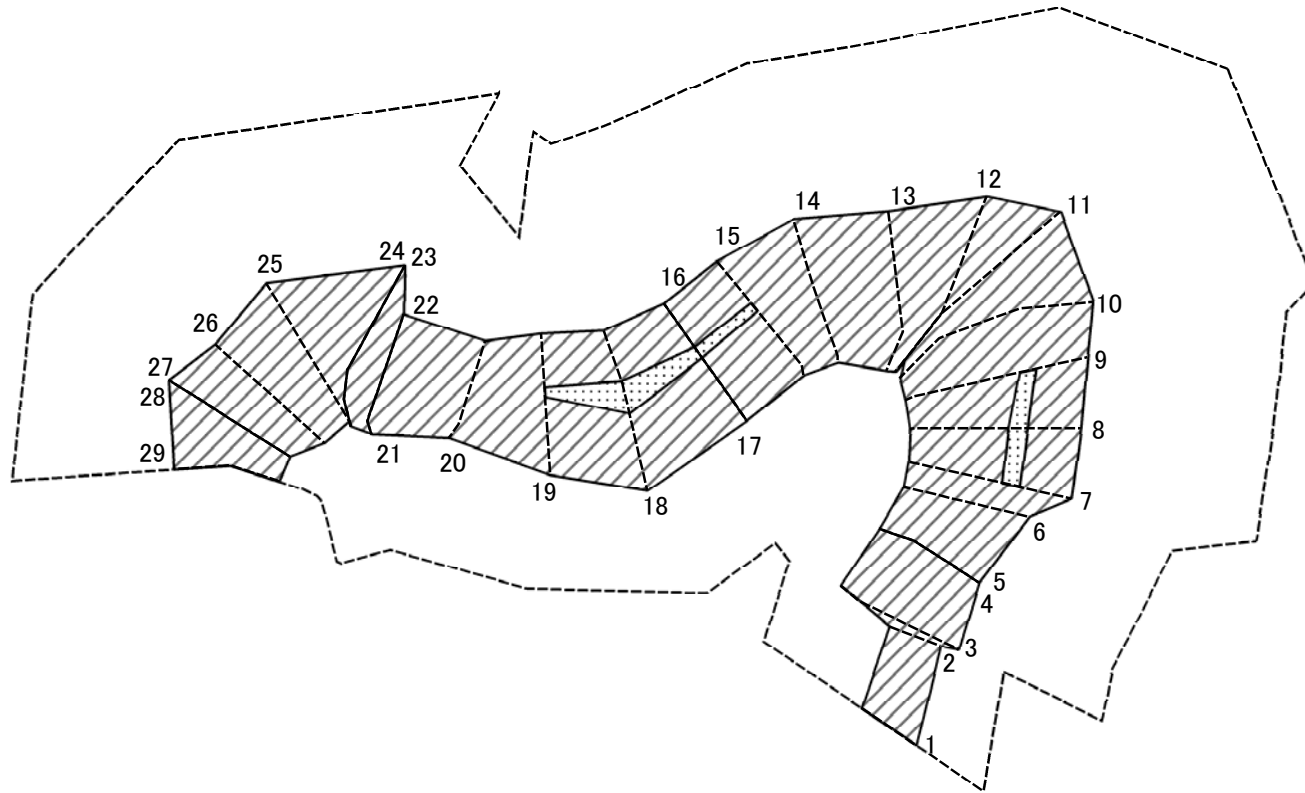
告示年月日

平成30年9月11日

所在地

横浜市南区清水ヶ丘

土砂災害警戒区域等指定図(その2-2)



図中の数字は横断測線番号を示す

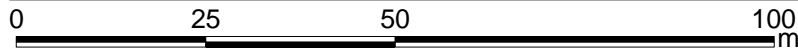
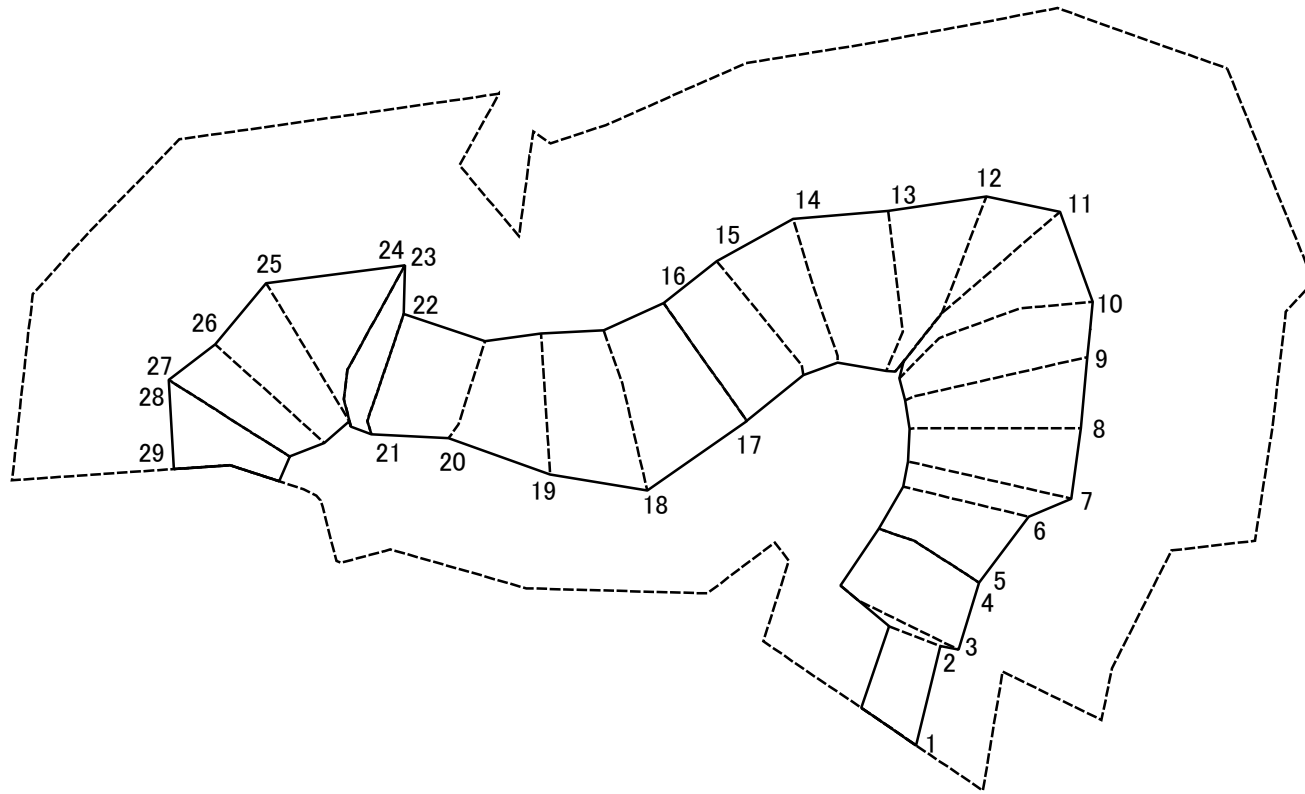
土砂災害特別警戒区域の区域区分図
(急傾斜地の崩壊に伴う土石等の移動により建築物の地上部に作用すると想定される力)

土砂災害防止法施行令第二条の基準に該当する区域	
土砂災害防止法施行令第三条の基準に該当する区域	
それ以外の区域	

N
縮尺
1:1,000

自然現象の種類	急傾斜地の崩壊	箇所番号	105-H18-011-3
告示番号	神奈川県告示第427号	箇所名	清水ヶ丘4-3
告示年月日	平成30年9月11日	所在地	横浜市南区清水ヶ丘

土砂災害警戒区域等指定図(その2-3)



図中の数字は横断測線番号を示す

土砂災害特別警戒区域の区域区分図
 (急傾斜地の崩壊に伴う土石等の堆積により建築物の地上部に作用すると想定される力)

土砂災害防止法施行令第二条の基準に該当する区域



自然現象の種類

急傾斜地の崩壊

箇所番号

105-H18-011-3

土砂災害防止法施行令第三条の基準に該当する区域



縮尺

告示番号

神奈川県告示第427号

箇所名

清水ヶ丘4-3

それ以外の区域



1:1,000

告示年月日

平成30年9月11日

所在地

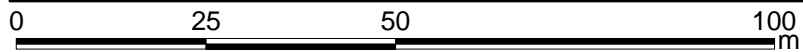
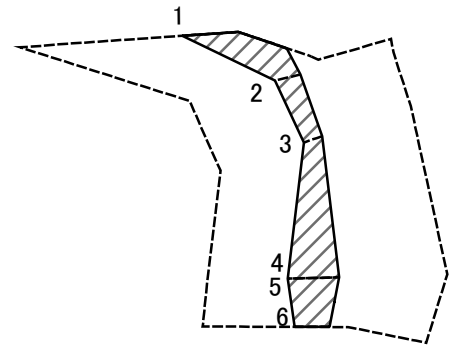
横浜市南区清水ヶ丘

土砂災害警戒区域等指定図書(その3)

横断測線の区間	土石等の移動により建築物の地上部に作用すると想定される力				土石等の堆積により建築物の地上部に作用すると想定される力				横断測線の区間	土石等の移動により建築物の地上部に作用すると想定される力				土石等の堆積により建築物の地上部に作用すると想定される力			
	土石等の(移動)高さが1m以下の場合、土石等の移動による力が100kN/m ² を超える区域		それ以外の区域		土石等の堆積の高さが3mを超える区域		それ以外の区域			土石等の(移動)高さが1m以下の場合、土石等の移動による力が100kN/m ² を超える区域		それ以外の区域		土石等の堆積の高さが3mを超える区域		それ以外の区域	
	力の大きさのうち最大のもの (kN/m ²)	土石等の高さ (m)	力の大きさのうち最大のもの (kN/m ²)	土石等の高さ (m)	力の大きさのうち最大のもの (kN/m ²)	土石等の高さ (m)	力の大きさのうち最大のもの (kN/m ²)	土石等の高さ (m)		力の大きさのうち最大のもの (kN/m ²)	土石等の高さ (m)	力の大きさのうち最大のもの (kN/m ²)	土石等の高さ (m)	力の大きさのうち最大のもの (kN/m ²)	土石等の高さ (m)	力の大きさのうち最大のもの (kN/m ²)	土石等の高さ (m)
1 ~ 2	-	-	74.21	0.75	-	-	10.06	1.88	~								
2 ~ 3	-	-	99.94	0.75	-	-	12.10	2.26	~								
3 ~ 4	-	-	99.94	0.75	-	-	13.27	2.48	~								
5 ~ 6	-	-	97.19	0.75	-	-	13.27	2.48	~								
6 ~ 7	-	-	100.00	0.75	-	-	11.54	2.16	~								
7 ~ 8	103.73	0.75	100.00	0.75	-	-	11.54	2.16	~								
8 ~ 9	103.73	0.75	100.00	0.75	-	-	11.47	2.14	~								
9 ~ 10	-	-	100.00	0.75	-	-	11.14	2.08	~								
10 ~ 11	-	-	95.15	0.75	-	-	10.49	1.96	~								
11 ~ 12	-	-	92.10	0.75	-	-	11.24	2.10	~								
12 ~ 13	-	-	92.12	0.75	-	-	11.24	2.10	~								
13 ~ 14	-	-	98.08	0.75	-	-	11.30	2.11	~								
14 ~ 15	-	-	100.00	0.75	-	-	12.24	2.29	~								
15 ~ 16	103.64	0.75	100.00	0.75	-	-	14.05	2.63	~								
17 ~ 18	108.28	0.75	100.00	0.75	-	-	14.05	2.63	~								
18 ~ 19	108.28	0.75	100.00	0.75	-	-	13.43	2.51	~								
19 ~ 20	-	-	100.00	0.75	-	-	12.52	2.34	~								
20 ~ 21	-	-	98.66	0.75	-	-	12.71	2.38	~								
22 ~ 23	-	-	100.00	0.75	-	-	11.30	2.11	~								
24 ~ 25	-	-	100.00	0.75	-	-	12.27	2.29	~								
25 ~ 26	-	-	100.00	0.75	-	-	11.80	2.20	~								
26 ~ 27	-	-	100.00	0.75	-	-	11.80	2.20	~								
28 ~ 29	-	-	99.64	0.75	-	-	13.77	2.57	~								
~									~								
~									~								
~									~								

建築物の構造の規制に必要な衝撃に関する事項	自然現象の種類	急傾斜地の崩壊	箇所番号	105-H18-011-3
	告示番号	神奈川県告示第427号	箇所名	清水ヶ丘4-3
	告示年月日	平成30年9月11日	所在地	横浜市南区清水ヶ丘

土砂災害警戒区域等指定図(その2-2)



図中の数字は横断測線番号を示す

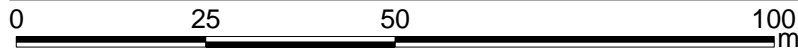
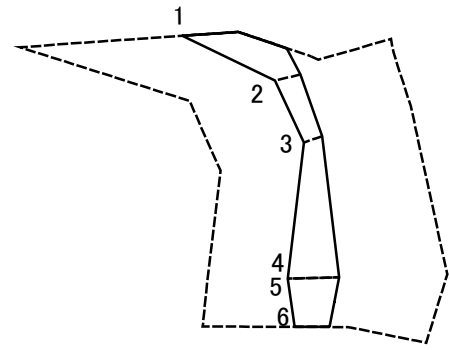
土砂災害特別警戒区域の区域区分図
(急傾斜地の崩壊に伴う土石等の移動により
建築物の地上部に作用すると想定される力)

土砂災害防止法施行令第二条の基準に該当する区域	
土砂災害防止法施行令第三条の基準に該当する区域	
それ以外の区域	

N
縮尺
1:1,000

自然現象の種類	急傾斜地の崩壊	箇所番号	105-H18-011-4
告示番号	神奈川県告示第427号	箇所名	清水ヶ丘4-4
告示年月日	平成30年9月11日	所在地	横浜市南区清水ヶ丘

土砂災害警戒区域等指定図(その2-3)



図中の数字は横断測線番号を示す

土砂災害特別警戒区域の区域区分図
(急傾斜地の崩壊に伴う土石等の堆積により
建築物の地上部に作用すると想定される力)

土砂災害防止法施行令第二条の基準に該当する区域



土砂災害防止法
施行令第三条の
基準に該当する
区域



それ以外の区域



縮尺

1:1,000

自然現象
の種類

急傾斜地の崩壊

箇所番号

105-H18-011-4

告示番号

神奈川県告示第427号

箇所名

清水ヶ丘4-4

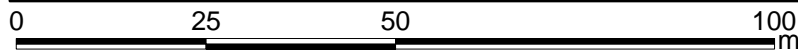
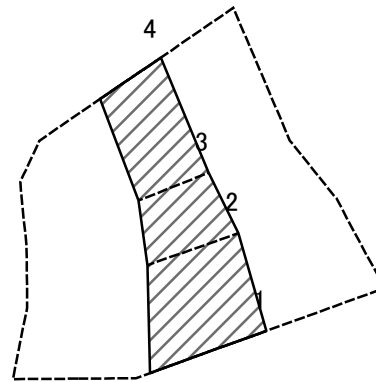
告示年月日

平成30年9月11日

所在地

横浜市南区清水ヶ丘

土砂災害警戒区域等指定図(その2-2)



図中の数字は横断測線番号を示す

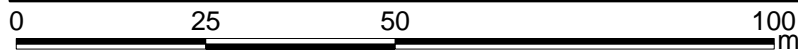
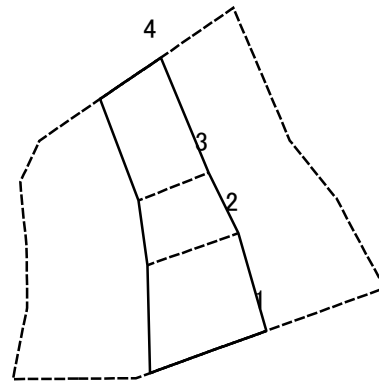
土砂災害特別警戒区域の区域区分図
(急傾斜地の崩壊に伴う土石等の移動により
建築物の地上部に作用すると想定される力)

土砂災害防止法施行令第二条の基準に該当する区域	
土砂災害防止法施行令第三条の基準に該当する区域	
それ以外の区域	

N
縮尺
1:1,000

自然現象の種類	急傾斜地の崩壊	箇所番号	105-H18-011-6
告示番号	神奈川県告示第427号	箇所名	清水ヶ丘4-6
告示年月日	平成30年9月11日	所在地	横浜市南区清水ヶ丘

土砂災害警戒区域等指定図(その2-3)



図中の数字は横断測線番号を示す

土砂災害特別警戒区域の区域区分図
(急傾斜地の崩壊に伴う土石等の堆積により
建築物の地上部に作用すると想定される力)

土砂災害防止法施行令第二条の基準に該当する区域



自然現象
の種類

急傾斜地の崩壊

箇所番号

105-H18-011-6

土砂災害防止法
施行令第三条の
基準に該当する
区域

土石等の堆積の高さが3mを超える区域



縮尺

告示番号

神奈川県告示第427号

箇所名

清水ヶ丘4-6

それ以外の区域



1:1,000

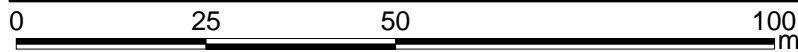
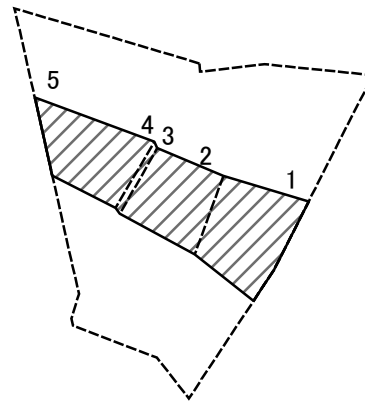
告示年月日

平成30年9月11日

所在地

横浜市南区清水ヶ丘

土砂災害警戒区域等指定図(その2-2)



図中の数字は横断測線番号を示す

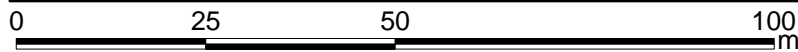
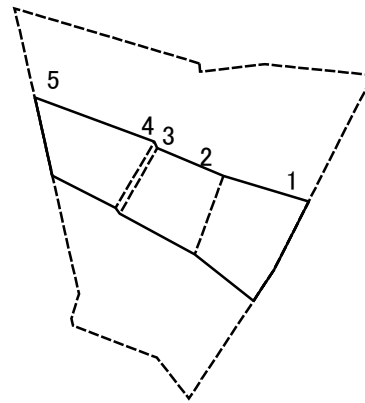
土砂災害特別警戒区域の区域区分図
(急傾斜地の崩壊に伴う土石等の移動により
建築物の地上部に作用すると想定される力)

土砂災害防止法施行令第二条の基準に該当する区域	
土砂災害防止法施行令第三条の基準に該当する区域	
それ以外の区域	

N
縮尺
1:1,000

自然現象の種類	急傾斜地の崩壊	箇所番号	105-H18-011-8
告示番号	神奈川県告示第427号	箇所名	清水ヶ丘4-8
告示年月日	平成30年9月11日	所在地	横浜市南区清水ヶ丘

土砂災害警戒区域等指定図(その2-3)



図中の数字は横断測線番号を示す

土砂災害特別警戒区域の区域区分図
(急傾斜地の崩壊に伴う土石等の堆積により
建築物の地上部に作用すると想定される力)

土砂災害防止法施行令第二条の基準に該当する区域



自然現象
の種類

急傾斜地の崩壊

箇所番号

105-H18-011-8

土砂災害防止法
施行令第三条の
基準に該当する
区域

土石等の堆積の高さが3mを超える区域



縮尺

告示番号

神奈川県告示第427号

箇所名

清水ヶ丘4-8

それ以外の区域



1:1,000

告示年月日

平成30年9月11日

所在地

横浜市南区清水ヶ丘

