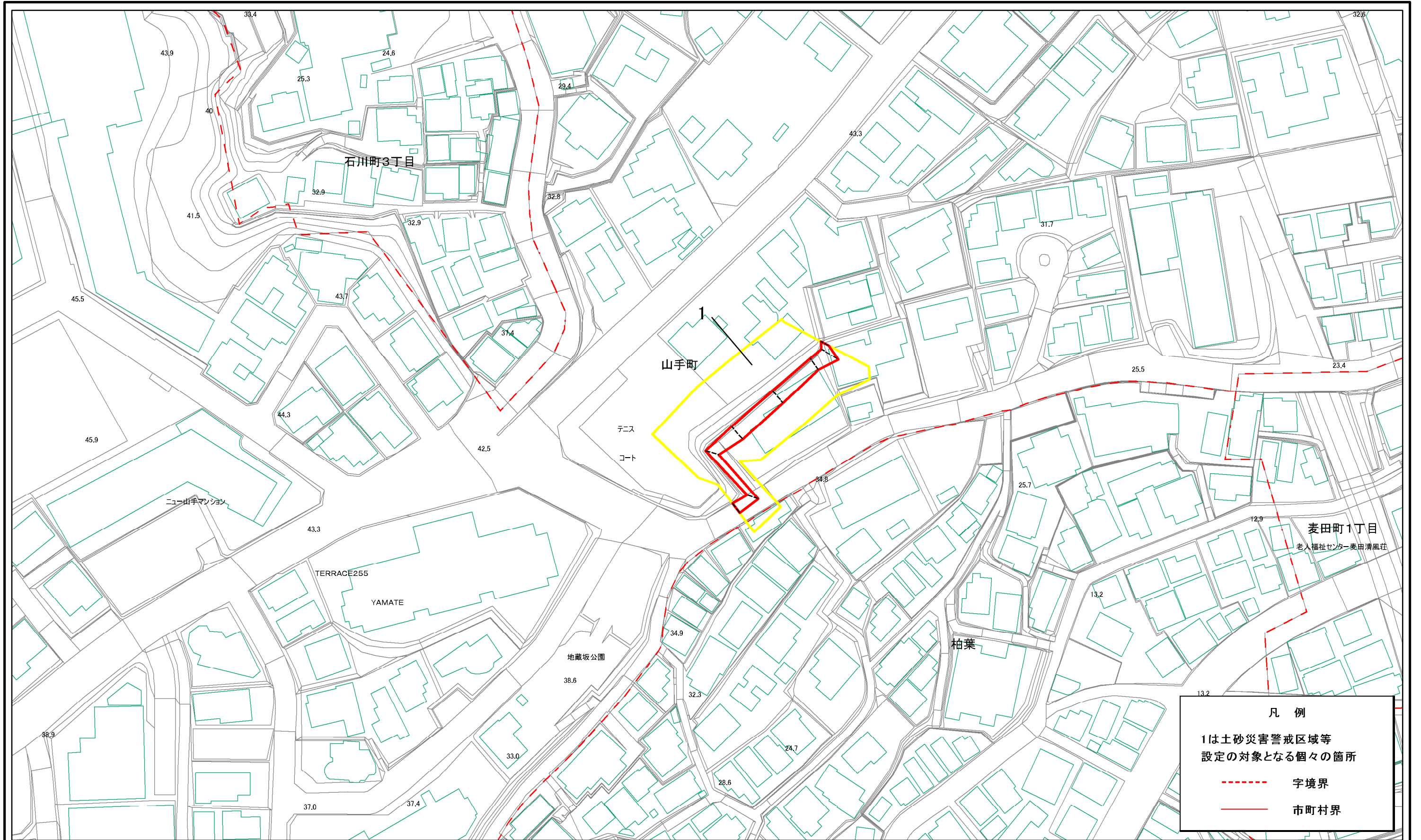


# 土砂災害警戒区域等指定図(その2-1)



**凡例**

1は土砂災害警戒区域等  
設定の対象となる個々の箇所

----- 字境界

———— 市町村界

0 25 50 100 m

**土砂災害警戒区域・土砂災害特別警戒区域  
区域図**

土砂災害防止法施行令第二条の基準に該当する区域	
土砂災害防止法施行令第三条の基準に該当する区域	
それ以外の区域	

縮尺  
1:1,000

自然現象の種類  
急傾斜地の崩壊

告示番号  
神奈川県告示第111号

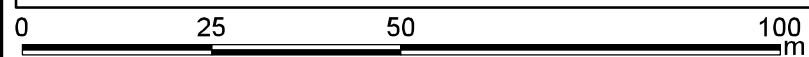
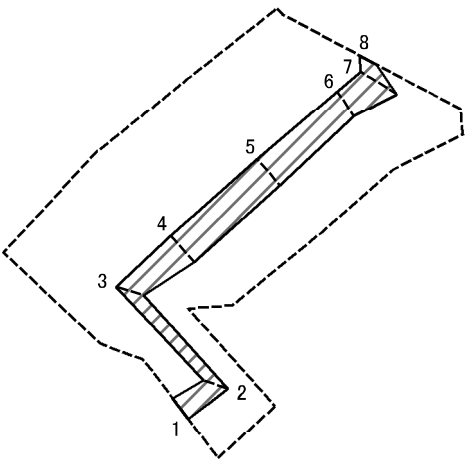
告示年月日  
令和3年3月16日

箇所番号  
104-H20-026

箇所名  
山手町9

所在地  
横浜市中区山手町、石川町3丁目及び柏葉

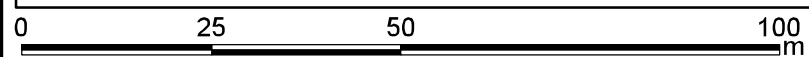
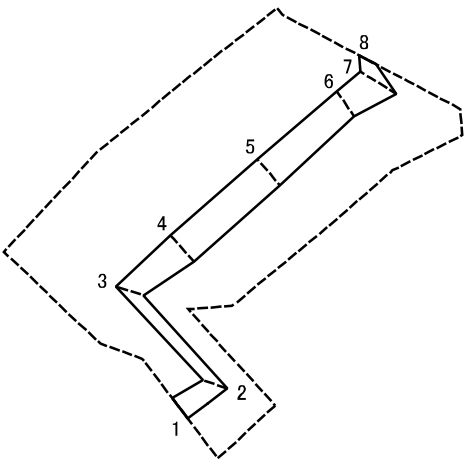
# 土砂災害警戒区域等指定図(その2-2)



図中の数字は横断測線番号を示す

<b>土砂災害特別警戒区域の区域区分図</b> (急傾斜地の崩壊に伴う土石等の移動により建築物の地上部に作用すると想定される力)	土砂災害防止法施行令第二条の基準に該当する区域		N 縮尺 1:1,000	自然現象の種類	急傾斜地の崩壊	箇所番号	104-H20-026-1
	土砂災害防止法施行令第三条の基準に該当する区域			告示番号	神奈川県告示第111号	箇所名	山手町9-1
	それ以外の区域			告示年月日	令和3年3月16日	所在地	横浜市中区山手町、石川町3丁目及び柏葉

# 土砂災害警戒区域等指定図(その2-3)



図中の数字は横断測線番号を示す

<b>土砂災害特別警戒区域の区域区分図</b> (急傾斜地の崩壊に伴う土石等の堆積により建築物の地上部に作用すると想定される力)	土砂災害防止法施行令第二条の基準に該当する区域		N 縮尺 1:1,000	自然現象の種類	急傾斜地の崩壊	箇所番号	104-H20-026-1
	土砂災害防止法施行令第三条の基準に該当する区域			告示番号	神奈川県告示第111号	箇所名	山手町9-1
	それ以外の区域			告示年月日	令和3年3月16日	所在地	横浜市中区山手町、石川町3丁目及び柏葉

