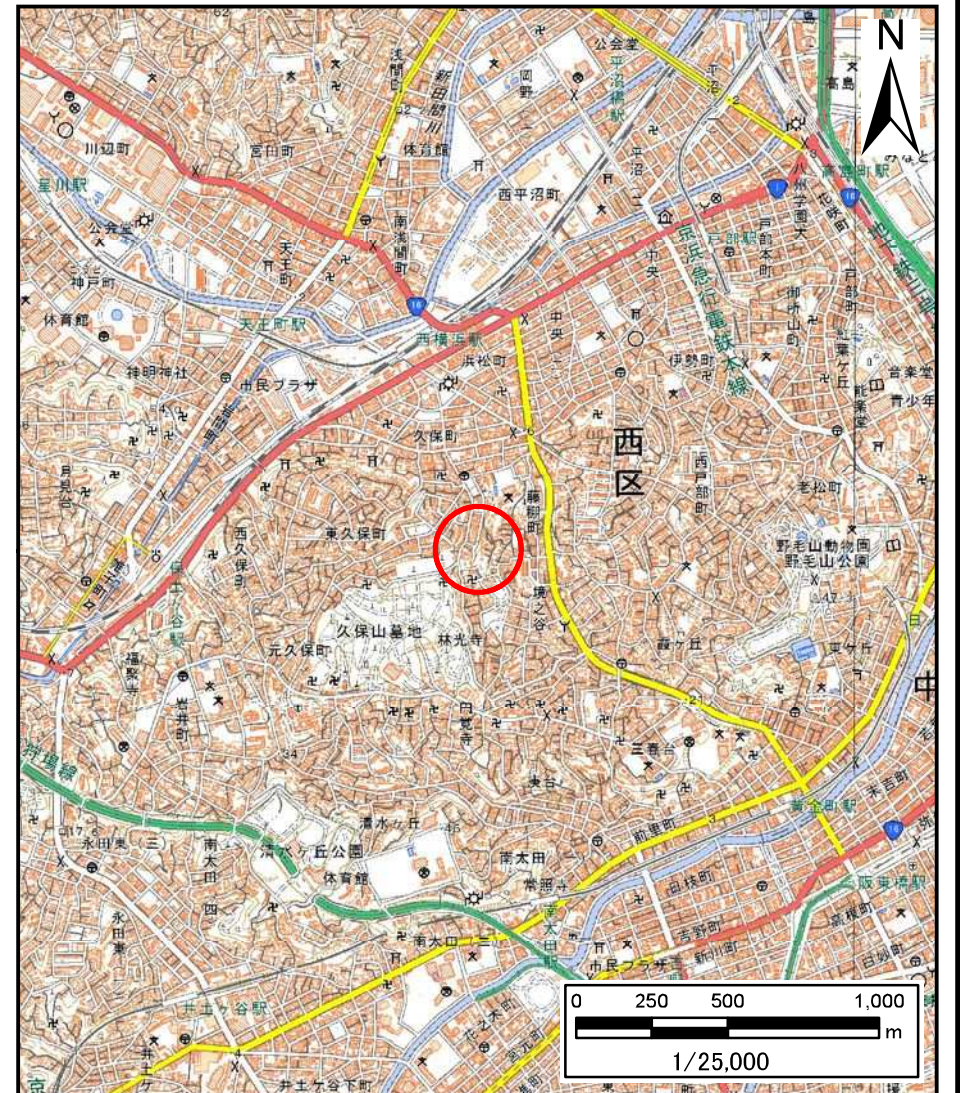


# 土砂災害警戒区域等指定図(その1)



(1/200,000)

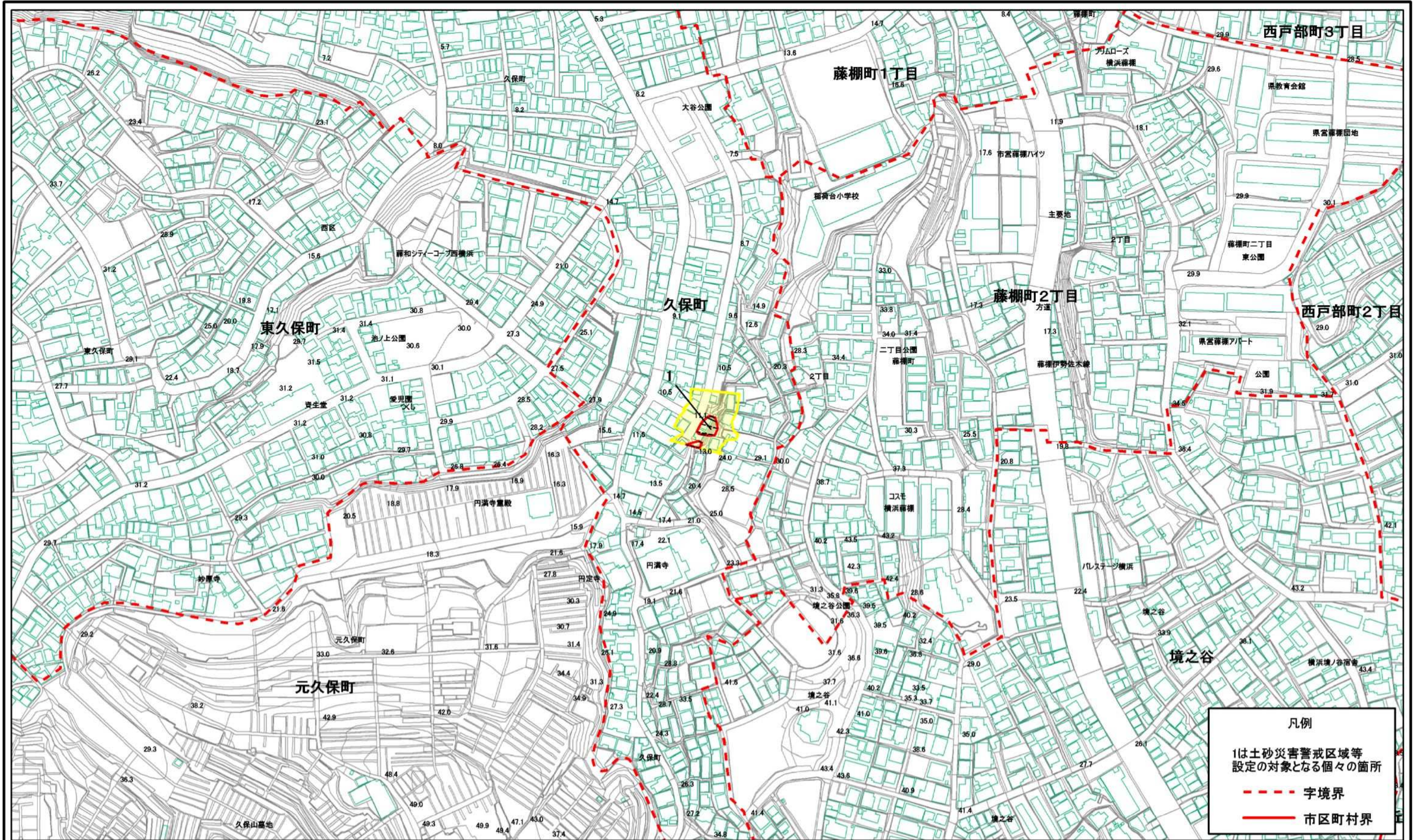


(1/25,000)

土砂災害警戒区域・土砂災害特別警戒区域 位置図	自然現象の種類	急傾斜地の崩壊
	箇所番号	103-H20-056
	箇所名	久保町2
	所在地	横浜市西区久保町

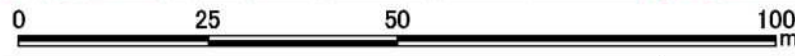
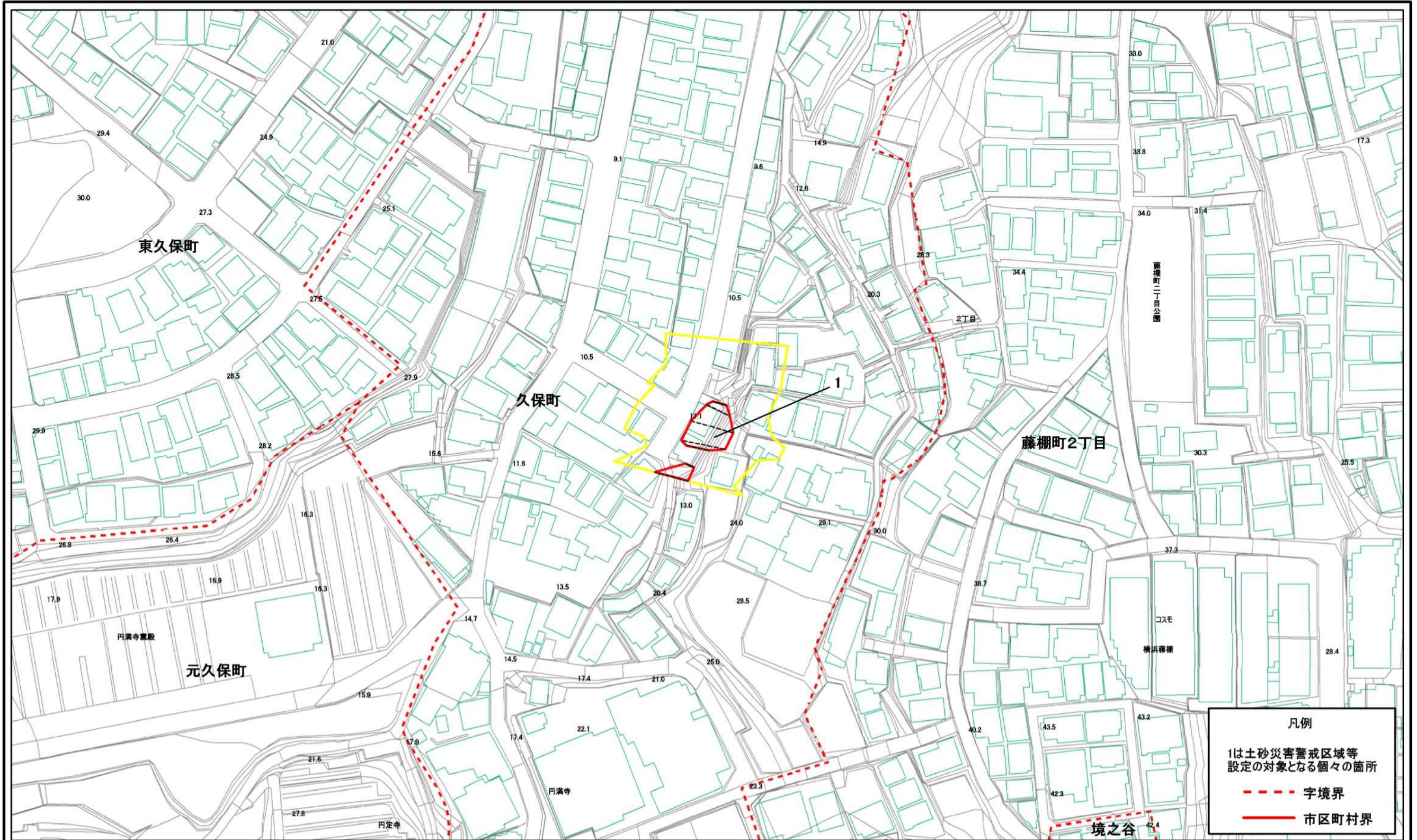
「測量法に基づく国土地理院長承認（複製）R 1JHF 1186」 「本製品を複製する場合には、国土地理院の長の承認を得なければならない。」

# 土砂災害警戒区域等指定図(その2)



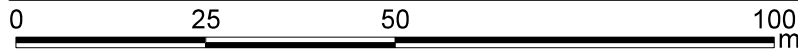
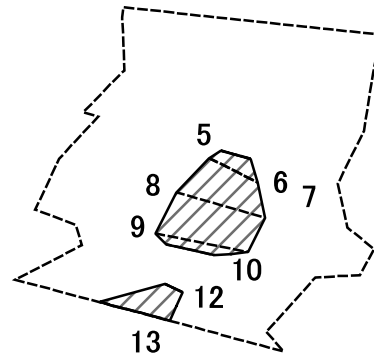
<b>土砂災害警戒区域・土砂災害特別警戒区域 区域図</b>	土砂災害防止法施行令第二条の基準に該当する区域		自然現象の 種類 告示番号 告示年月日	急傾斜地の崩壊 神奈川県告示第178号 令和3年3月23日	箇所番号	103-H20-056
	土砂災害防止法施行令第三条の基準に該当する区域				箇所名	久保町2
	土砂等の(移動)高さが1m以下の場合、土砂等の移動による力が100kN/m <sup>2</sup> を超える区域				所在地	横浜市西区久保町
	土砂等の堆積の高さが3mを超える区域					
それ以外の区域		縮尺	1:2,500			

# 土砂災害警戒区域等指定図(その2-1)



土砂災害警戒区域・土砂災害特別警戒区域 区域図	土砂災害防止法施行令第二条の基準に該当する区域		N 縮尺 1:1,000	自然現象 の種類	急傾斜地の崩壊	箇所番号	103-H20-056	
	土砂災害防止法 施行令第三条の 基準に該当する 区域			告示番号	神奈川県告示第178号	箇所名	久保町2	
	土砂等の(移動)高さが1m以下の場合、 土砂等の移動による力が100kN/m <sup>2</sup> を超える区域			告示年月日	令和3年3月23日	所在地	横浜市西区久保町	
	土砂等の堆積の高さが3mを超える区域							
	それ以外の区域							

# 土砂災害警戒区域等指定図(その2-2)



図中の数字は横断測線番号を示す

土砂災害特別警戒区域の区域区分図  
(急傾斜地の崩壊に伴う土石等の移動により  
建築物の地上部に作用すると想定される力)

土砂災害防止法施行令第二条の基準に該当する区域



土砂災害防止法  
施行令第三条の  
基準に該当する  
区域

土石等の(移動)高さが1m以下の場合、  
土石等の移動による力が100kN/mを超える区域



それ以外の区域



縮尺

1:1,000

自然現象  
の種類

急傾斜地の崩壊

告示番号

神奈川県告示第178号

告示年月日

令和3年3月23日

箇所番号

103-H20-056-1

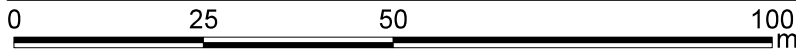
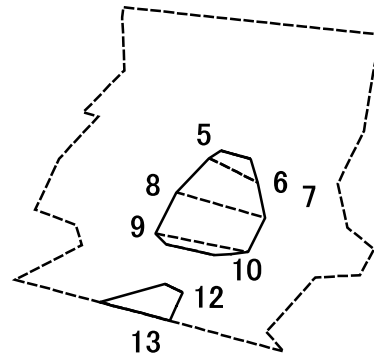
箇所名

久保町2-1

所在地

横浜市西区久保町

# 土砂災害警戒区域等指定図(その2-3)



図中の数字は横断測線番号を示す

土砂災害特別警戒区域の区域区分図 (急傾斜地の崩壊に伴う土石等の堆積により建築物の地上部に作用すると想定される力)	土砂災害防止法施行令第二条の基準に該当する区域			N 縮尺 1:1,000	自然現象の種類	急傾斜地の崩壊	箇所番号	103-H20-056-1
	土砂災害防止法施行令第三条の基準に該当する区域	土石等の堆積の高さが3mを超える区域			告示番号	神奈川県告示第178号	箇所名	久保町2-1
		それ以外の区域			告示年月日	令和3年3月23日	所在地	横浜市西区久保町

