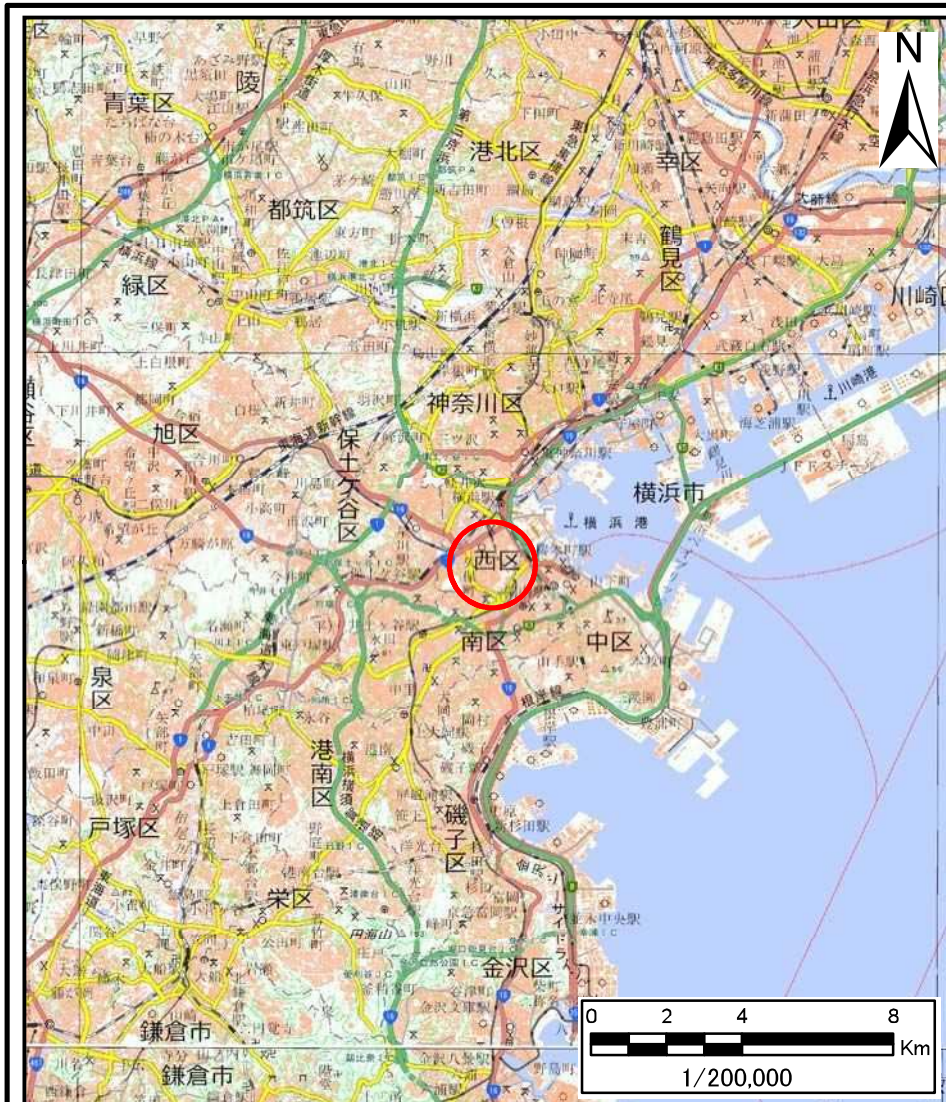
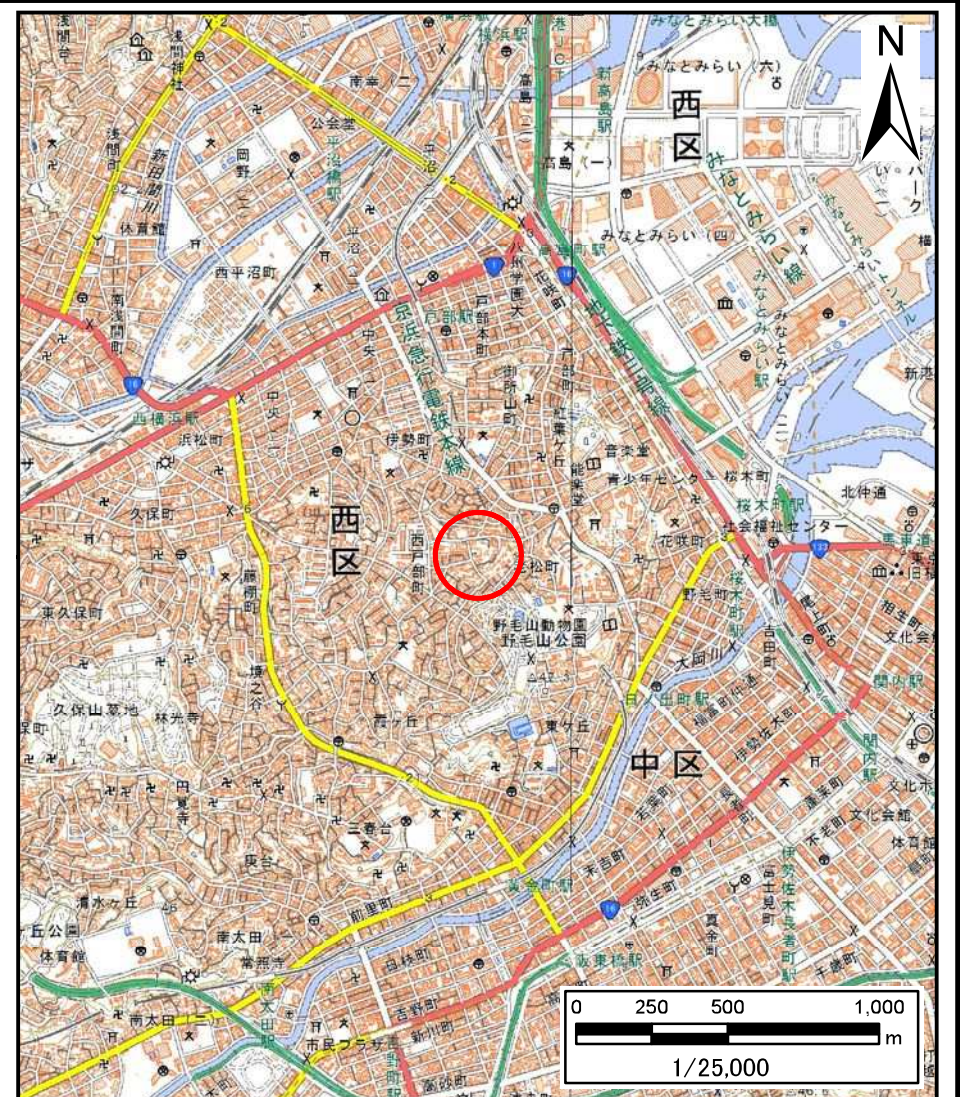


土砂災害警戒区域等指定図(その1)



(1/200,000)



(1/25,000)

土砂災害警戒区域・土砂災害特別警戒区域 位置図	自然現象の種類	急傾斜地の崩壊
	箇所番号	103-H20-026
	箇所名	西戸部町1丁目1
	所在地	横浜市西区西戸部町1丁目、西戸部町2丁目及び伊勢町1丁目

土砂災害警戒区域等指定図(その2)



凡例

1, 2, 5~7は土砂災害警戒区域等設定の対象となる個々の箇所

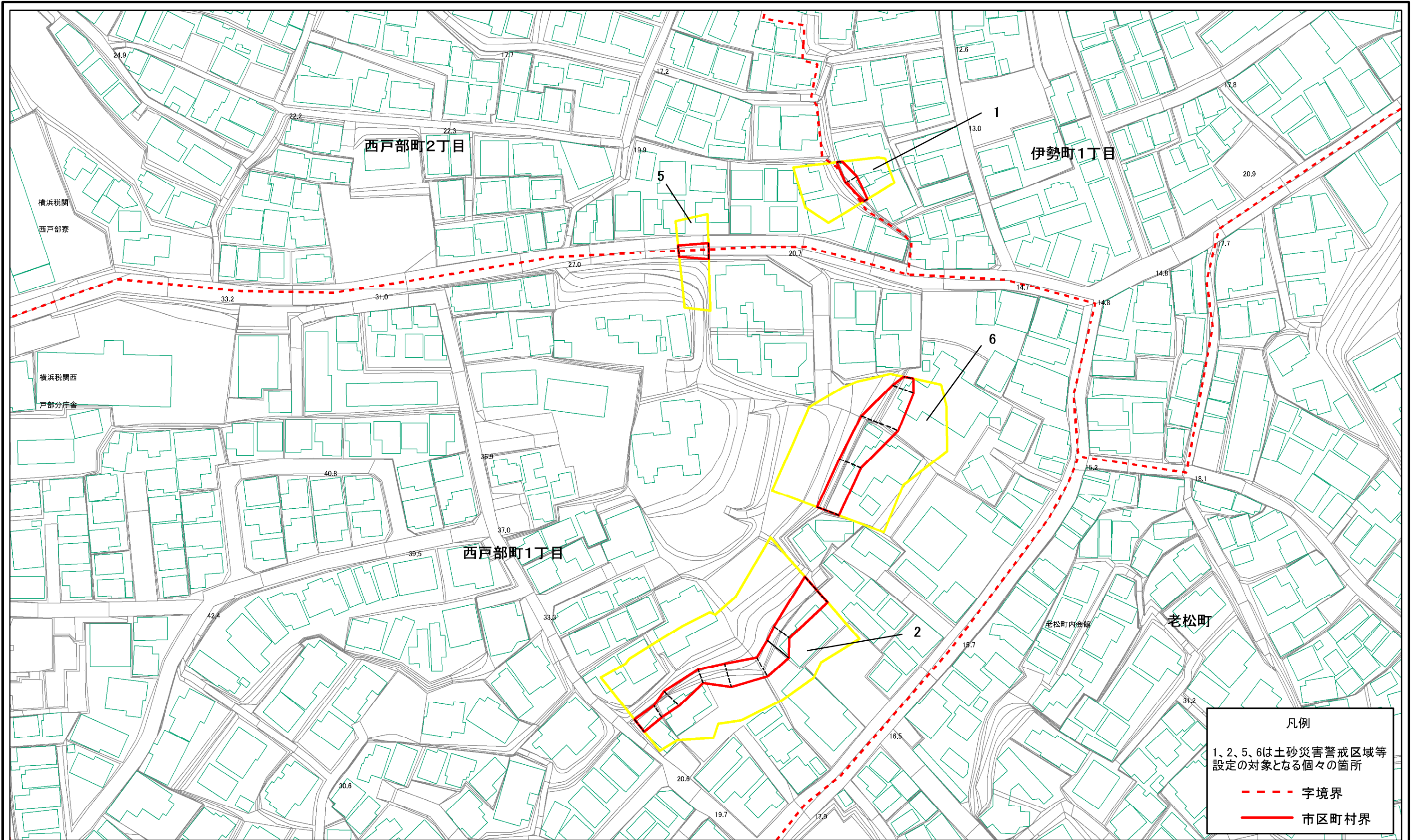
--- 字境界

— 市区町村界

0 25 50 100 m

土砂災害警戒区域・土砂災害特別警戒区域 区域図	土砂災害防止法施行令第二条の基準に該当する区域		N 縮尺 1:2,500	自然現象の種類	急傾斜地の崩壊	箇所番号	103-H20-026
	土砂災害防止法施行令第三条の基準に該当する区域			告示番号	神奈川県告示第178号	箇所名	西戸部町1丁目1
	それ以外の区域			告示年月日	令和3年3月23日	所在地	横浜市区西戸部町1丁目、西戸部町2丁目及び伊勢町1丁目

土砂災害警戒区域等指定図(その2-1)

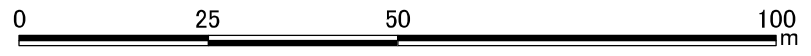


凡例

1、2、5、6は土砂災害警戒区域等
設定の対象となる個々の箇所

--- 字境界

— 市区町村界



土砂災害警戒区域・土砂災害特別警戒区域 区域図

土砂災害防止法施行令第二条の基準に該当する区域	
土砂災害防止法施行令第三条の基準に該当する区域	
それ以外の区域	

縮尺
1:1,000

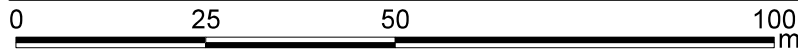
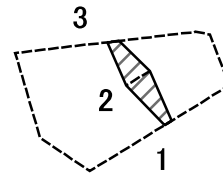
自然現象の種類
急傾斜地の崩壊

告示番号
神奈川県告示第178号

告示年月日
令和3年3月23日

箇所番号	103-H20-026
箇所名	西戸部町1丁目1
所在地	横浜市西区西戸部町1丁目、 西戸部町2丁目及び伊勢町1丁目

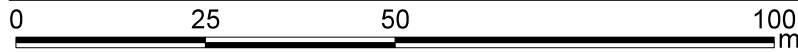
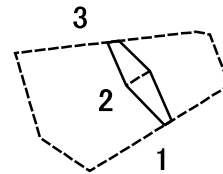
土砂災害警戒区域等指定図(その2-2)



図中の数字は横断測線番号を示す

土砂災害特別警戒区域の区域区分図 (急傾斜地の崩壊に伴う土石等の移動により 建築物の地上部に作用すると想定される力)	土砂災害防止法施行令第二条の基準に該当する区域		N 縮尺 1:1,000	自然現象 の種類	急傾斜地の崩壊	箇所番号	103-H20-026-1
	土砂災害防止法 施行令第三条の 基準に該当する 区域	土石等の(移動)高さが1m以下の場合、 土石等の移動による力が100kN/mを超える区域		告示番号	神奈川県告示第178号	箇所名	西戸部町1丁目1-1
		それ以外の区域		告示年月日	令和3年3月23日	所在地	横浜市西区西戸部町1丁目、 西戸部町2丁目及び伊勢町1丁目

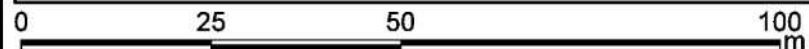
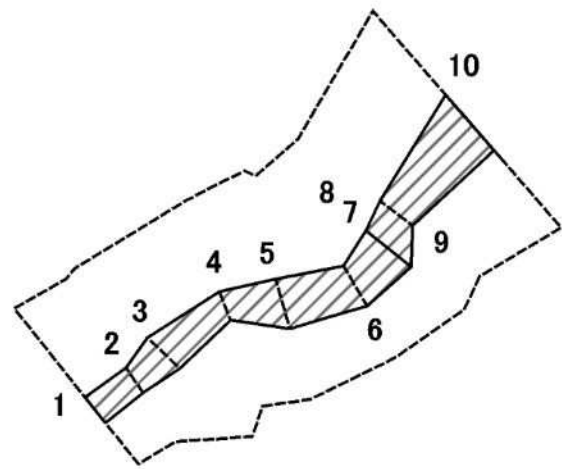
土砂災害警戒区域等指定図(その2-3)



図中の数字は横断測線番号を示す

土砂災害特別警戒区域の区域区分図 (急傾斜地の崩壊に伴う土石等の堆積により建築物の地上部に作用すると想定される力)	土砂災害防止法施行令第二条の基準に該当する区域			N 縮尺 1:1,000	自然現象の種類	急傾斜地の崩壊	箇所番号	103-H20-026-1
	土砂災害防止法施行令第三条の基準に該当する区域	土石等の堆積の高さが3mを超える区域			告示番号	神奈川県告示第178号	箇所名	西戸部町1丁目1-1
		それ以外の区域			告示年月日	令和3年3月23日	所在地	横浜市西区西戸部町1丁目、西戸部町2丁目及び伊勢町1丁目

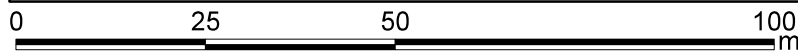
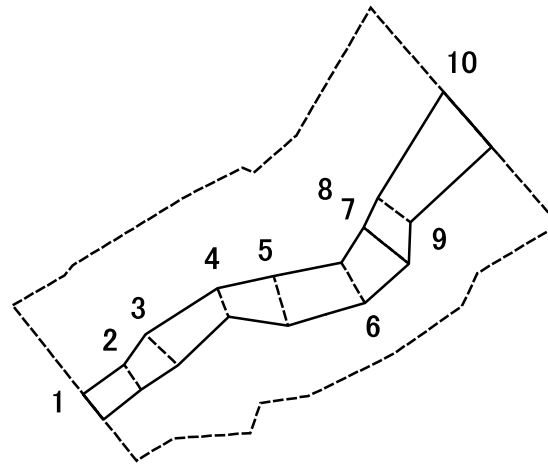
土砂災害警戒区域等指定図(その2-2)



図中の数字は横断測線番号を示す

土砂災害特別警戒区域の区域区分図 (急傾斜地の崩壊に伴う土石等の移動により建築物の地上部に作用すると想定される力)	土砂災害防止法施行令第二条の基準に該当する区域		N 縮尺 1:1,000	自然現象の種類	急傾斜地の崩壊	箇所番号	103-H20-026-2
	土砂災害防止法施行令第三条の基準に該当する区域			告示番号	神奈川県告示第178号	箇所名	西戸部町1丁目1-2
	それ以外の区域			告示年月日	令和3年3月23日	所在地	横浜市西区西戸部町1丁目、西戸部町2丁目及び伊勢町1丁目

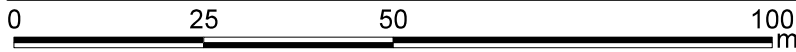
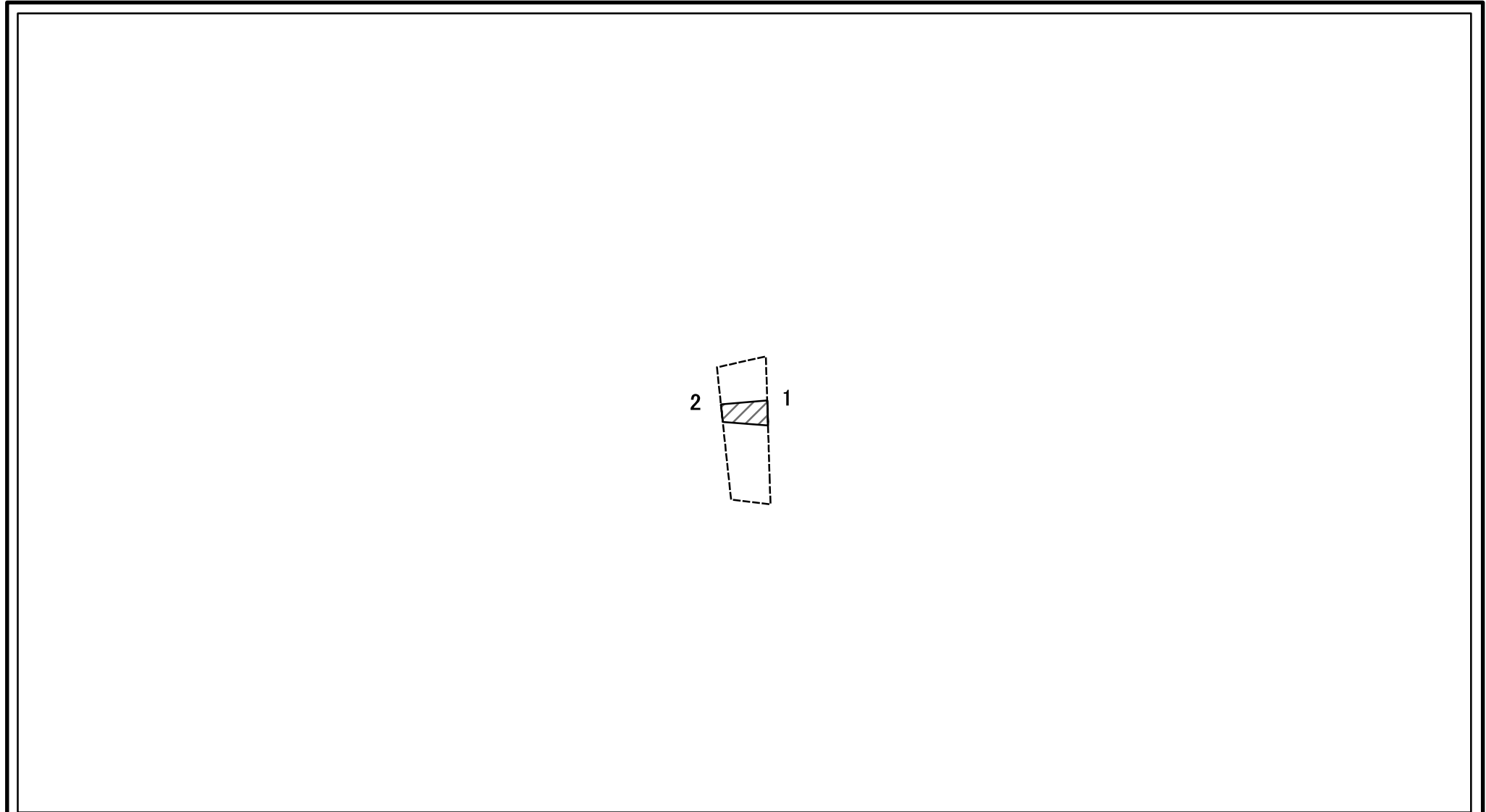
土砂災害警戒区域等指定図(その2-3)



図中の数字は横断測線番号を示す

土砂災害特別警戒区域の区域区分図 (急傾斜地の崩壊に伴う土石等の堆積により建築物の地上部に作用すると想定される力)	土砂災害防止法施行令第二条の基準に該当する区域		N 縮尺 1:1,000	自然現象の種類	急傾斜地の崩壊	箇所番号	103-H20-026-2
	土砂災害防止法施行令第三条の基準に該当する区域			告示番号	神奈川県告示第178号	箇所名	西戸部町1丁目1-2
	それ以外の区域			告示年月日	令和3年3月23日	所在地	横浜市西区西戸部町1丁目、西戸部町2丁目及び伊勢町1丁目

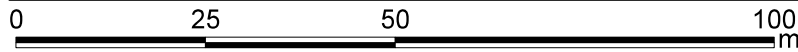
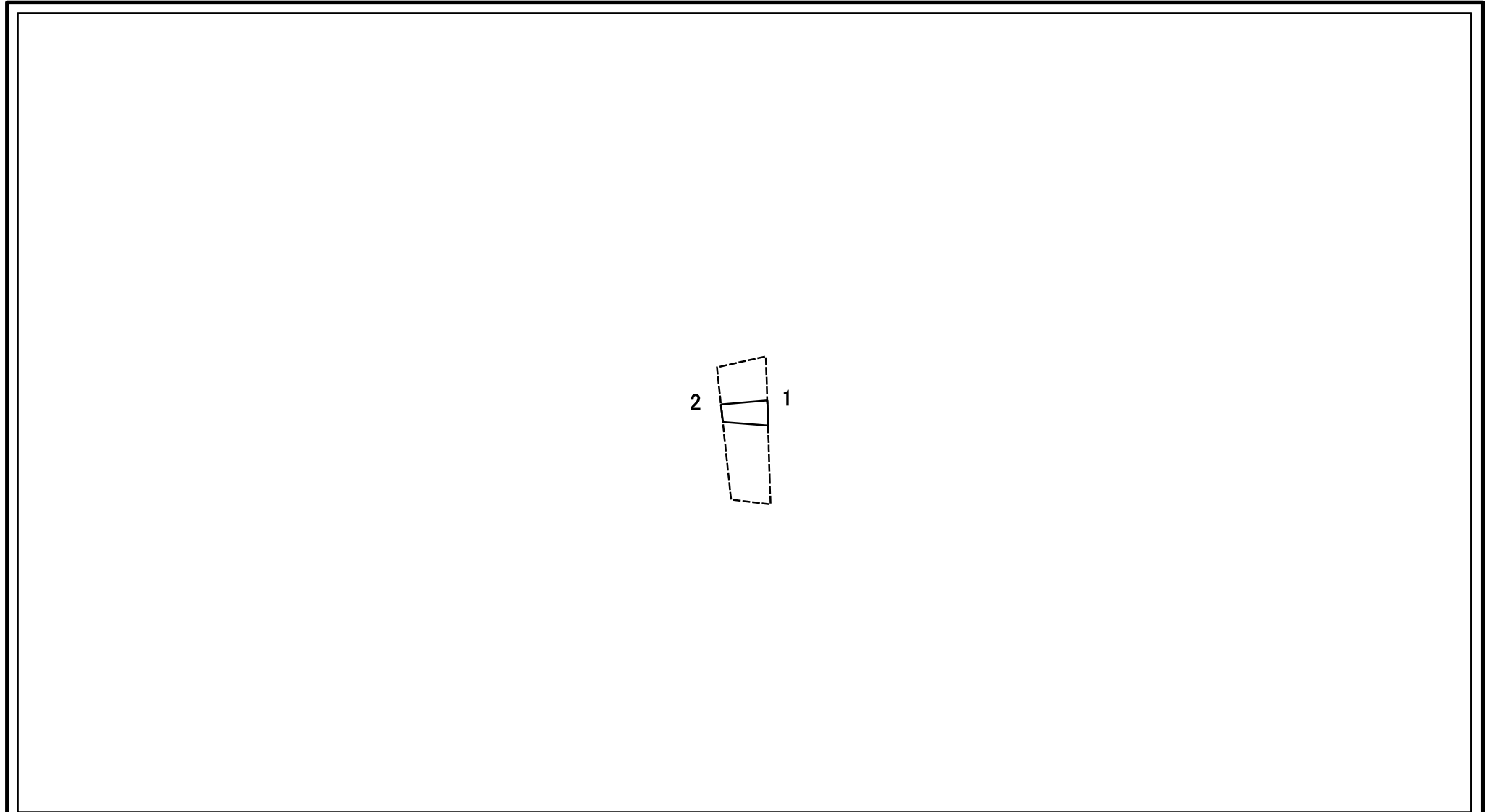
土砂災害警戒区域等指定図(その2-2)



図中の数字は横断測線番号を示す

土砂災害特別警戒区域の区域区分図 (急傾斜地の崩壊に伴う土石等の移動により 建築物の地上部に作用すると想定される力)	土砂災害防止法施行令第二条の基準に該当する区域		N 縮尺 1:1,000	自然現象 の種類	急傾斜地の崩壊	箇所番号	103-H20-026-5
	土砂災害防止法 施行令第三条の 基準に該当する 区域	土石等の(移動)高さが1m以下の場合、 土石等の移動による力が100kN/mを超える区域		告示番号	神奈川県告示第178号	箇所名	西戸部町1丁目1-5
		それ以外の区域		告示年月日	令和3年3月23日	所在地	横浜市西区西戸部町1丁目、 西戸部町2丁目及び伊勢町1丁目

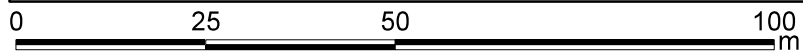
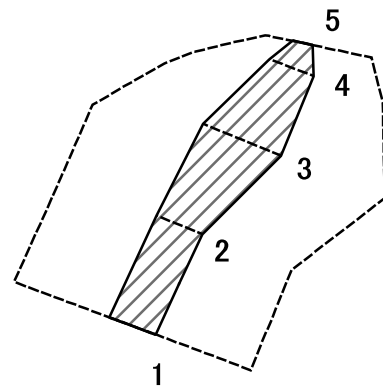
土砂災害警戒区域等指定図(その2-3)



図中の数字は横断測線番号を示す

土砂災害特別警戒区域の区域区分図 (急傾斜地の崩壊に伴う土石等の堆積により建築物の地上部に作用すると想定される力)	土砂災害防止法施行令第二条の基準に該当する区域		N 縮尺 1:1,000	自然現象の種類	急傾斜地の崩壊	箇所番号	103-H20-026-5
	土砂災害防止法施行令第三条の基準に該当する区域			告示番号	神奈川県告示第178号	箇所名	西戸部町1丁目1-5
	それ以外の区域			告示年月日	令和3年3月23日	所在地	横浜市西区西戸部町1丁目、西戸部町2丁目及び伊勢町1丁目

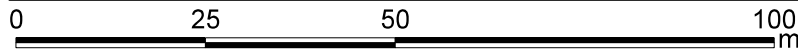
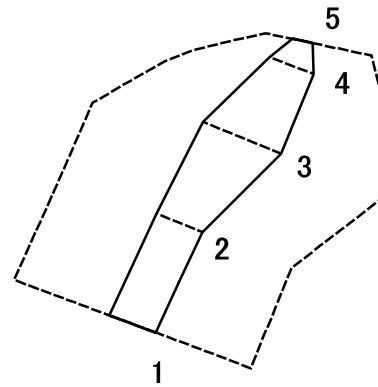
土砂災害警戒区域等指定図(その2-2)



図中の数字は横断測線番号を示す

土砂災害特別警戒区域の区域区分図 (急傾斜地の崩壊に伴う土石等の移動により建築物の地上部に作用すると想定される力)	土砂災害防止法施行令第二条の基準に該当する区域		N 縮尺 1:1,000	自然現象の種類	急傾斜地の崩壊	箇所番号	103-H20-026-6
	土砂災害防止法施行令第三条の基準に該当する区域			告示番号	神奈川県告示第178号	箇所名	西戸部町1丁目1-6
	それ以外の区域			告示年月日	令和3年3月23日	所在地	横浜市西区西戸部町1丁目、西戸部町2丁目及び伊勢町1丁目

土砂災害警戒区域等指定図(その2-3)



図中の数字は横断測線番号を示す

土砂災害特別警戒区域の区域区分図
(急傾斜地の崩壊に伴う土石等の堆積により
建築物の地上部に作用すると想定される力)

土砂災害防止法施行令第二条の基準に該当する区域



土砂災害防止法
施行令第三条の
基準に該当する
区域

土石等の堆積の高さが3mを超える区域



それ以外の区域



縮尺

1:1,000

自然現象
の種類

急傾斜地の崩壊

告示番号

神奈川県告示第178号

告示年月日

令和3年3月23日

箇所番号

103-H20-026-6

箇所名

西戸部町1丁目1-6

所在地

横浜市西区西戸部町1丁目、
西戸部町2丁目及び伊勢町1丁目

