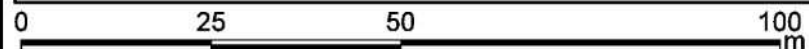
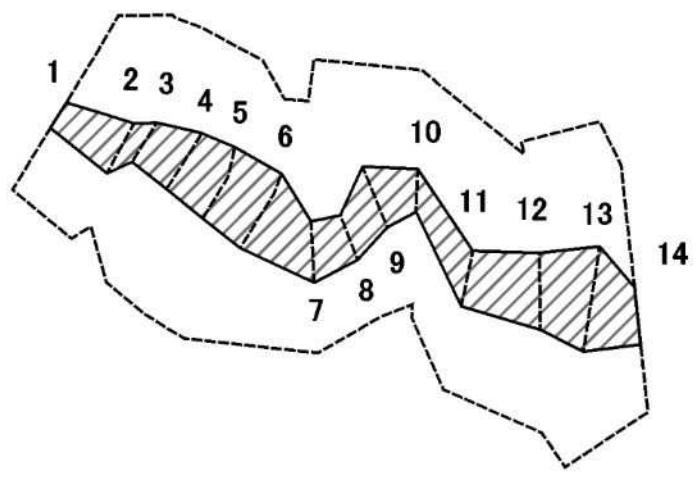


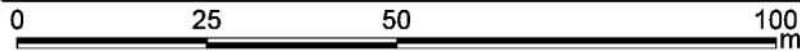
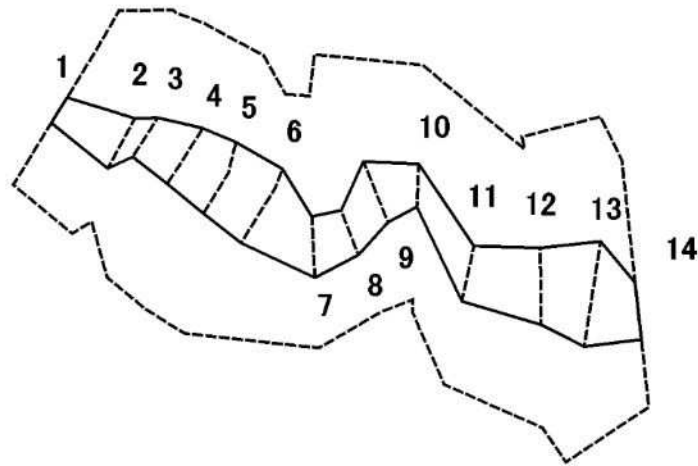
土砂災害警戒区域等指定図(その2-2)



図中の数字は横断測線番号を示す

| | | | | | | | |
|---|-------------------------|--|--------------------|---------|-------------|------|------------------|
| 土砂災害特別警戒区域の区域区分図 (急傾斜地の崩壊に伴う土石等の移動により建築物の地上部に作用すると想定される力) | 土砂災害防止法施行令第二条の基準に該当する区域 | | N 縮尺 1:1,000 | 自然現象の種類 | 急傾斜地の崩壊 | 箇所番号 | 103-H20-007-1 |
| | 土砂災害防止法施行令第三条の基準に該当する区域 | | | 告示番号 | 神奈川県告示第178号 | 箇所名 | 浅間町3丁目1-1 |
| | それ以外の区域 | | | 告示年月日 | 令和3年3月23日 | 所在地 | 横浜市西区浅間町3丁目及び浅間台 |

土砂災害警戒区域等指定図(その2-3)



図中の数字は横断測線番号を示す

土砂災害特別警戒区域の区域区分図
 (急傾斜地の崩壊に伴う土石等の堆積により
 建築物の地上部に作用すると想定される力)

土砂災害防止法施行令第二条の基準に該当する区域



自然現象
の種類

急傾斜地の崩壊

箇所番号

103-H20-007-1

土砂災害防止法
施行令第三条の
基準に該当する
区域



縮尺

告示番号

神奈川県告示第178号

箇所名

浅間町3丁目1-1

それ以外の区域



1:1,000

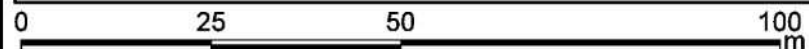
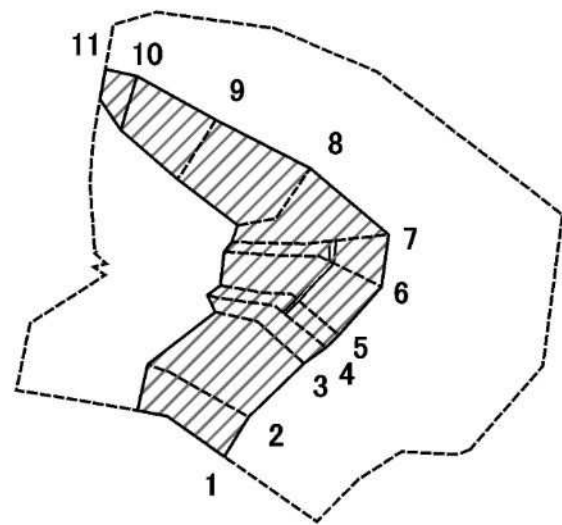
告示年月日

令和3年3月23日

所在地

横浜市西区浅間町3丁目
及び浅間台

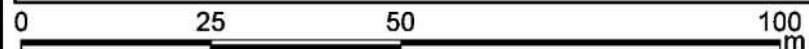
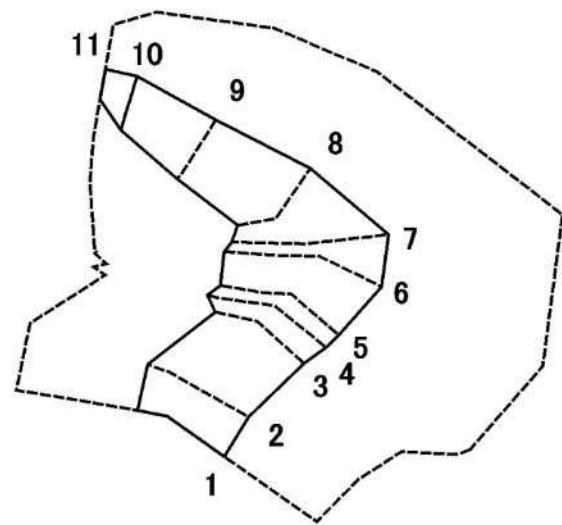
土砂災害警戒区域等指定図(その2-2)



図中の数字は横断測線番号を示す

| | | | | | | | |
|---|-------------------------|--|--------------------|---------|-------------|------|------------------|
| 土砂災害特別警戒区域の区域区分図 (急傾斜地の崩壊に伴う土石等の移動により建築物の地上部に作用すると想定される力) | 土砂災害防止法施行令第二条の基準に該当する区域 | | N 縮尺 1:1,000 | 自然現象の種類 | 急傾斜地の崩壊 | 箇所番号 | 103-H20-007-8 |
| | 土砂災害防止法施行令第三条の基準に該当する区域 | | | 告示番号 | 神奈川県告示第178号 | 箇所名 | 浅間町3丁目1-8 |
| | それ以外の区域 | | | 告示年月日 | 令和3年3月23日 | 所在地 | 横浜市西区浅間町3丁目及び浅間台 |

土砂災害警戒区域等指定図(その2-3)



図中の数字は横断測線番号を示す

| | | | | | | | |
|---|-------------------------|--|--------------------|---------|-------------|------|------------------|
| 土砂災害特別警戒区域の区域区分図 (急傾斜地の崩壊に伴う土石等の堆積により建築物の地上部に作用すると想定される力) | 土砂災害防止法施行令第二条の基準に該当する区域 | | N 縮尺 1:1,000 | 自然現象の種類 | 急傾斜地の崩壊 | 箇所番号 | 103-H20-007-8 |
| | 土砂災害防止法施行令第三条の基準に該当する区域 | | | 告示番号 | 神奈川県告示第178号 | 箇所名 | 浅間町3丁目1-8 |
| | それ以外の区域 | | | 告示年月日 | 令和3年3月23日 | 所在地 | 横浜市西区浅間町3丁目及び浅間台 |

