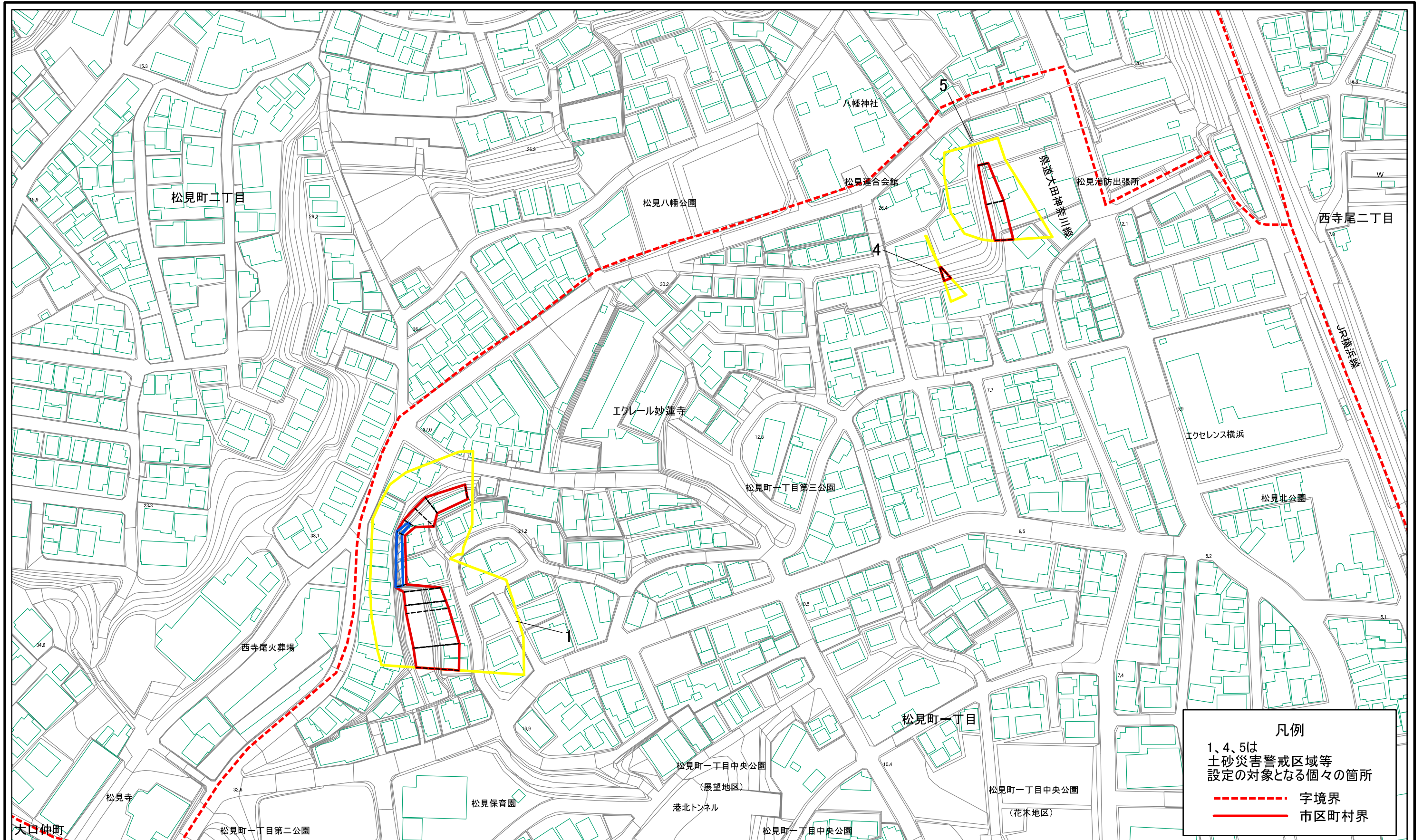


# 土砂災害警戒区域等指定図(その2-1)

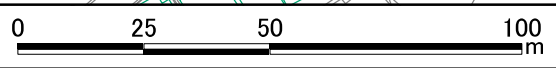


**凡例**

1, 4, 5は  
土砂災害警戒区域等  
設定の対象となる個々の箇所

----- 字境界

———— 市区町村界

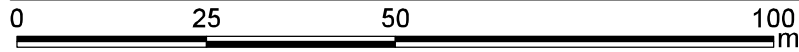
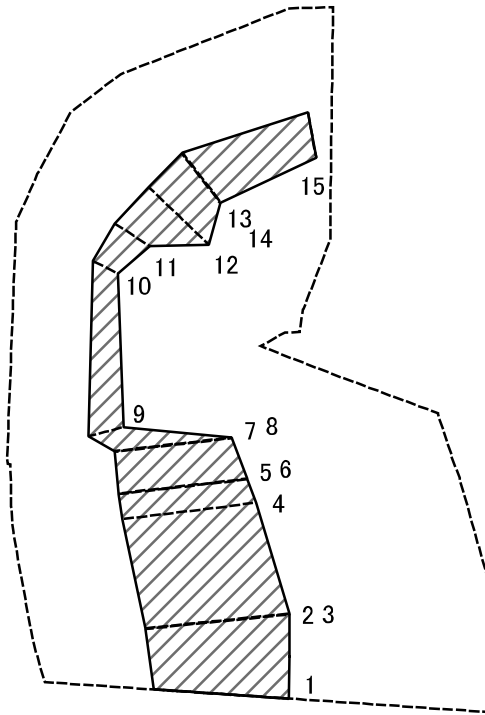


土砂災害警戒区域・土砂災害特別警戒区域 区域図	土砂災害防止法施行令第二条の基準に該当する区域	
	土砂災害防止法施行令第三条の基準に該当する区域	
	それ以外の区域	

縮尺	1:1,500
自然現象の種類	急傾斜地の崩壊
告示番号	神奈川県告示第69号
告示年月日	令和8年2月13日

箇所番号	102-H22-00087
箇所名	松見町1丁目1
所在地	横浜市神奈川区松見町

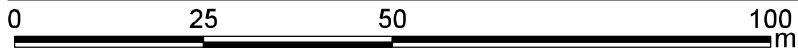
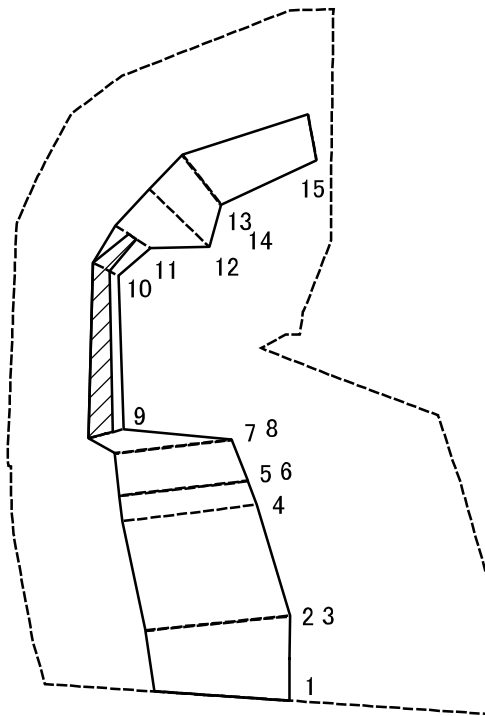
# 土砂災害警戒区域等指定図(その2-2)



図中の数字は横断測線番号を示す

<b>土砂災害特別警戒区域の区域区分図</b> (急傾斜地の崩壊に伴う土石等の移動により建築物の地上部に作用すると想定される力)	土砂災害防止法施行令第二条の基準に該当する区域		N 縮尺 1:1,000	自然現象の種類	急傾斜地の崩壊	箇所番号	102-H22-00087-1
	土砂災害防止法施行令第三条の基準に該当する区域			告示番号	神奈川県告示第69号	箇所名	松見町1丁目1-1
	それ以外の区域		告示年月日	令和8年2月13日	所在地	横浜市神奈川区松見町	

# 土砂災害警戒区域等指定図(その2-3)

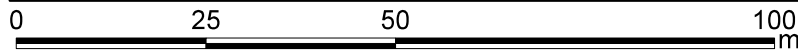
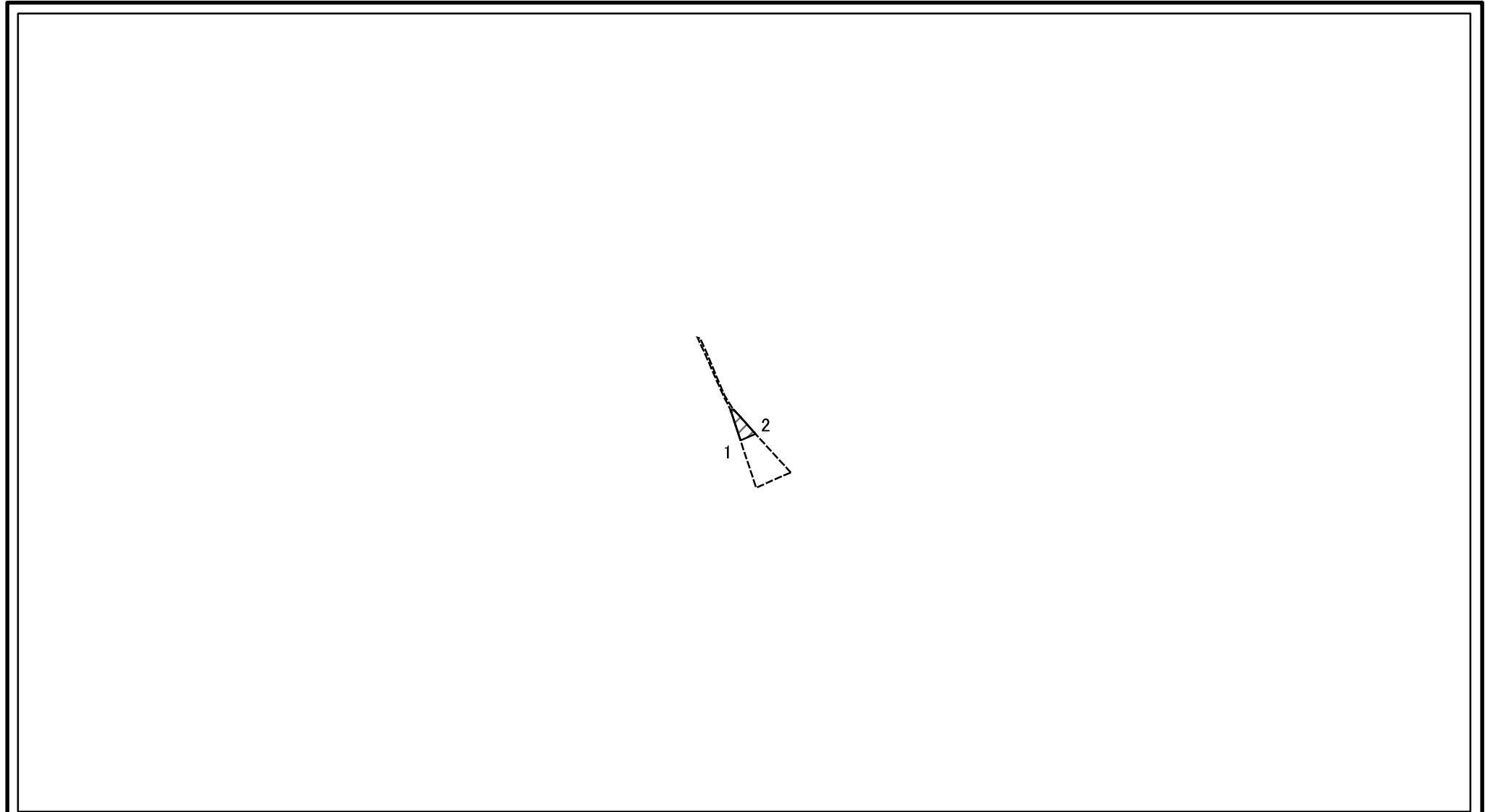


図中の数字は横断測線番号を示す

<b>土砂災害特別警戒区域の区域区分図</b> (急傾斜地の崩壊に伴う土石等の堆積により建築物の地上部に作用すると想定される力)	土砂災害防止法施行令第二条の基準に該当する区域		N 縮尺 1:1,000	自然現象の種類	急傾斜地の崩壊	箇所番号	102-H22-00087-1
	土砂災害防止法施行令第三条の基準に該当する区域	土石等の堆積の高さが3mを超える区域		告示番号	神奈川県告示第69号	箇所名	松見町1丁目1-1
		それ以外の区域		告示年月日	令和8年2月13日	所在地	横浜市神奈川区松見町



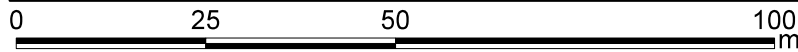
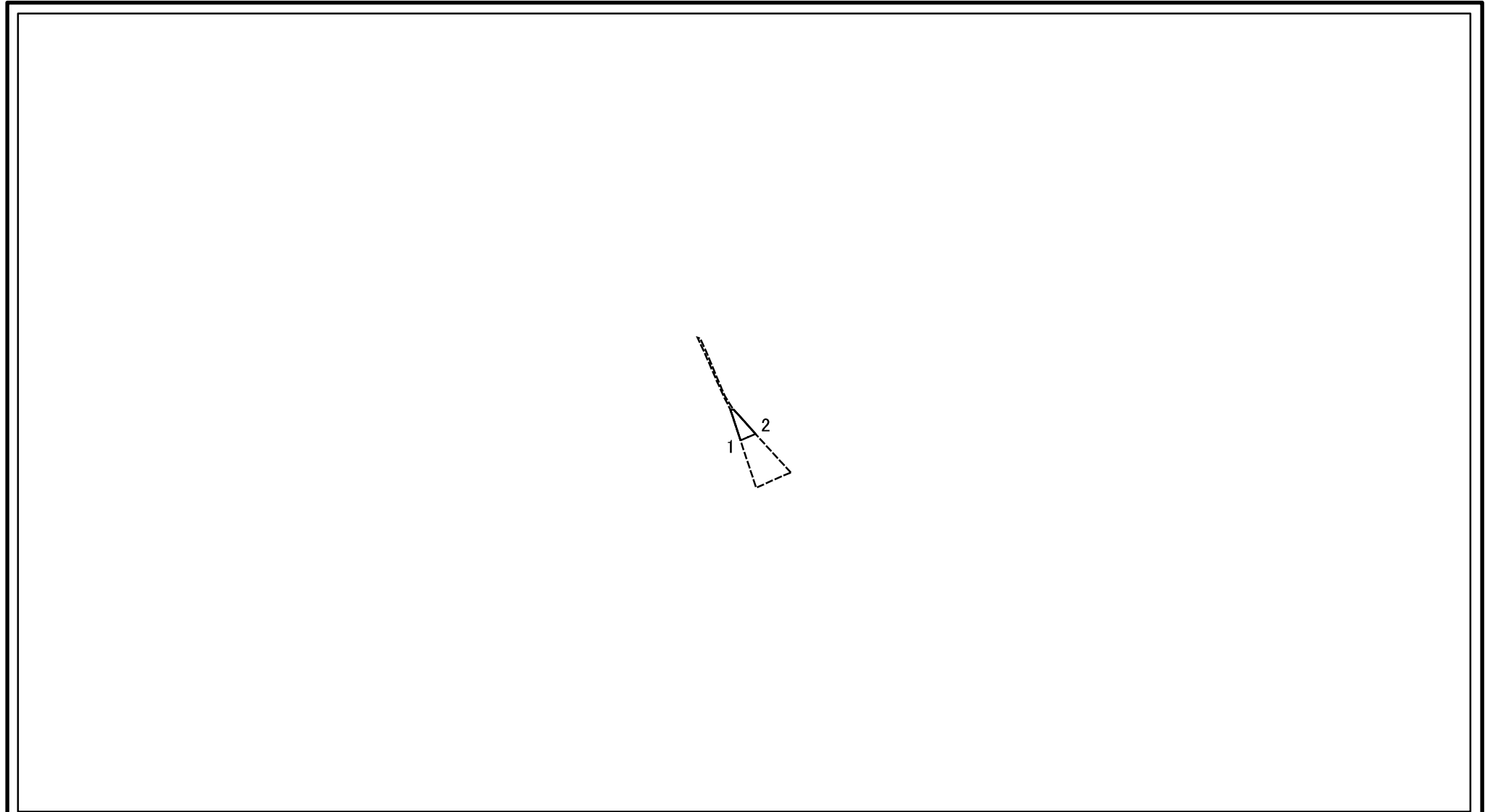
# 土砂災害警戒区域等の指定の公示に係る図書(その2-2)



図中の数字は横断測線番号を示す

<b>様式-2-2(急)</b> 土砂災害特別警戒区域の区域区分図 (急傾斜地の崩壊に伴う土石等の移動により 建築物の地上部に作用すると想定される力)	土砂災害防止法施行令第二条の基準に該当する区域		N 縮尺 1:1,000	自然現象の種類	急傾斜地の崩壊	箇所番号	102-H22-00087-4
	土砂災害防止法施行令第三条の基準に該当する区域			告示番号	神奈川県告示第69号	箇所名	松見町1丁目1-4
	それ以外の区域			告示年月日	令和8年2月13日	所在地	横浜市神奈川区松見町

# 土砂災害警戒区域等の指定の公示に係る図書(その2-3)

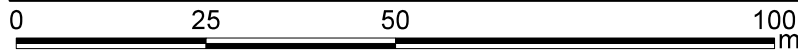
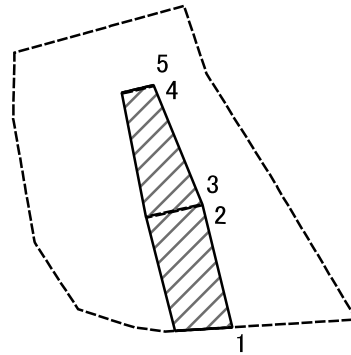


図中の数字は横断測線番号を示す

<b>様式-2-3(急)</b> 土砂災害特別警戒区域の区域区分図 (急傾斜地の崩壊に伴う土石等の堆積により建築物の地上部に作用すると想定される力)	土砂災害防止法施行令第二条の基準に該当する区域			N ↑ 縮尺 1:1,000	自然現象の種類	急傾斜地の崩壊	箇所番号	102-H22-00087-4
	土砂災害防止法施行令第三条の基準に該当する区域	土石等の堆積の高さが3mを超える区域			告示番号	神奈川県告示第69号	箇所名	松見町1丁目1-4
		それ以外の区域		告示年月日	令和8年2月13日	所在地	横浜市神奈川区松見町	



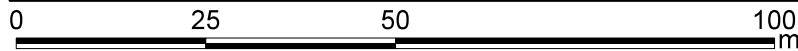
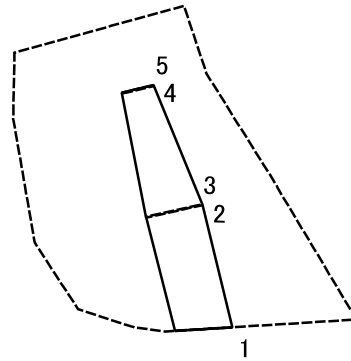
# 土砂災害警戒区域等の指定の公示に係る図書(その2-2)



図中の数字は横断測線番号を示す

<b>様式-2-2(急)</b> 土砂災害特別警戒区域の区域区分図 (急傾斜地の崩壊に伴う土石等の移動により 建築物の地上部に作用すると想定される力)	土砂災害防止法施行令第二条の基準に該当する区域		N 縮尺 1:1,000	自然現象の種類	急傾斜地の崩壊	箇所番号	102-H22-00087-5
	土砂災害防止法施行令第三条の基準に該当する区域			告示番号	神奈川県告示第69号	箇所名	松見町1丁目1-5
	それ以外の区域			告示年月日	令和8年2月13日	所在地	横浜市神奈川区松見町

# 土砂災害警戒区域等の指定の公示に係る図書(その2-3)



図中の数字は横断測線番号を示す

様式-2-3(急)  
土砂災害特別警戒区域の区域区分図  
(急傾斜地の崩壊に伴う土石等の堆積により  
建築物の地上部に作用すると想定される力)

土砂災害防止法施行令第二条の基準に該当する区域	
土砂災害防止法施行令第三条の基準に該当する区域	
それ以外の区域	

N  
縮尺  
1:1,000

自然現象の種類	急傾斜地の崩壊	箇所番号	102-H22-00087-5
告示番号	神奈川県告示第69号	箇所名	松見町1丁目1-5
告示年月日	令和8年2月13日	所在地	横浜市神奈川区松見町

