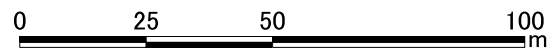
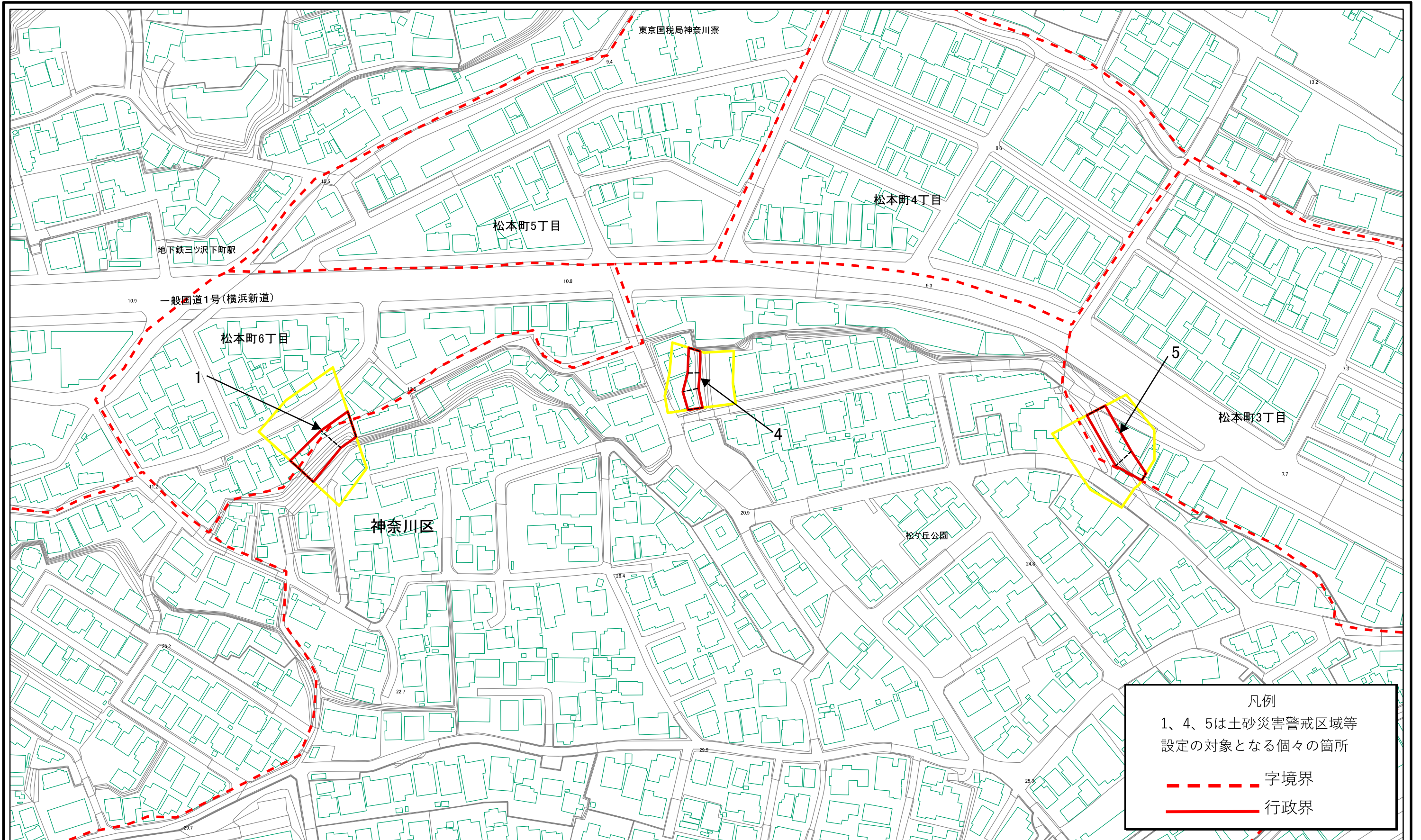
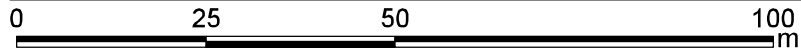
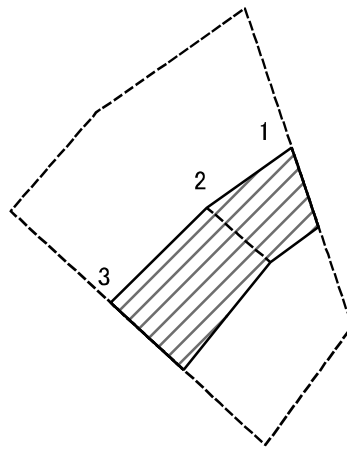


土砂災害警戒区域等指定図(その2-1)



土砂災害警戒区域・土砂災害特別警戒区域 区域図	土砂災害防止法施行令第二條の基準に該当する区域		N 縮尺 1:1,500	自然現象の種類	急傾斜地の崩壊	箇所番号	102-H22-00064	
	土砂災害防止法施行令第三條の基準に該当する区域			告示番号	神奈川県告示第480号	箇所名	松ヶ丘1	
	土砂等の(移動)高さが1m以下の場合、土砂等の移動による力が100kN/mを超える区域			告示年月日	令和4年12月2日	所在地	横浜市神奈川区松ヶ丘、松本町3丁目及び松本町6丁目	
	土砂等の堆積の高さが3mを超える区域							

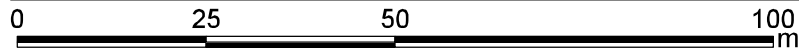
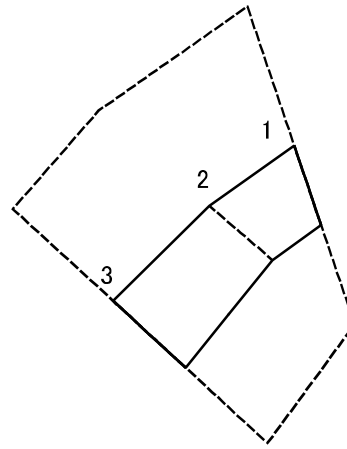
土砂災害警戒区域等指定図(その2-2)



図中の数字は横断測線番号を示す

土砂災害特別警戒区域の区域区分図 (急傾斜地の崩壊に伴う土石等の移動により建築物の地上部に作用すると想定される力)	土砂災害防止法施行令第二条の基準に該当する区域		N 縮尺 1:1,000	自然現象の種類	急傾斜地の崩壊	箇所番号	102-H22-00064-1
	土砂災害防止法施行令第三条の基準に該当する区域			告示番号	神奈川県告示第480号	箇所名	松ヶ丘1-1
	それ以外の区域			告示年月日	令和4年12月2日	所在地	横浜市神奈川区松ヶ丘、三ツ沢東町、松本町3丁目及び松本町6丁目

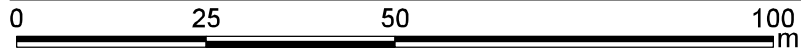
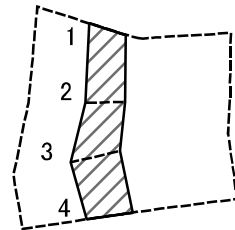
土砂災害警戒区域等指定図(その2-3)



図中の数字は横断測線番号を示す

土砂災害特別警戒区域の区域区分図 (急傾斜地の崩壊に伴う土石等の堆積により建築物の地上部に作用すると想定される力)	土砂災害防止法施行令第二条の基準に該当する区域			N 縮尺 1:1,000	自然現象の種類	急傾斜地の崩壊	箇所番号	102-H22-00064-1
	土砂災害防止法施行令第三条の基準に該当する区域	土石等の堆積の高さが3mを超える区域			告示番号	神奈川県告示第480号	箇所名	松ヶ丘1-1
		それ以外の区域			告示年月日	令和4年12月2日	所在地	横浜市神奈川区松ヶ丘、三ツ沢東町、松本町3丁目及び松本町6丁目

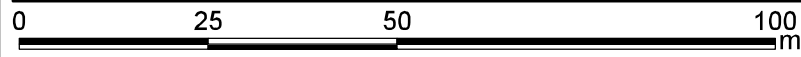
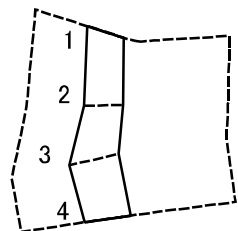
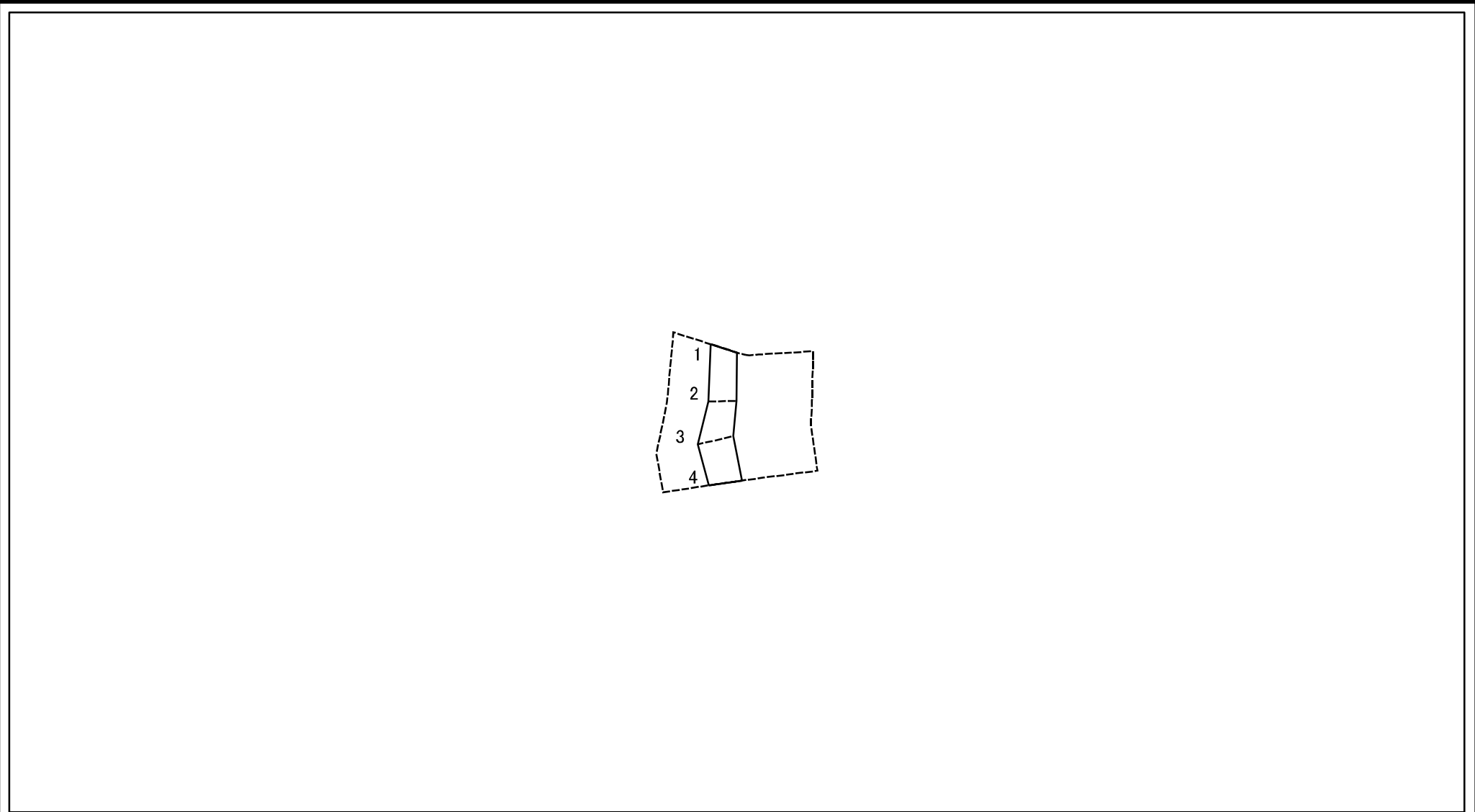
土砂災害警戒区域等指定図(その2-2)



図中の数字は横断測線番号を示す

土砂災害特別警戒区域の区域区分図 (急傾斜地の崩壊に伴う土石等の移動により建築物の地上部に作用すると想定される力)	土砂災害防止法施行令第二条の基準に該当する区域		N 縮尺 1:1,000	自然現象の種類	急傾斜地の崩壊	箇所番号	102-H22-00064-4
	土砂災害防止法施行令第三条の基準に該当する区域			告示番号	神奈川県告示第480号	箇所名	松ヶ丘1-4
	それ以外の区域		告示年月日	令和4年12月2日	所在地	横浜市神奈川区松ヶ丘、三ツ沢東町、松本町3丁目及び松本町6丁目	

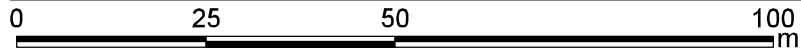
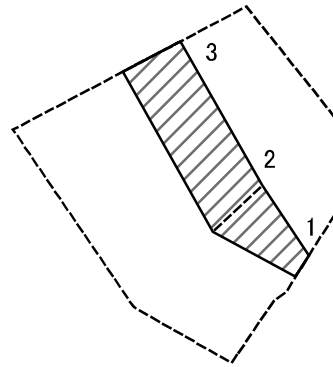
土砂災害警戒区域等指定図(その2-3)



図中の数字は横断測線番号を示す

土砂災害特別警戒区域の区域区分図 (急傾斜地の崩壊に伴う土石等の堆積により建築物の地上部に作用すると想定される力)	土砂災害防止法施行令第二条の基準に該当する区域			N 縮尺 1:1,000	自然現象の種類	急傾斜地の崩壊	箇所番号	102-H22-00064-4
	土砂災害防止法施行令第三条の基準に該当する区域	土石等の堆積の高さが3mを超える区域			告示番号	神奈川県告示第480号	箇所名	松ヶ丘1-4
		それ以外の区域			告示年月日	令和4年12月2日	所在地	横浜市神奈川区松ヶ丘、三ツ沢東町、松本町3丁目及び松本町6丁目

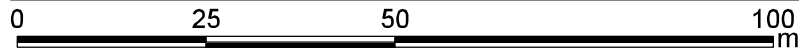
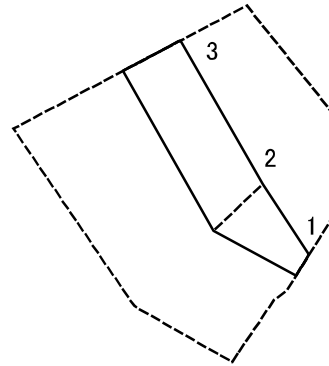
土砂災害警戒区域等指定図(その2-2)



図中の数字は横断測線番号を示す

土砂災害特別警戒区域の区域区分図 (急傾斜地の崩壊に伴う土石等の移動により建築物の地上部に作用すると想定される力)	土砂災害防止法施行令第二条の基準に該当する区域		N 縮尺 1:1,000	自然現象の種類	急傾斜地の崩壊	箇所番号	102-H22-00064-5
	土砂災害防止法施行令第三条の基準に該当する区域			告示番号	神奈川県告示第480号	箇所名	松ヶ丘1-5
	それ以外の区域			告示年月日	令和4年12月2日	所在地	横浜市神奈川区松ヶ丘、三ツ沢東町、松本町3丁目及び松本町6丁目

土砂災害警戒区域等指定図(その2-3)



図中の数字は横断測線番号を示す

土砂災害特別警戒区域の区域区分図 (急傾斜地の崩壊に伴う土石等の堆積により 建築物の地上部に作用すると想定される力)	土砂災害防止法施行令第二条の基準に該当する区域			N 縮尺 1:1,000	自然現象の種類	急傾斜地の崩壊	箇所番号	102-H22-00064-5
	土砂災害防止法 施行令第三条の 基準に該当する 区域	土石等の堆積の高さが3mを超える区域			告示番号	神奈川県告示第480号	箇所名	松ヶ丘1-5
		それ以外の区域			告示年月日	令和4年12月2日	所在地	横浜市神奈川区松ヶ丘、三ツ沢東町、 松本町3丁目及び松本町6丁目

