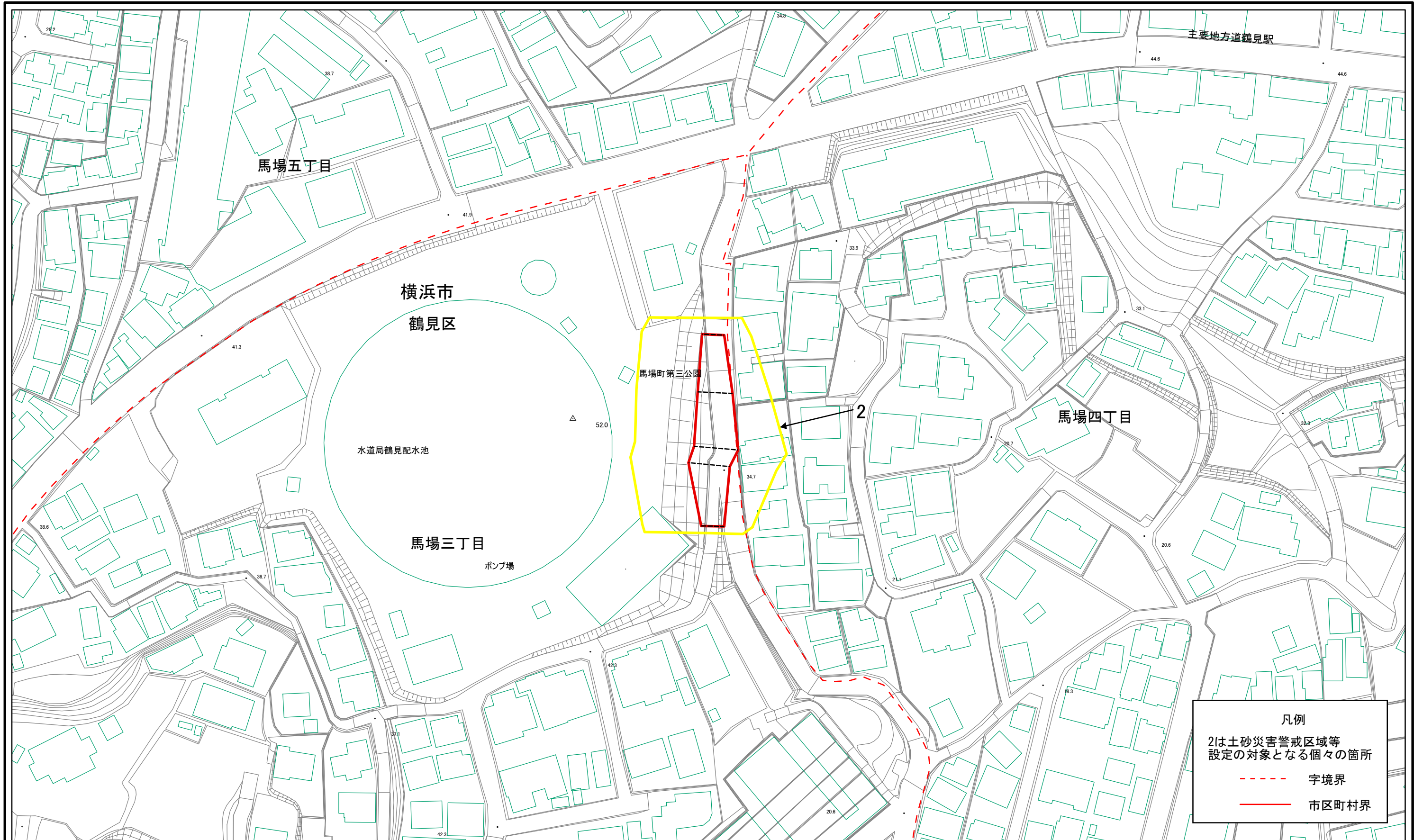
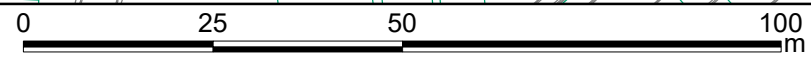


# 土砂災害警戒区域等指定図(その2-1)

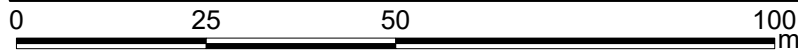
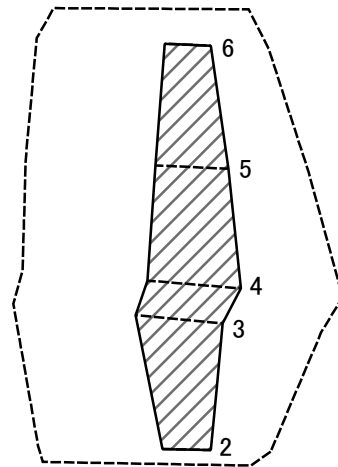


凡例  
 2は土砂災害警戒区域等  
 設定の対象となる個々の箇所  
 - - - 字境界  
 ——— 市区町村界



土砂災害警戒区域・土砂災害特別警戒区域 区域図	土砂災害防止法施行令第2条の基準に該当する区域		N 縮尺 1:1,000	自然現象の種類	急傾斜地の崩壊	箇所番号	101-H23-091
	土砂災害防止法施行令第3条の基準に該当する区域			告示番号	神奈川県告示第331号	箇所名	馬場4丁目1
	それ以外の区域			告示年月日	令和3年5月14日	所在地	横浜市鶴見区馬場四丁目 及び馬場三丁目

# 土砂災害警戒区域等指定図(その2-2)



図中の数字は横断測線番号を示す

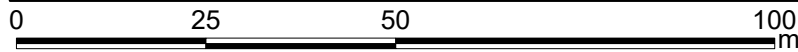
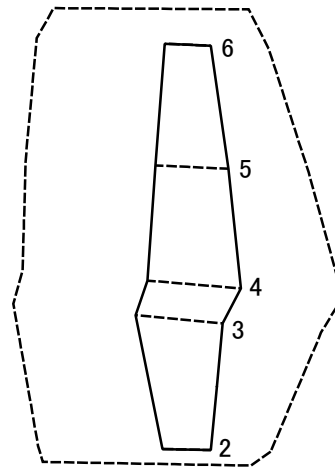
土砂災害特別警戒区域の区域区分図  
(急傾斜地の崩壊に伴う土石等の移動により  
建築物の地上部に作用すると想定される力)

土砂災害防止法施行令第二条の基準に該当する区域	
土砂災害防止法施行令第三条の基準に該当する区域	
それ以外の区域	

N
縮尺
1:1,000

自然現象の種類	急傾斜地の崩壊	箇所番号	101-H23-091-2
告示番号	神奈川県告示第331号	箇所名	馬場4丁目1-2
告示年月日	令和3年5月14日	所在地	横浜市鶴見区馬場四丁目 及び馬場三丁目

# 土砂災害警戒区域等指定図(その2-3)



図中の数字は横断測線番号を示す

土砂災害特別警戒区域の区域区分図  
(急傾斜地の崩壊に伴う土石等の堆積により  
建築物の地上部に作用すると想定される力)

土砂災害防止法施行令第二条の基準に該当する区域



土砂災害防止法  
施行令第三条の  
基準に該当する  
区域

土石等の堆積の高さが3mを超える区域



それ以外の区域



縮尺

1:1,000

自然現象  
の種類

急傾斜地の崩壊

告示番号

神奈川県告示第331号

告示年月日

令和3年5月14日

箇所番号

101-H23-091-2

箇所名

馬場4丁目1-2

所在地

横浜市鶴見区馬場四丁目  
及び馬場三丁目

