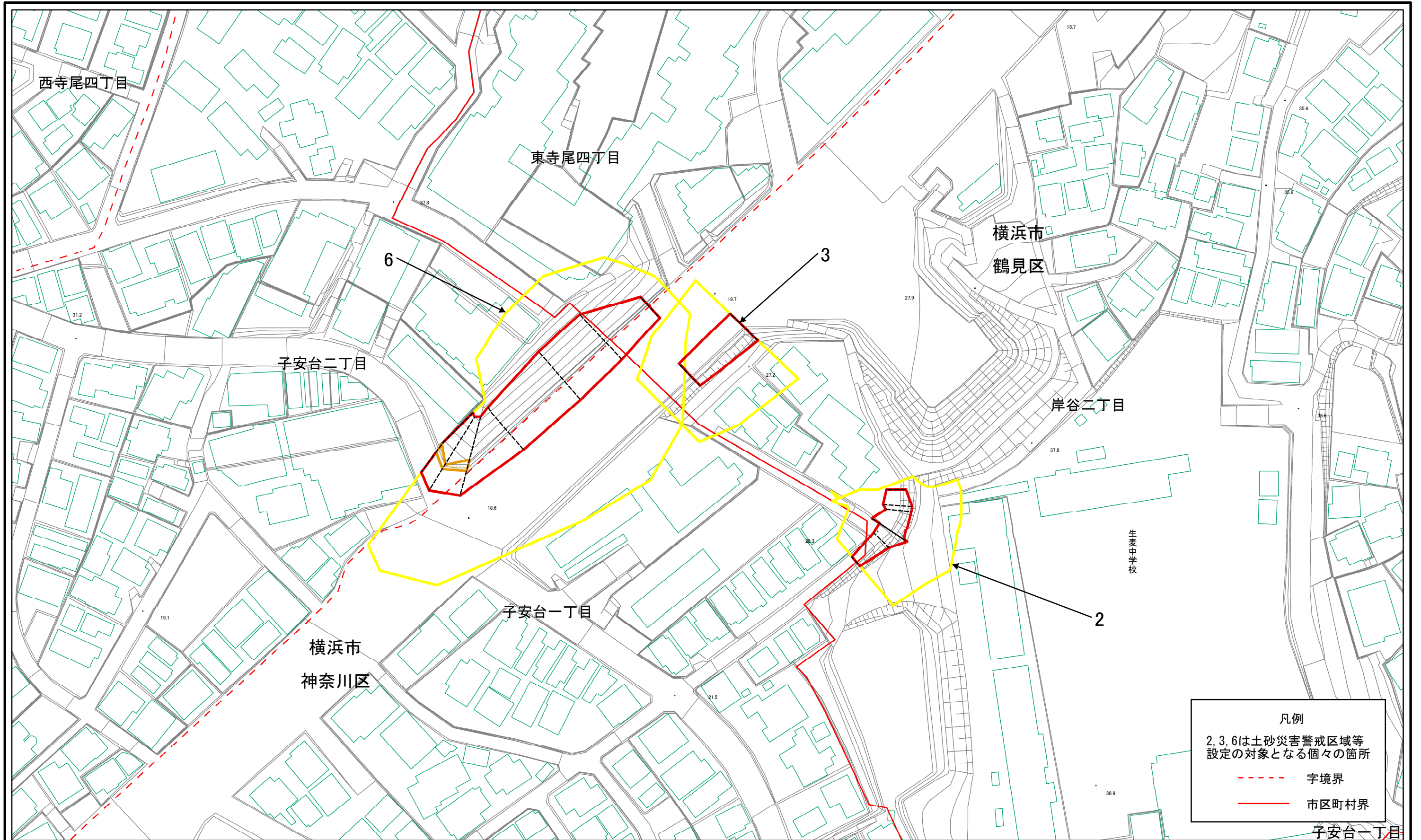


土砂災害警戒区域等指定図(その2-1)

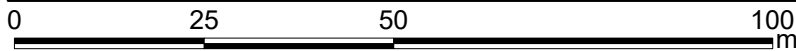
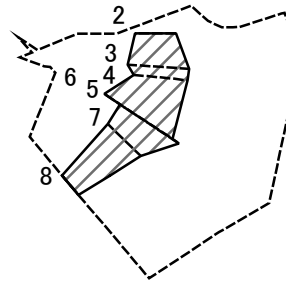


凡例
 2, 3, 6は土砂災害警戒区域等
 設定の対象となる個々の箇所
 - - - 字境界
 ——— 市区町村界

0 25 50 100
 m

土砂災害警戒区域・土砂災害特別警戒区域 区域図	土砂災害防止法施行令第二条の基準に該当する区域		N 縮尺 1:1,000	自然現象の種類	急傾斜地の崩壊	箇所番号	101-H23-061
	土砂災害防止法施行令第三条の基準に該当する区域			告示番号	神奈川県告示第331号	箇所名	岸谷2丁目3
	それ以外の区域			告示年月日	令和3年5月14日	所在地	横浜市鶴見区岸谷二丁目、神奈川区子安台一丁目、神奈川区子安台二丁目及び東寺尾四丁目

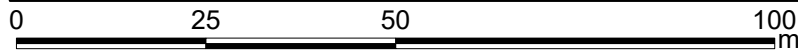
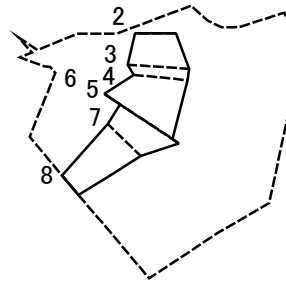
土砂災害警戒区域等指定図(その2-2)



図中の数字は横断測線番号を示す

土砂災害特別警戒区域の区域区分図 (急傾斜地の崩壊に伴う土石等の移動により建築物の地上部に作用すると想定される力)	土砂災害防止法施行令第二条の基準に該当する区域		N 縮尺 1:1,000	自然現象の種類	急傾斜地の崩壊	箇所番号	101-H23-061-2
	土砂災害防止法施行令第三条の基準に該当する区域			告示番号	神奈川県告示第331号	箇所名	岸谷2丁目3-2
	それ以外の区域			告示年月日	令和3年5月14日	所在地	横浜市鶴見区岸谷二丁目、神奈川区子安台一丁目、神奈川区子安台二丁目及び東寺尾四丁目

土砂災害警戒区域等指定図(その2-3)



図中の数字は横断測線番号を示す

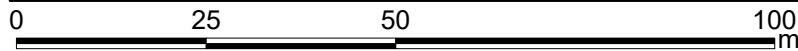
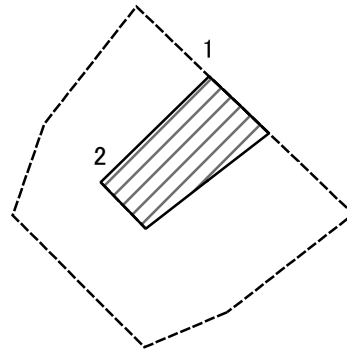
土砂災害特別警戒区域の区域区分図
 (急傾斜地の崩壊に伴う土石等の堆積により建築物の地上部に作用すると想定される力)

土砂災害防止法施行令第二条の基準に該当する区域	
土砂災害防止法施行令第三条の基準に該当する区域	
それ以外の区域	

N
 縮尺
 1:1,000

自然現象の種類	急傾斜地の崩壊	箇所番号	101-H23-061-2
告示番号	神奈川県告示第331号	箇所名	岸谷2丁目3-2
告示年月日	令和3年5月14日	所在地	横浜市鶴見区岸谷二丁目、神奈川区子安台一丁目、神奈川区子安台二丁目及び東寺尾四丁目

土砂災害警戒区域等指定図(その2-2)



図中の数字は横断測線番号を示す

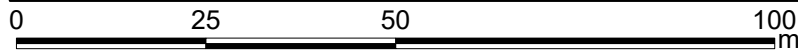
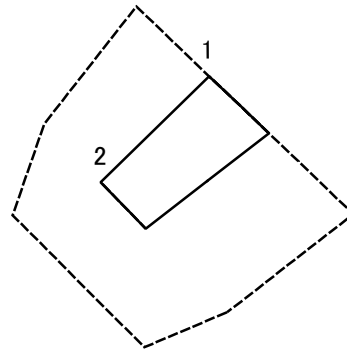
土砂災害特別警戒区域の区域区分図
(急傾斜地の崩壊に伴う土石等の移動により
建築物の地上部に作用すると想定される力)

土砂災害防止法施行令第二条の基準に該当する区域	
土砂災害防止法施行令第三条の基準に該当する区域	
それ以外の区域	

N	縮尺
1:1,000	

自然現象の種類	急傾斜地の崩壊	箇所番号	101-H23-061-3
告示番号	神奈川県告示第331号	箇所名	岸谷2丁目3-3
告示年月日	令和3年5月14日	所在地	横浜市鶴見区岸谷二丁目、神奈川区 子安台一丁目、神奈川区子安台二丁目 及び東寺尾四丁目

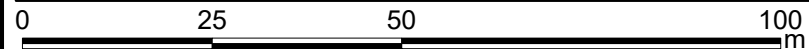
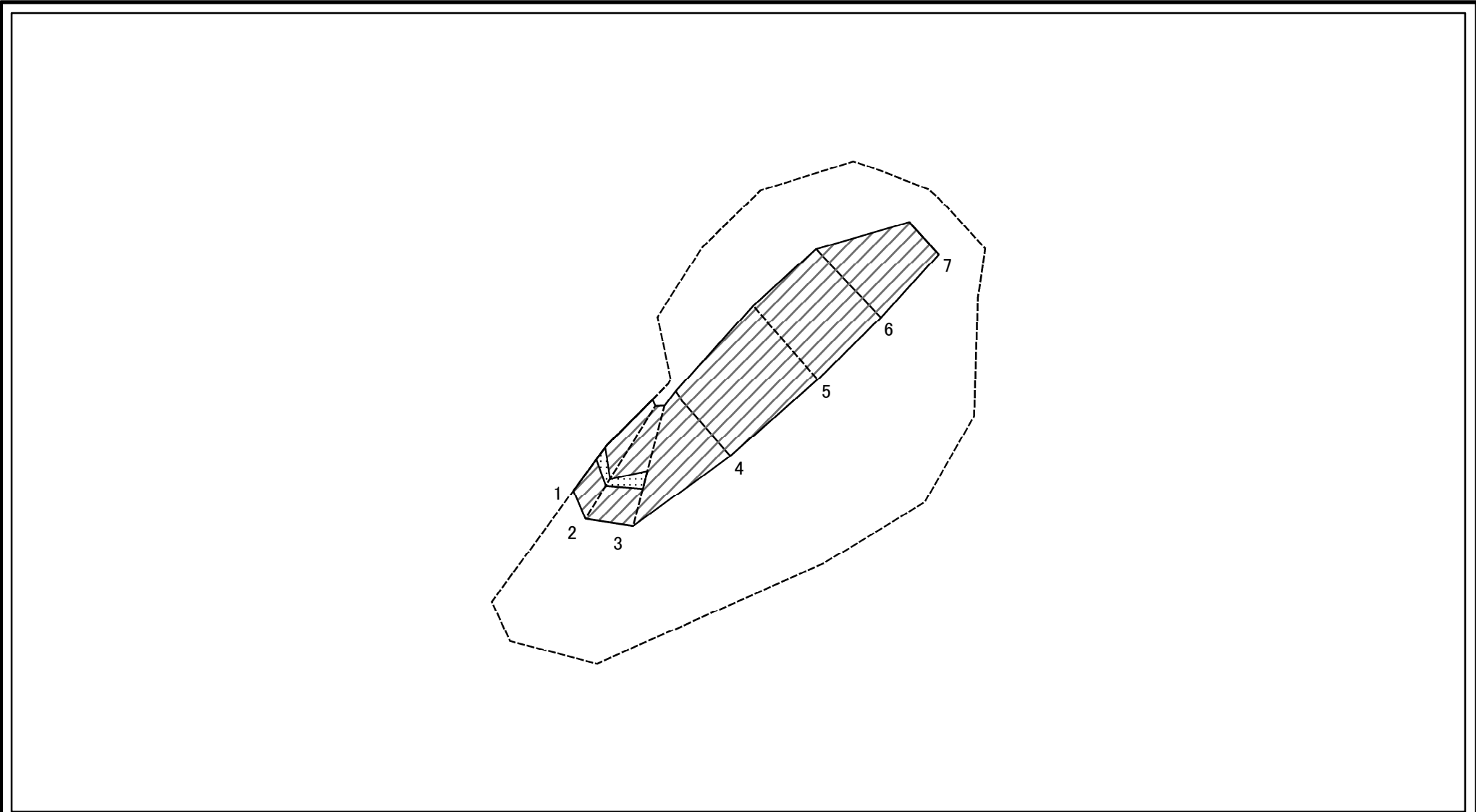
土砂災害警戒区域等指定図(その2-3)



図中の数字は横断測線番号を示す

土砂災害特別警戒区域の区域区分図 (急傾斜地の崩壊に伴う土石等の堆積により建築物の地上部に作用すると想定される力)	土砂災害防止法施行令第二条の基準に該当する区域		N 縮尺 1:1,000	自然現象の種類	急傾斜地の崩壊	箇所番号	101-H23-061-3
	土砂災害防止法施行令第三条の基準に該当する区域			告示番号	神奈川県告示第331号	箇所名	岸谷2丁目3-3
	それ以外の区域			告示年月日	令和3年5月14日	所在地	横浜市鶴見区岸谷二丁目、神奈川区子安台一丁目、神奈川区子安台二丁目及び東寺尾四丁目

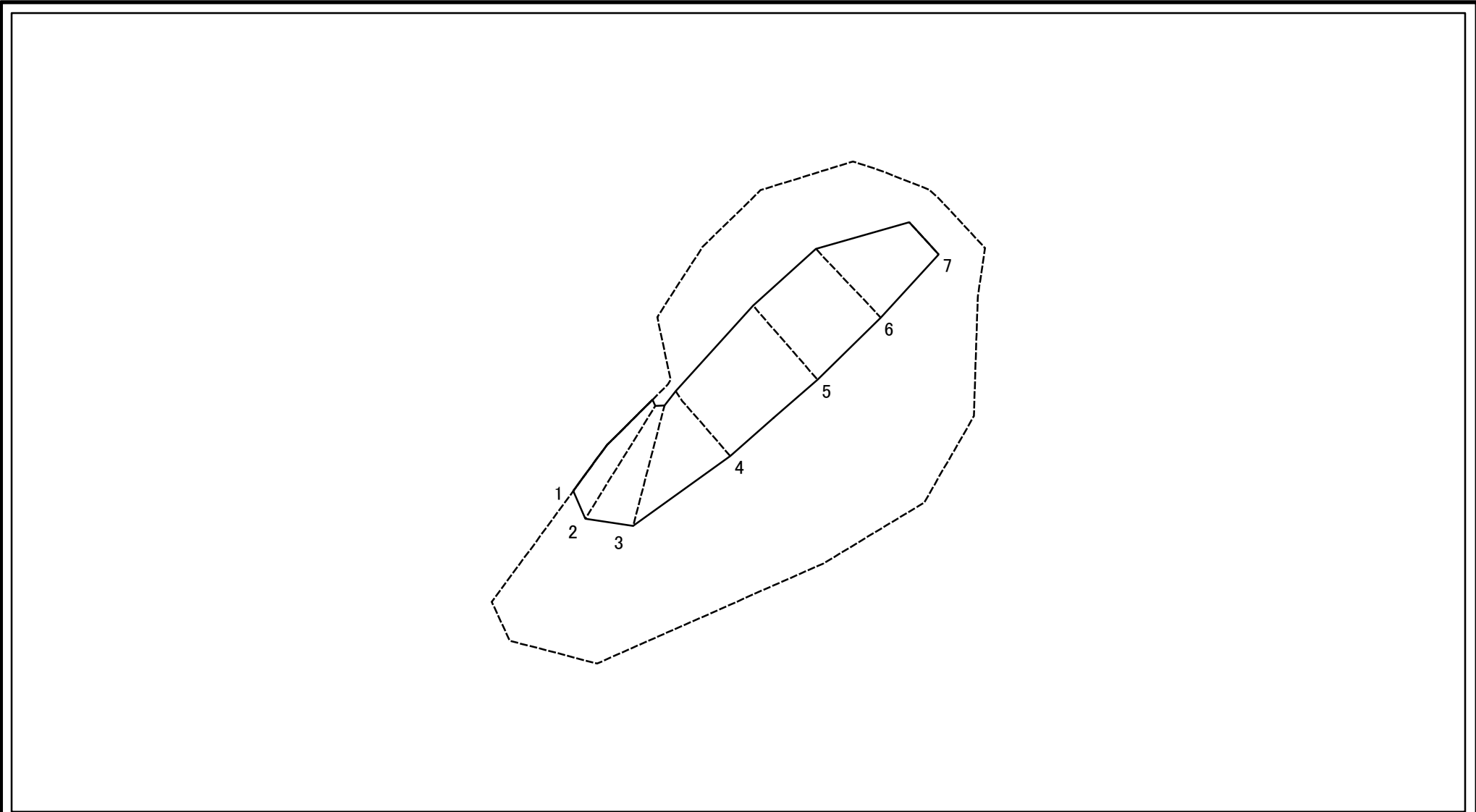
土砂災害警戒区域等指定図(その2-2)



図中の数字は横断測線番号を示す

土砂災害特別警戒区域の区域区分図 (急傾斜地の崩壊に伴う土石等の移動により建築物の地上部に作用すると想定される力)	土砂災害防止法施行令第二条の基準に該当する区域		N 縮尺 1:1,000	自然現象の種類	急傾斜地の崩壊	箇所番号	101-H23-061-6
	土砂災害防止法施行令第三条の基準に該当する区域			告示番号	神奈川県告示第331号	箇所名	岸谷2丁目3-6
	それ以外の区域			告示年月日	令和3年5月14日	所在地	横浜市鶴見区岸谷二丁目、神奈川区子安台一丁目、神奈川区子安台二丁目及び東寺尾四丁目

土砂災害警戒区域等指定図(その2-3)



図中の数字は横断測線番号を示す

土砂災害特別警戒区域の区域区分図 (急傾斜地の崩壊に伴う土石等の堆積により建築物の地上部に作用すると想定される力)	土砂災害防止法施行令第二条の基準に該当する区域		N 縮尺 1:1,000	自然現象の種類	急傾斜地の崩壊	箇所番号	101-H23-061-6
	土砂災害防止法施行令第三条の基準に該当する区域			告示番号	神奈川県告示第331号	箇所名	岸谷2丁目3-6
	それ以外の区域			告示年月日	令和3年5月14日	所在地	横浜市鶴見区岸谷二丁目、神奈川県子安台一丁目、神奈川県子安台二丁目及び東寺尾四丁目

